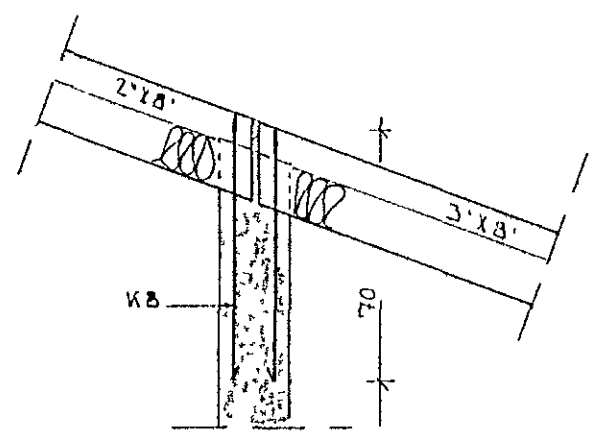
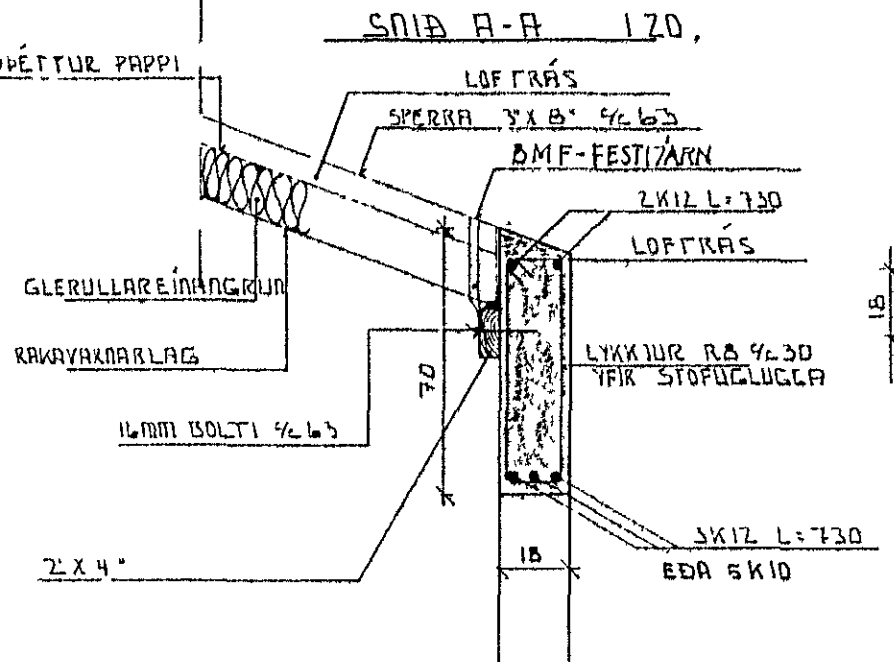


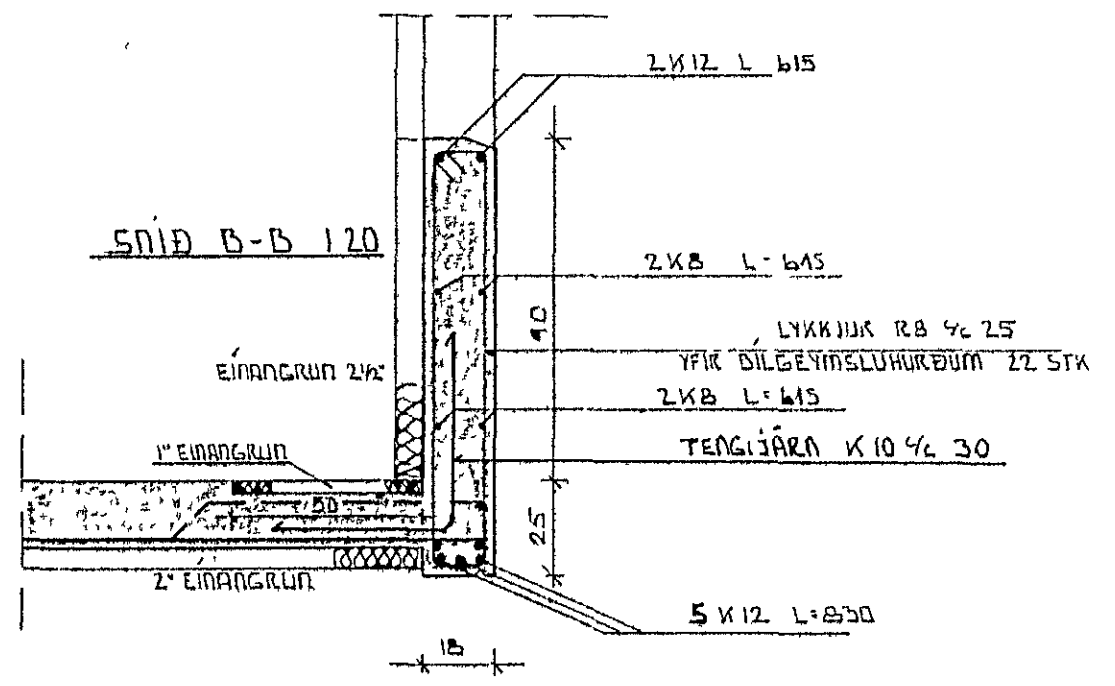
SNÍÐ D-D 1:20



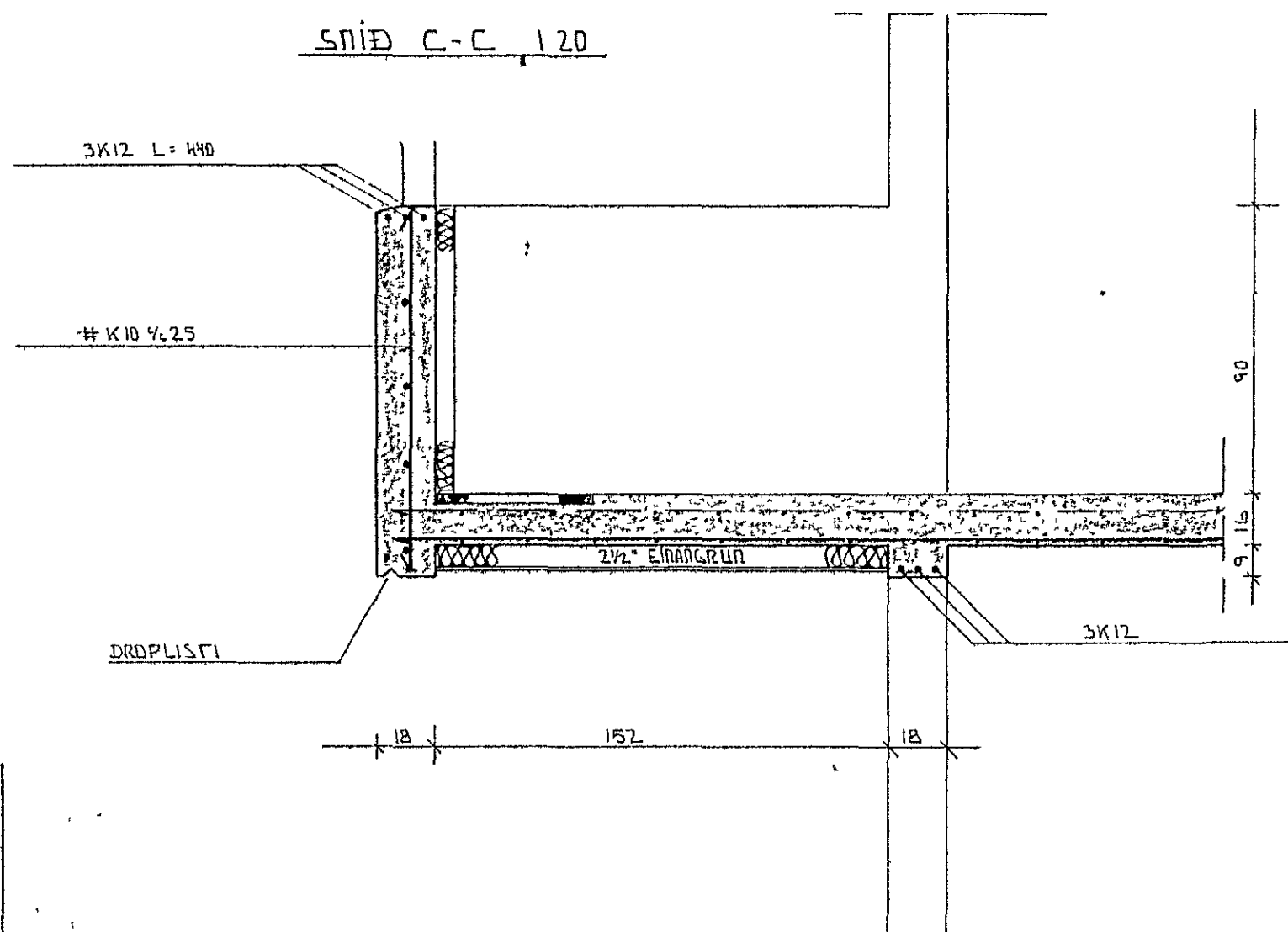
SNÍÐ A-A 1:20



SNÍÐ B-B 1:20



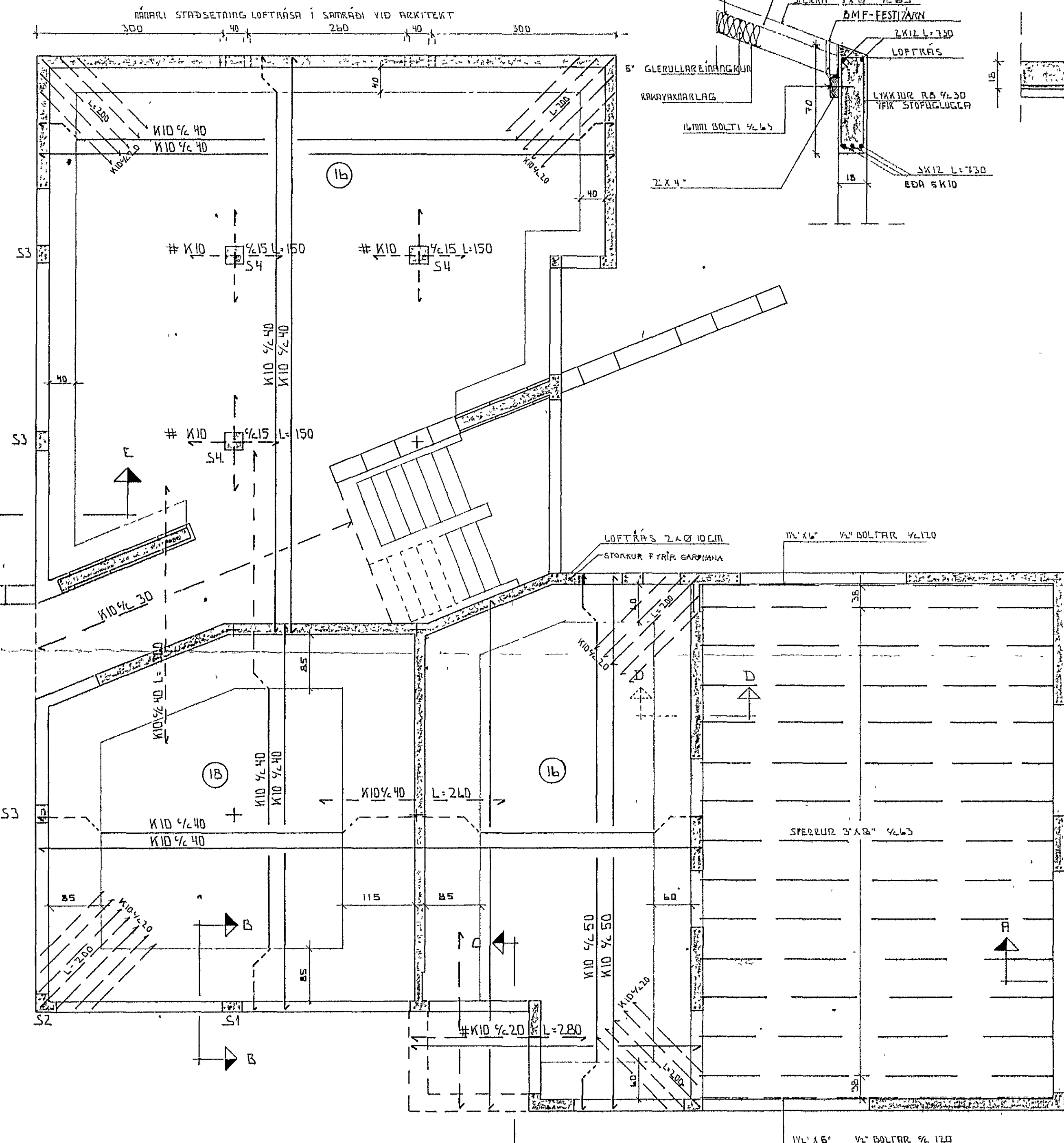
SNÍÐ C-C 1:20



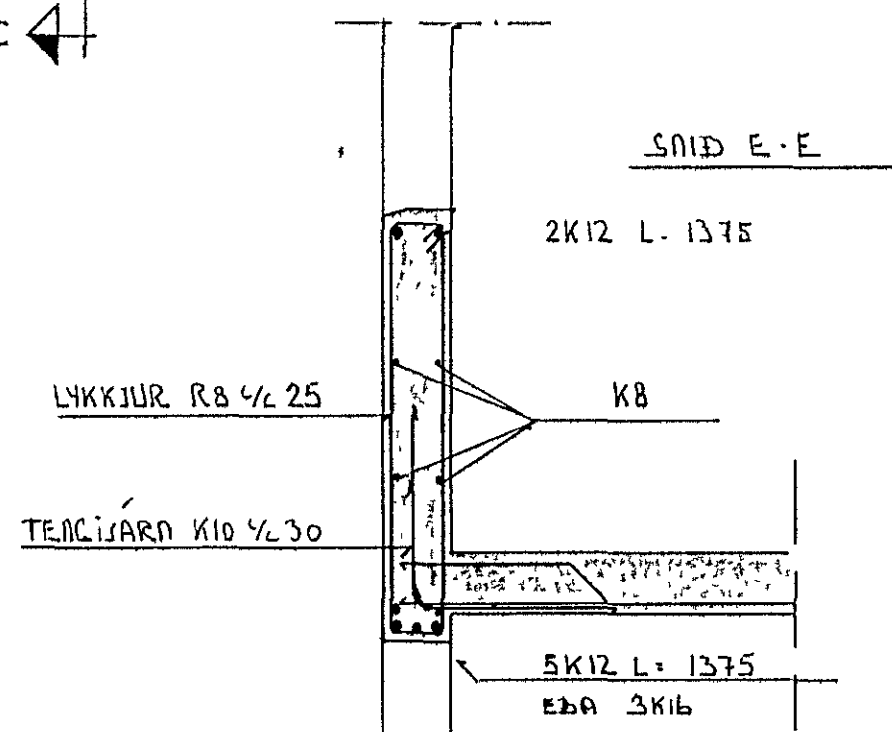
SKYRINGAR.

STEYPA S 200
 K MERKIR KAMBSTÁL KS 40
 R MERKIR SLÉTT JÄRN ST 37
 --- MERKIR JÄRN Í EFKI BRÚN PLÖTU.
 --- MERKIR JÄRN Í NEDRI BRÚN PLÖTU.
 SKERTILENGD K10 SKAL VERA MÍNAST 60 CM.
 SKERTILENGD K2 SKAL VERA MÍNAST 50 CM.
 ÖLL MÁL EKA Í CM NEMA ÞVERMÁL JÄRNA ERU Í MM.
 1/2 MERKIR MERKIR MIÐJU Á MIÐJU
 ## MERKIR JÄRNAKRIND

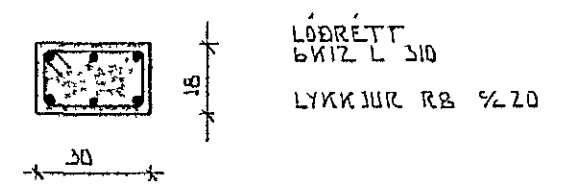
ÞAR SEM EINHAFIÐ FYLING KEMUR SKAL SETJA JÄRNAKRIND Í INNRI BRÚN VEGGI K10 1/2 30 ##. Í ÖLL STEYPUKIL SKAL SETJA TENGIJÄRN K10 L=90 1/2 30 UPPÍMÉÐ ÖLLUM MUKOPUM SKAL SETJA 2K10 NEMA ANNAÐ SE TEKID FRAM YFIR GLUGGA OG HURÐIR SKAL SETJA 3K12 OG UNDIR SKAL SETJA 2K10 NEMA ANNAÐ SE TEKID FRAM. ÖLL JÄRN SKULU NA MÍNAST 80 CM UTÍRIR MÚROP.
 (18) MERKIR ÞYKKT PLÖTU Í CM MILLI TIMBURS OG STEINSTEYPU SKAL SETJA HAKPRAPPA



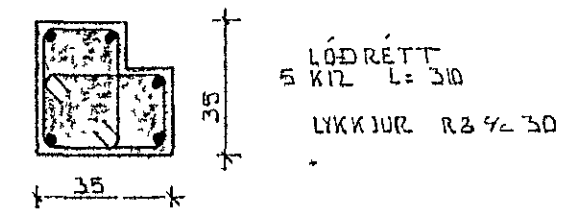
SNÍÐ E-E 1:20



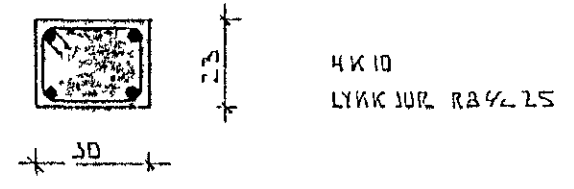
SÚLA 1



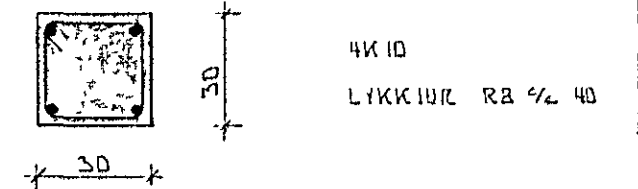
SÚLA 2



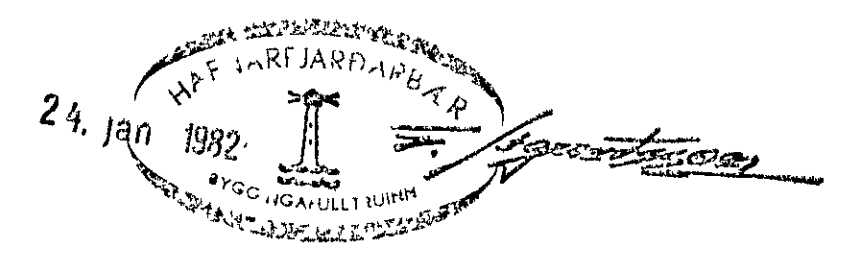
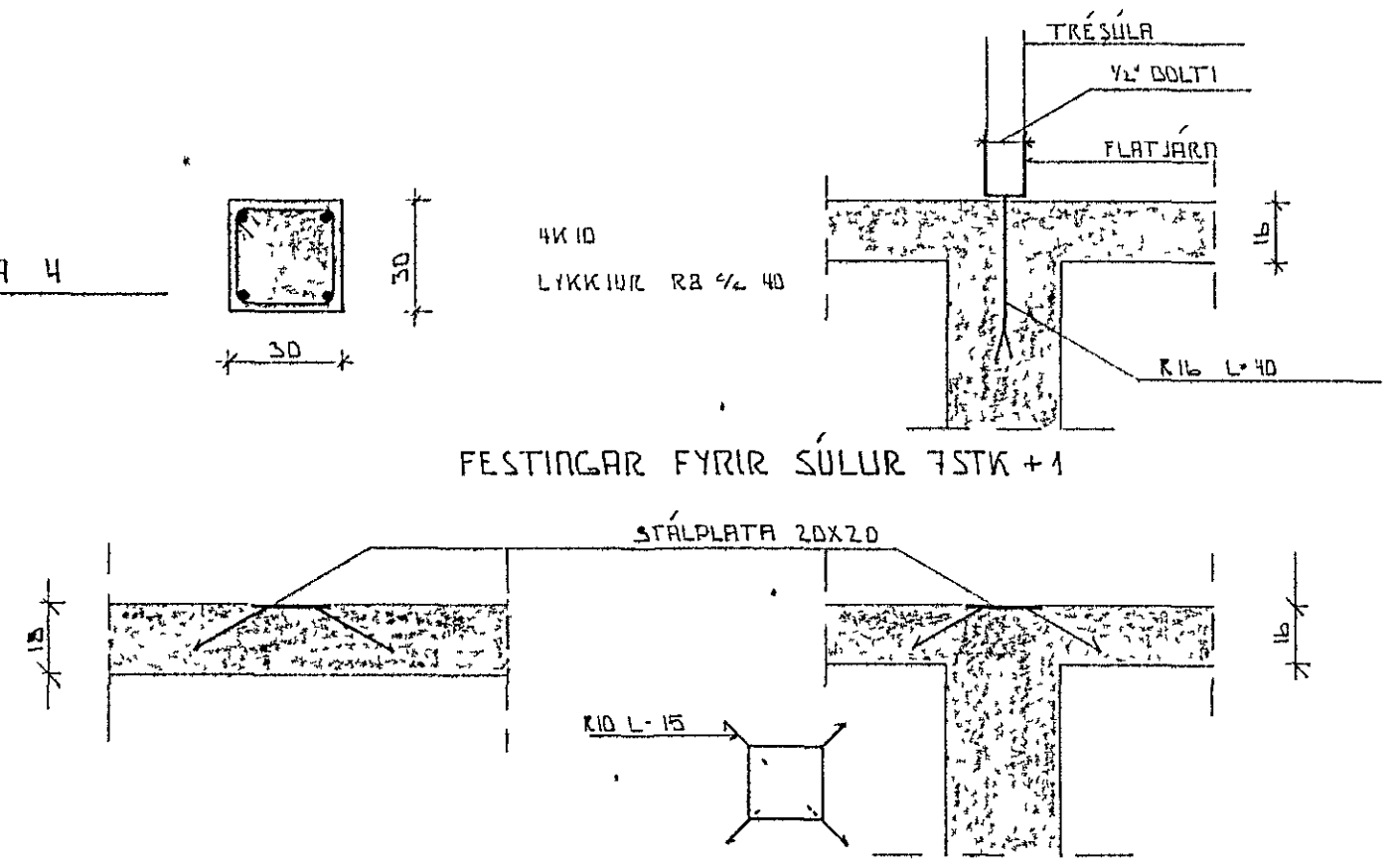
SÚLA 3



SÚLA 4



FESTINGAR FYRIR SÚLUR 7STK +1



FJÓLUHVAMMUR 4 HANARFÍRÐI.	
KVARNI 150 1:20	BURDARÞÓL PLATA YFIR I.HÆÐ
1981 07 04	