

Furuberg 7-9-11 Hafnarfirði

16mm bolti
Ø75 gaddaplata
Ø75 undirlagsskifur.
á tré.

Flatstál 5-70-150 söðió við bita
12mm bolti Ø60 skifa á tré.

402

275

230

2K12
lykkjur Ø8x20
4K12

50/200

IPE 180

IPE 180

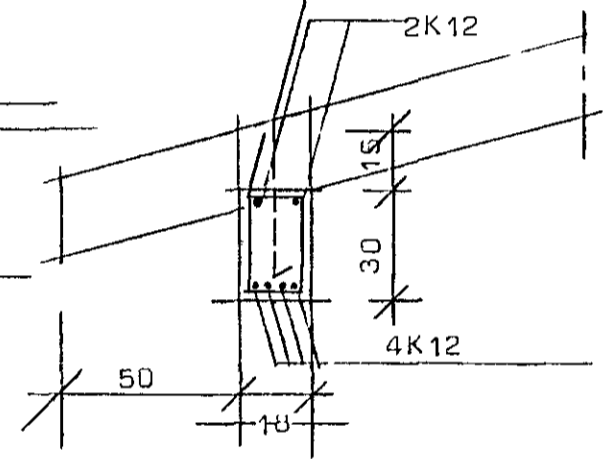
50/200

lykkja yfir sperruenda.

2K12

275

230



C-C

lykkjur Ø8x20

2K12 L=

C

C

4K12 L=

260

2K12

2K12

52

52

B2

Ø8 yfir sperruenda.

2K10

Ø8x20, L=140

4K12, L=345

18

B-B

lykkjur Ø8x20 L=140

B

2K12 L=345

2K10 L=100 BEYGD F. HOFN.

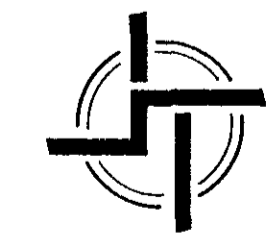
4K12 L=345

311

B3

B

28. ág. 1985
Sigrún Skúla
SÍMUNARSTOFU
SÍMUNARSTOFU
SÍMUNARSTOFU



STAÐALHÚS S F

TEIKNISTOFA SÍÐUMÚLA 3I SÍMI 8314I

VERKEFNI	DAGS.	1984	VERK NR 84-26
Pakviðir og járbent stöypa	MKV.	1:20	
Furuberg 7-9-11 Hafnarfirði	BR.		
	BLAD NR		
SIGURDUR GUDMUNDSSON		SIGURDUR P KRISTJÁNSSON FTFÍ	