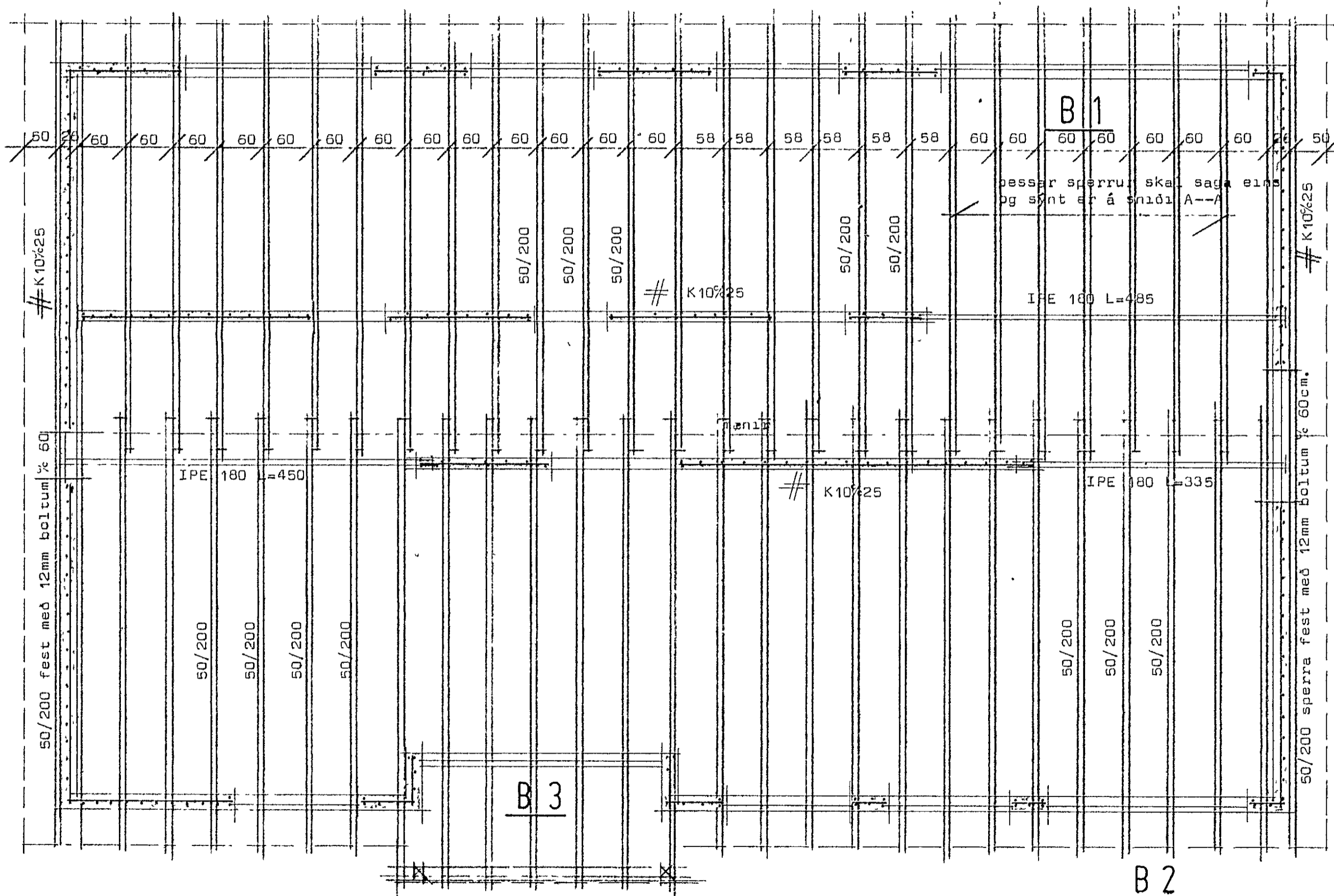


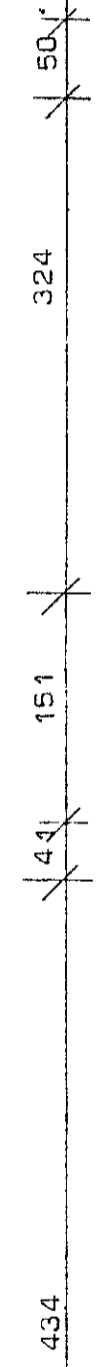
SNID ...A-A

B 1

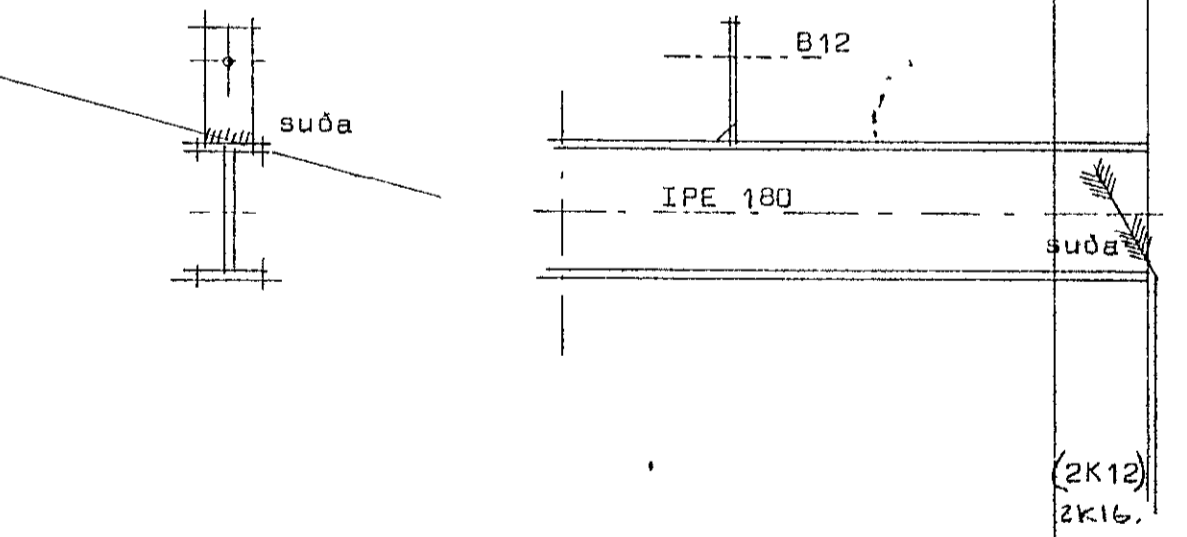


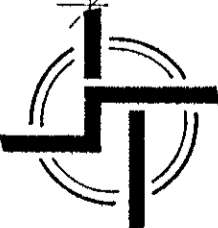
Skýringar:

Bendistál auðkennt með K er kambstál Ks 40 en stál auðkennt með þ er slétt stál nr 37. Steypa sé 6 250 skv íst 10 sigmál steypu 6-8 cm. Sperruefni sé beint húspurtt og laust við stóra kvisti og sprungur. Bera skal brúnt C-tox á alla sperruenda og sperrusamskeyti yfir stálbita. Þak skal þéttklæða með 25/150 neglt með 3-75g í hverja sperru. Bárufjárn skal negla á eftirfarandi hátt sé annað ekki tekið fram af framleiðanda. Neðsta naglaröð sé 10cm ofan við plötukant neglt í aðrahverja báru. Næsta naglaröð sé 10cm ofar neglt í aðrahverja báru. Næstu tvær naglaröðir séu með 45cm bili neglt í aðrahverja báru. Úr því sé mest 80 cm milli naglaraða neglt í aðrahverja báru. Í plötukant milli naglaraða skal negla 1 nagla. Þaknaglar séu snúnir eða með kómbum og þétting undir haus.



festing 5-70-150






19 febr. 1987
BYGGINGAFULLTRÚG

STAÐALHÚS

TEIKNISTOFA SÍÐUMÚLA 3I SÍMI 8314I

VERKEFNI Þakviðir og járnþent steypa	DAGS. 1986	VERK NR
	MKV. 1:50- 1:20-	
	BR.	
Furuberg 3. Hafnarfirði	BLAD NR 2.02	
		
SIGURDUR GUDMUNDSSON SIGURDUR P. KRISTJÁNSSON FTFÍ		