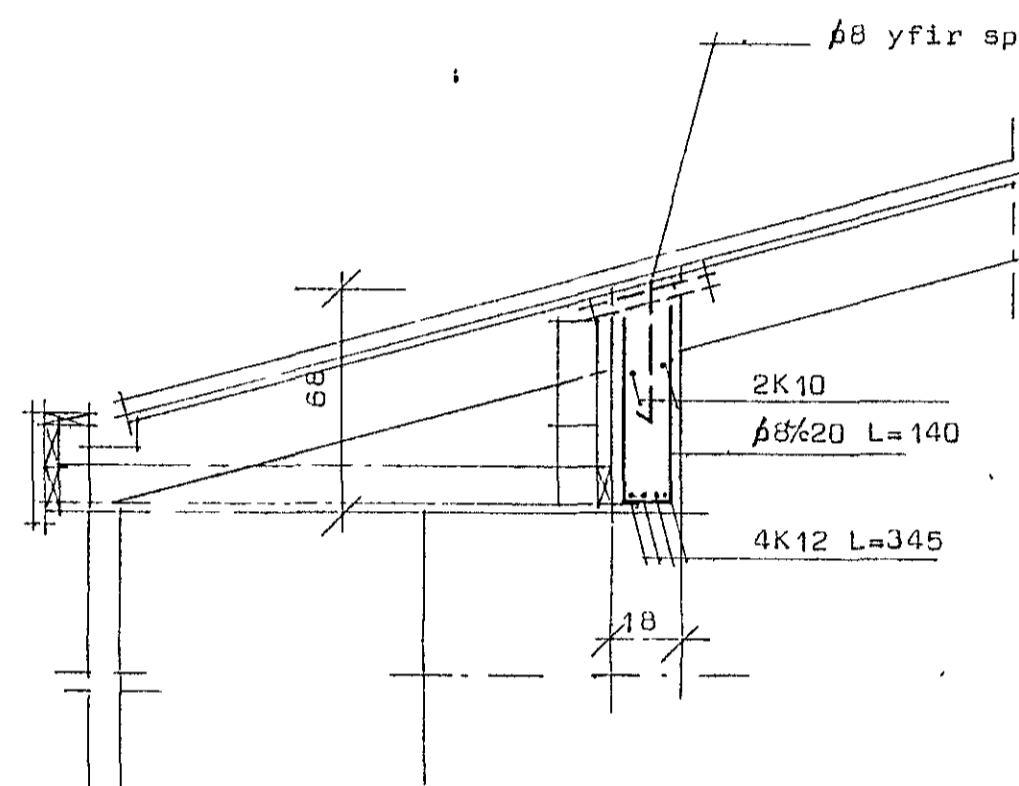
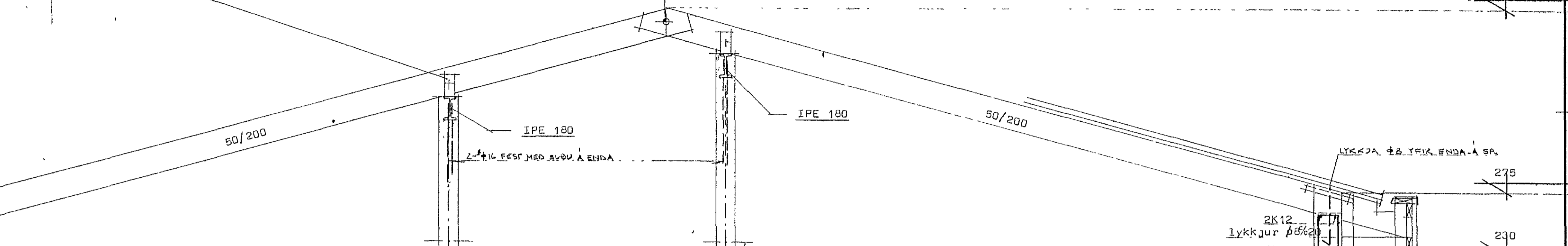


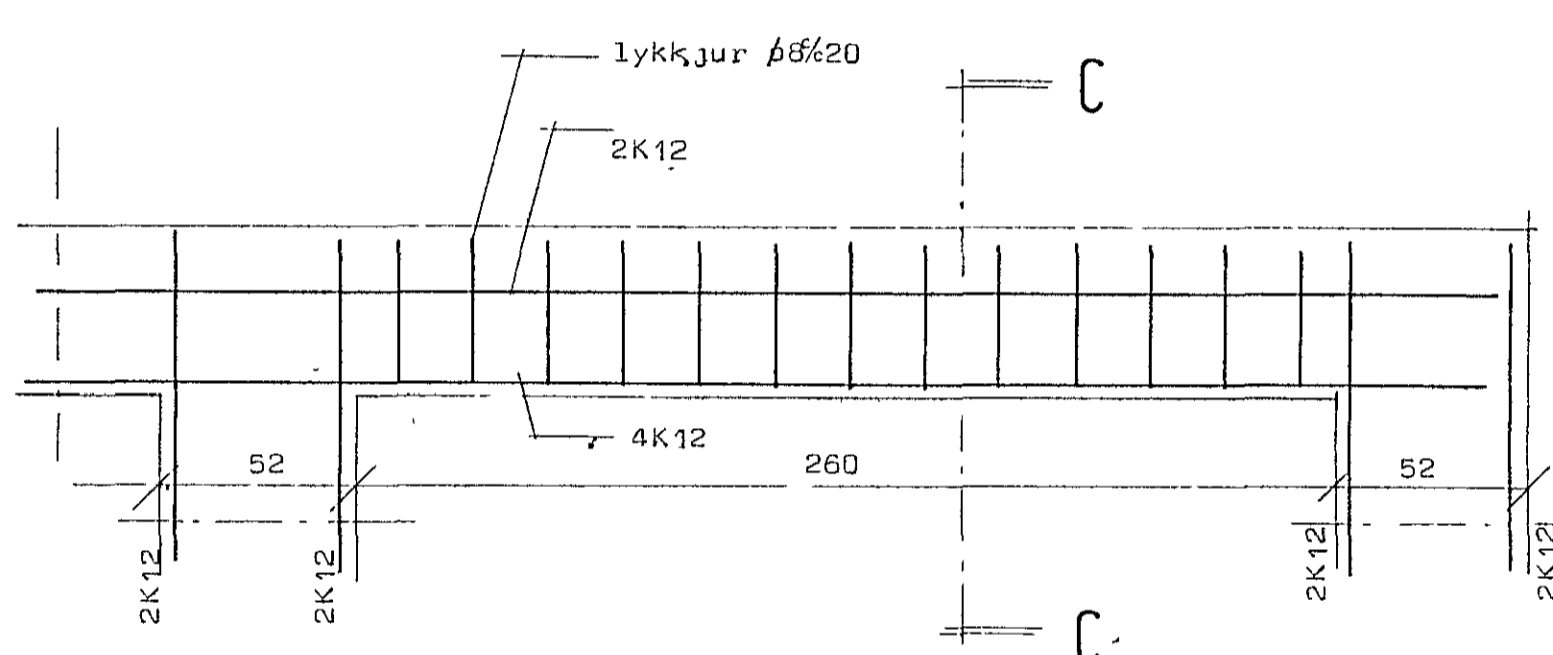
Furuberg 3 Hafnarfirði

Flatstál 5-70-150 soðió við bita
12mm bolti $\phi 60$ skífa á tré.

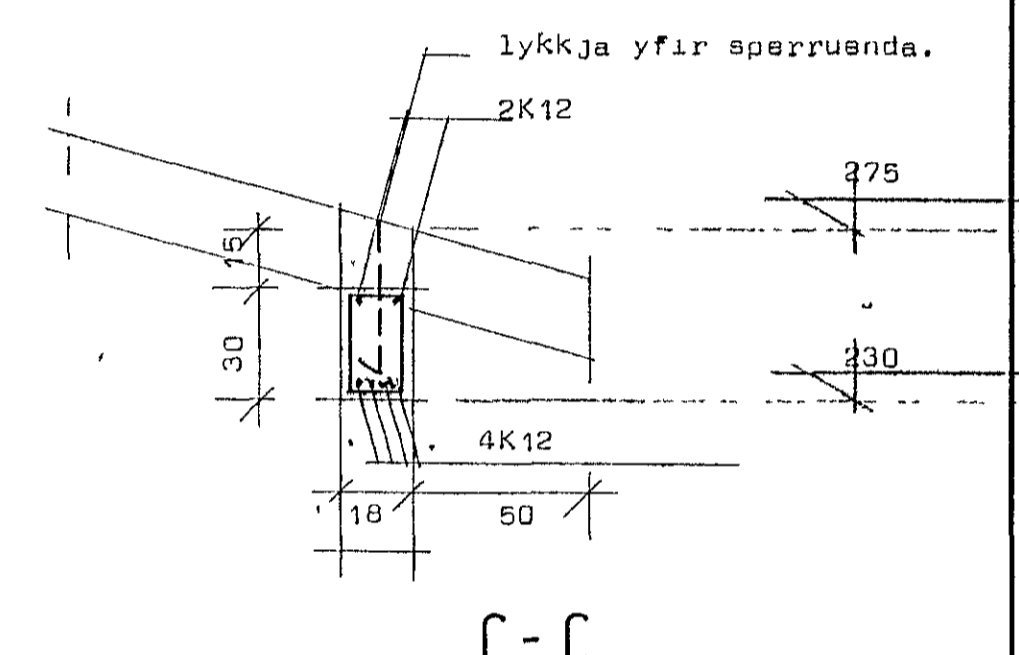
16mm bolti
 $\phi 75$ gaddaplata
 $\phi 75$ undirlagaskífur.
á tré.



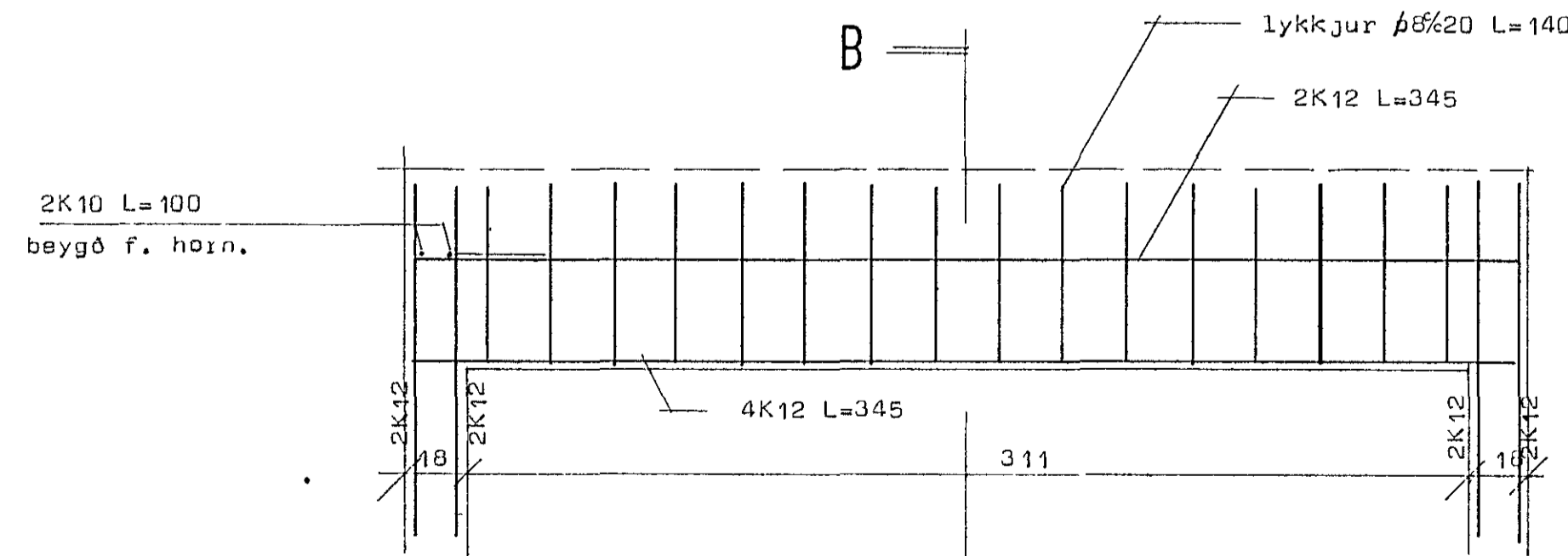
B-B



C-C



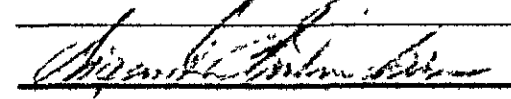
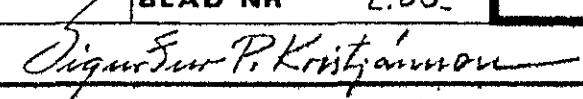
C-C



B 3



STADALHÚS S
F
TEIKNISTOFA SÍÐUMÚLA 31 SÍMI 83141

VERKEFNI	DAGS.	1986	VERK NR
Pakviðir og járnhent steypa	MKV.	1:20	
Furuberg 3 Hafnarfirði	BR.		
	BLAD NR	2.03.	
 			
SIGURDUR GUDMUNDSSON		SIGURDUR P. KRISTJÁNSSON FTÍ	