

JARÐVINNA

Úr grunu skal fjarlægja allan lífxonan og leir -  
kendon jarðveg og fylla í með frostoruþrifi grús  
eða hrauni sem skal þjappað.

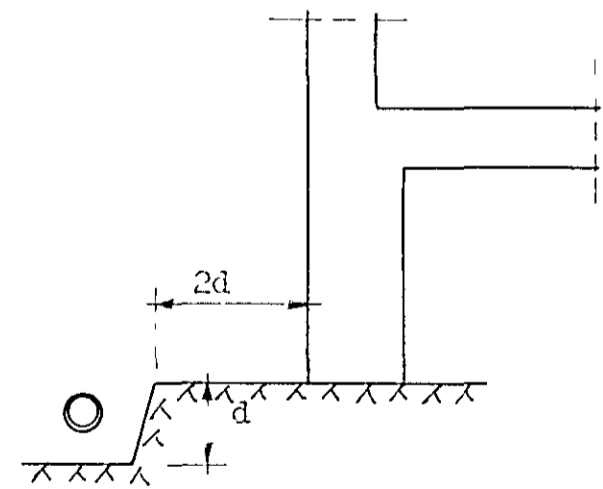
Undir skotlum skal lag jarðvegur hreinsaður um  
míkur á klapp eða lónellaleið.

Á lónelluleið se lónellaleið vegur í veltu skal steypa  
þrjú lag sem má vera 15 cm út fyrir botninn.

SOKKIAR OG LAGIR

Skotlagnir verja við þó sokklar eða steypur  
á sprungum klapp eða lónella með leyfilega = 35 t/m<sup>2</sup>.

Þar sem lagnir eru djúri en meðal brún  
sem lagnir eru lagðar þar sem þetta vera tvö -  
lag meðal en djúru umrúmu.



- G stóllur á 10 cm þykku og 10 cm breidd
- J steypa 10 cm þykku og 10 cm breidd
- PVC-St-PEH PVC-Steypa 10 cm þykku og 10 cm breidd  
EDA PLASTPÍPUM
- PVC-St-PEH PVC-Steypa 10 cm þykku og 10 cm breidd  
EDA PLASTPÍPUM
- PVC-St-PEH PVC-Steypa 10 cm þykku og 10 cm breidd  
EDA PLASTPÍPUM

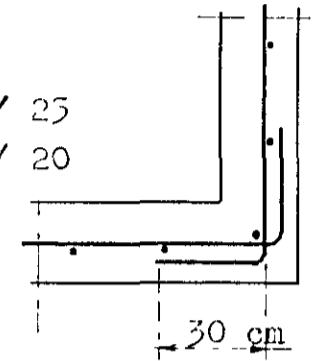
JÁRNAVINNA

Riðflað kemstól Ks40 tölmaður K  
slétt járn St57 --- R

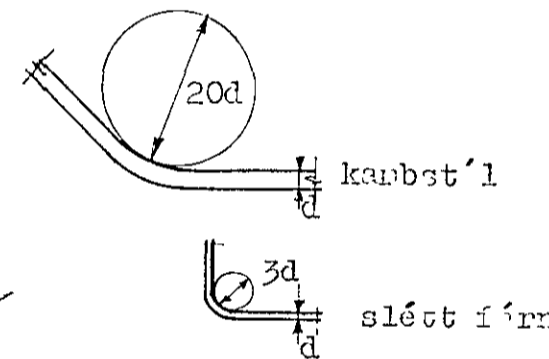
Allar veggar járnþentur með 16 stól K8 / 25  
1 stól K3 / 20

kráfur 10 cm og gefir dyngi rúm  
2 K 10 nær annars sé gefið.  
jarðbotnur járnþentur K8 / 50 í kross

Járn í slötur --- járn í efri brún bl tu  
--- járn í neðri brún blögu  
← járn skotlagnir 10 cm í veltu



Beyging járnna



Skoytilengdir járnna	K8	25 cm
	K10	45 cm
	K12	50 cm
	K16	65 cm
	K20	80 cm

STEYPUVINNA

Steypuflötur S200 brúttur undir 10 cm  
S200 skotlar, jarðbotnur og veggar  
S250 öll önnur steypa

Loftþolnir í steypu 4 - 5 cm

Stærðir slötur 9 cm

Allt slötur og vírara við miðurlagn

Steypuþykktir í smun:

innviðslöð bl tu og veggar	1,0 cm
bl tu	1,5 cm
súlur	2,5 cm
utviðslöð bl tu og veggar	2,0 cm
bl tu og slötur	2,5 cm

BAVI-MIR

Alla brúttur og slötur verja 10 cm þykku  
Steypa 10 cm þykku og 10 cm breidd  
Stóllur á 10 cm þykku og 10 cm breidd  
Gull og slötur verja 10 cm þykku og 10 cm breidd

GRÍÐIRAR

Stærðir 7  
Allt slötur og vírara við miðurlagn

