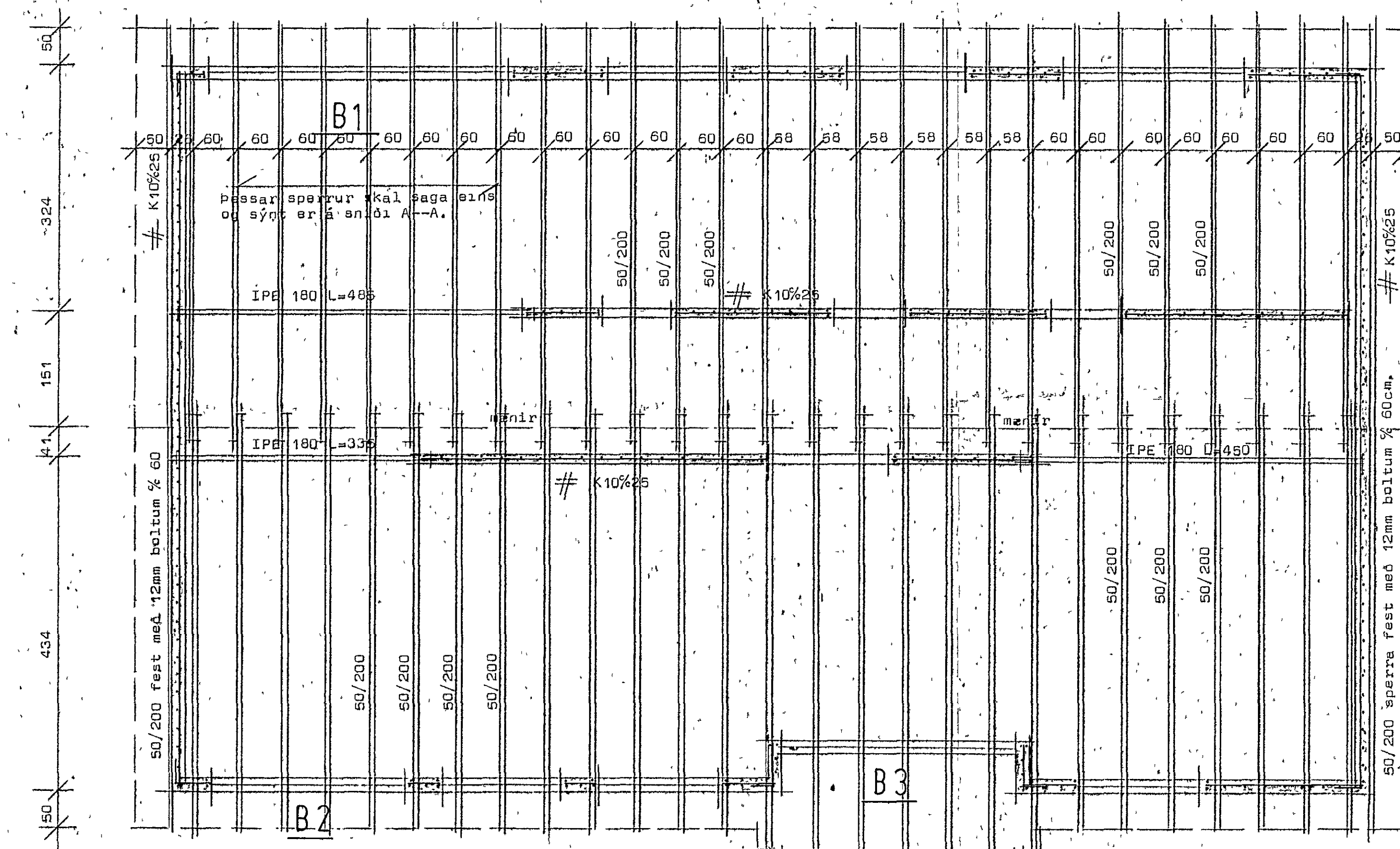
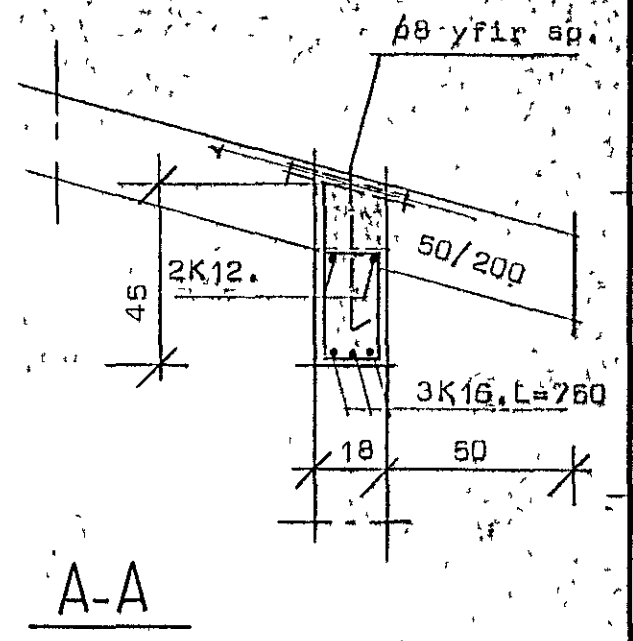
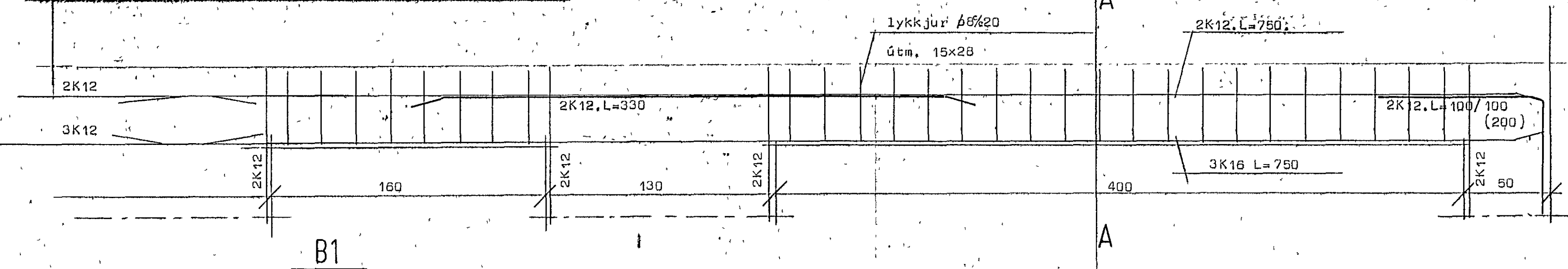
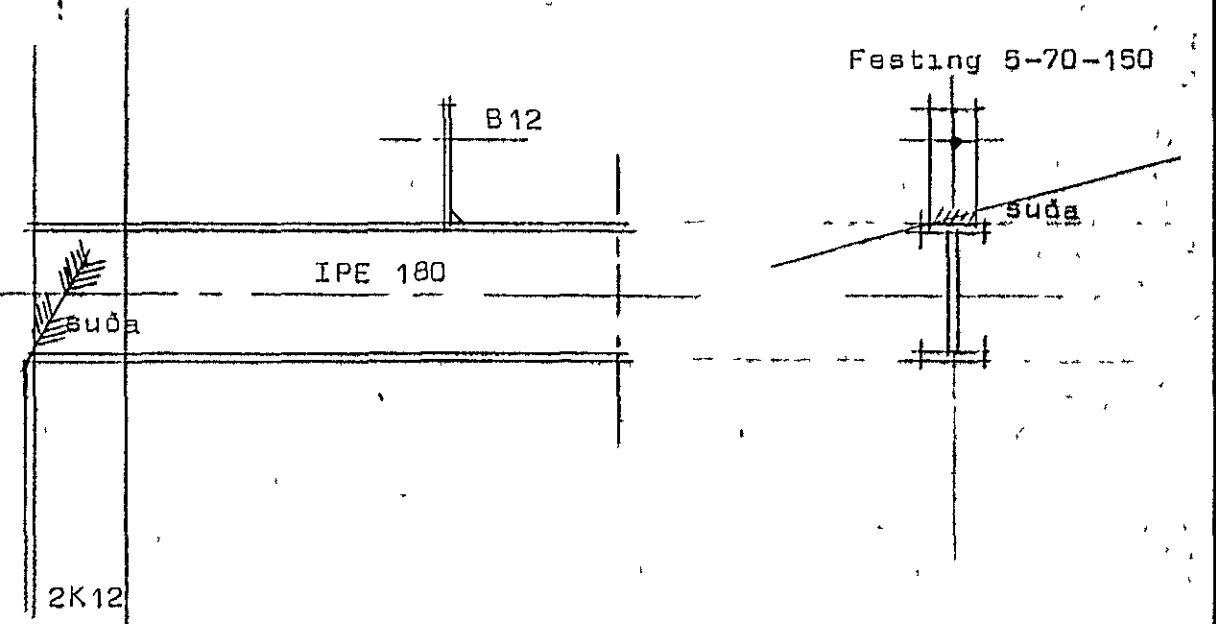


Furuberg 7-9 Hafnarfirði



Skýringar:
 Bendistál auðkennt með K er kambstál Ks 40 en stál auðkennt með Á er slétt stál nr 37. Steypa sé S 250 skv íst 10 sigmál steypu 6-8 cm.
 Sperruafni sé beint húspurtt og laust við stóra kyvisti og sprungur. Bera skal brúnt C-tox á alla sperruenda og sperrusamskeyti yfir stálbita. Pak skal þéttklæða með 25/150 neygt með 3-75g í hverja sperru. Bárufjárn skal negla á eftirfarandi hátt sé annað ekki tekið fram af hálfu framleiðanda. Neðsta naglaróð sé 10cm ofan við plötukant neglt í aðrahverja báru, næsta naglaróð sé 10cm ofar neglt í aðrahverja báru hliðrað um eina báru frá neðstu roð. Næstu tvær naglaraðir séu með 45cm bili neglt í aðrahverja báru. Úr því sé mest 80cm milli naglaraða neglt í aðrahverja báru. Í plötukant milli naglaraða skal negla 1 negla.
 Þaknaglar séu með kombum eða snúnir og þétting undir haus.



Festing á stálbita.

29. ág. 1985

STADALHÚS
 TEIKNISTOFA SÍÐUMÚLA 3I SÍMI 8314I

VERKEFNI	DAGS.	1984	VERK NR
Pakviðir og járnþent steypa	MKV.	1:50 1:20	84-26
Furuberg 7-9, Hafnarfirði	BR.		
	BLAD NR.	2, Q3	

SIGURÐUR GUÐMUNDSSON SIGURÐUR P KRISTJANSSON FTÍ