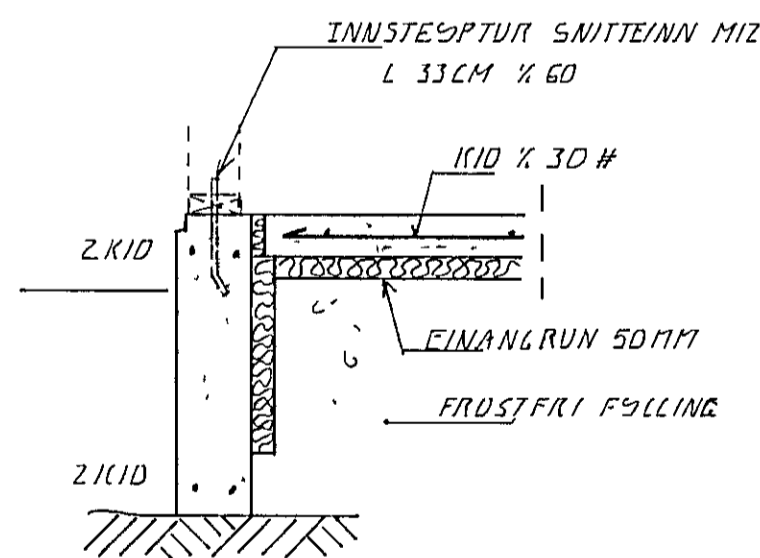
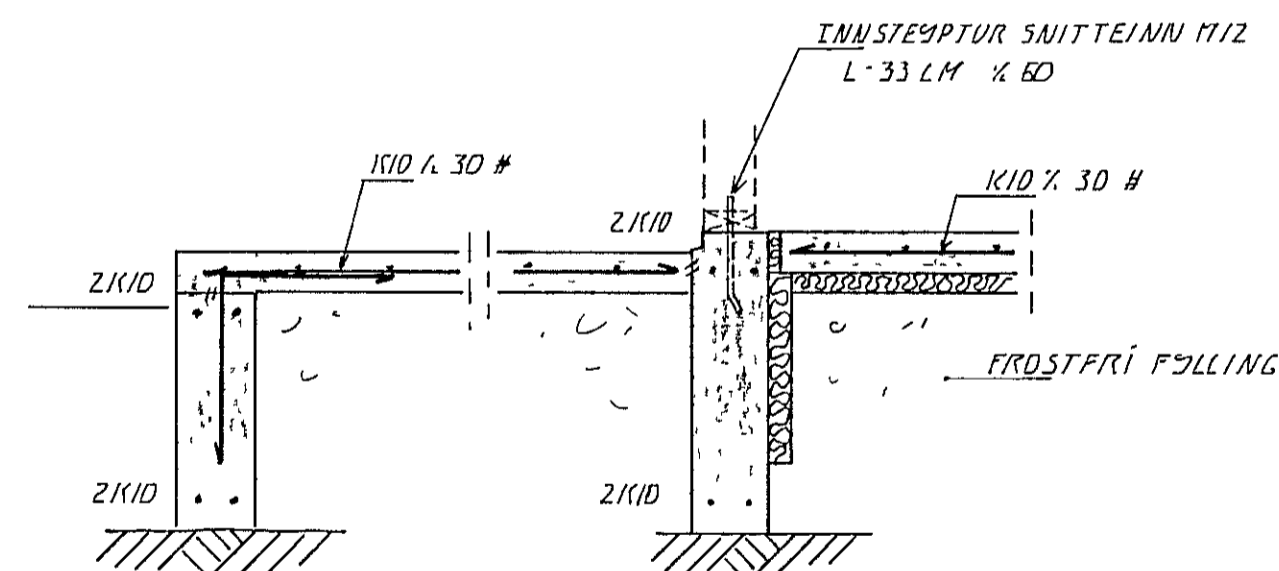


SKÝRINGAR

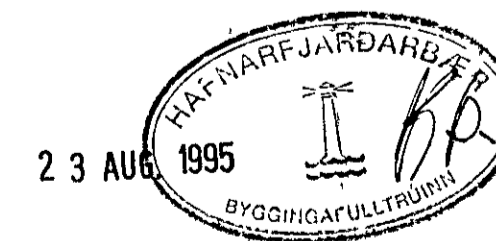
STEIPA S-250, V/S < 0.5
LOFTMNIHALD ≥ 6%
STAL Ks 410
PÁR SEM VEGGHÆÐ ER MEIJI EN 120 CM
KOMI EINFOLD GRIND Í MIÐJA VEGG K10% 30 #



SNID 1. 1' 20



SNID 2. 1' 20



BR	DAGS	EDLI BR	SIGN

GARÐAVEGUR 3
HAFNARFIRÐI
VIÐBYGGING. UNDIRSTÖÐUR

DAGS ÁGÚST 95

VERK NR

TEIKN NR

HANNAÐ *d.v.*

TEIKNAD *d.v.*

YFIRFARIÐ

ISP TÆKNIJÓNUSTA
SIGURDAR ÞORLEIFSSONAR HF

STRANDGÖTU 11 - 220 HAFNARFJORDUR - SÍMI 54255 - FAX 652875