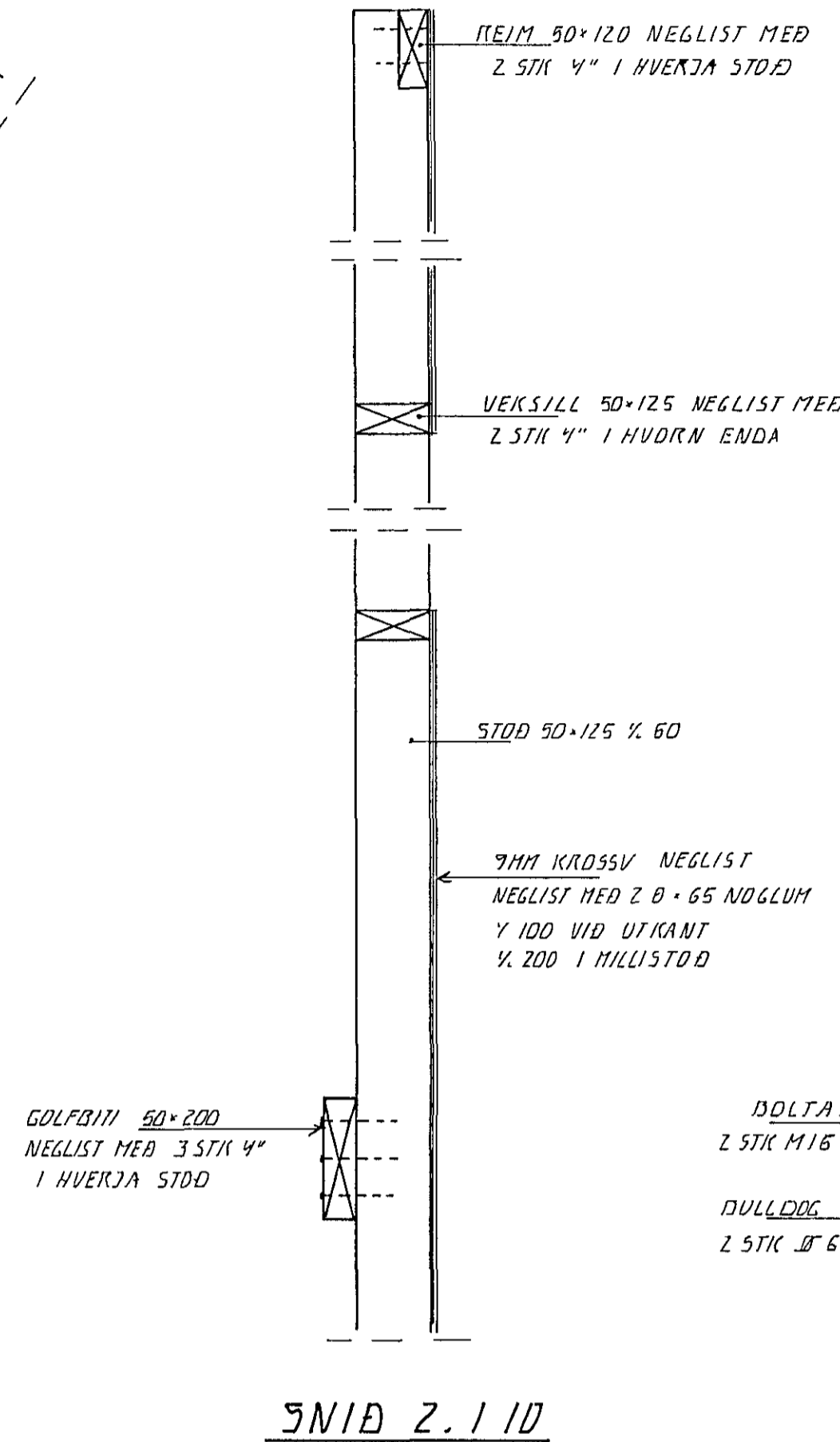
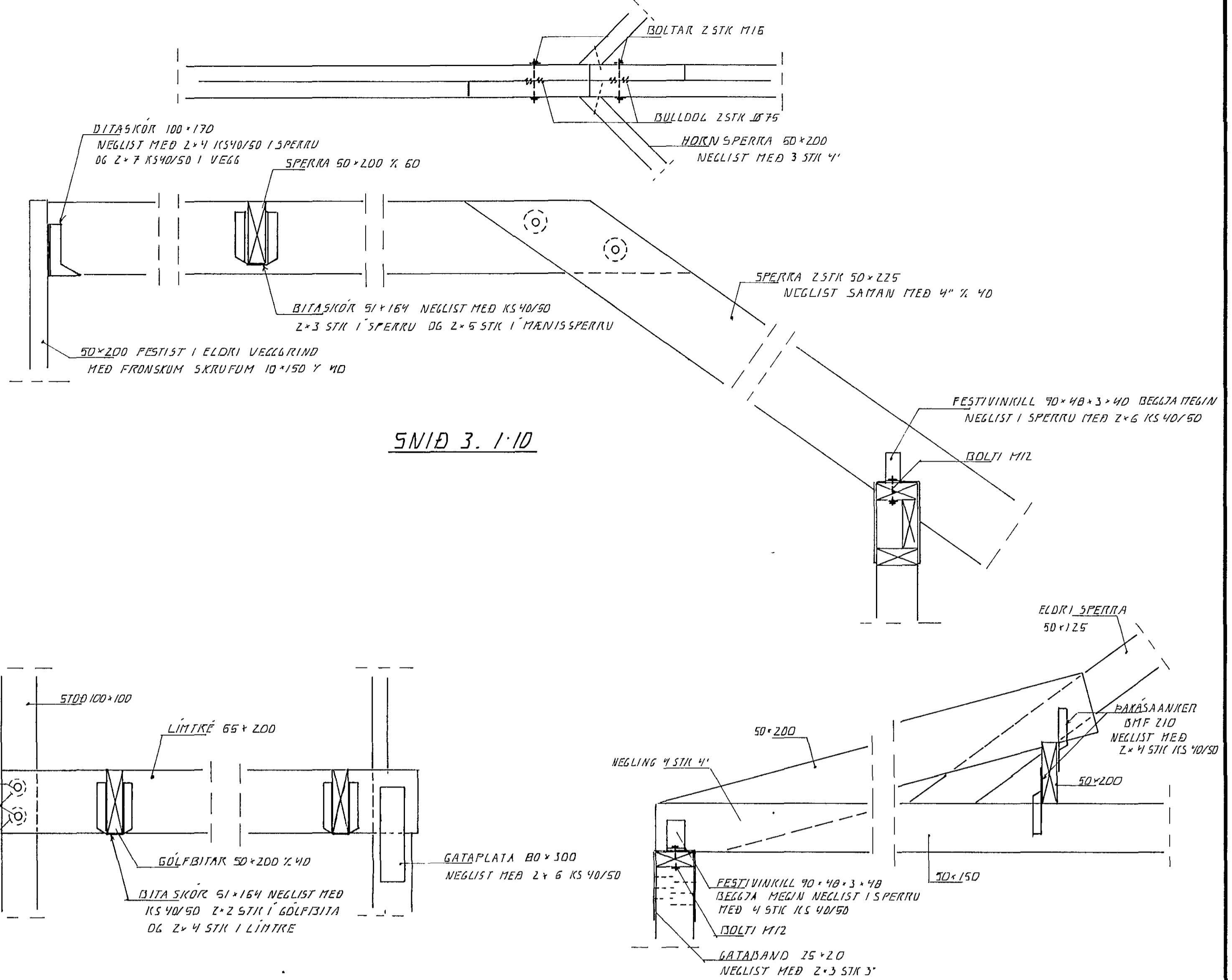


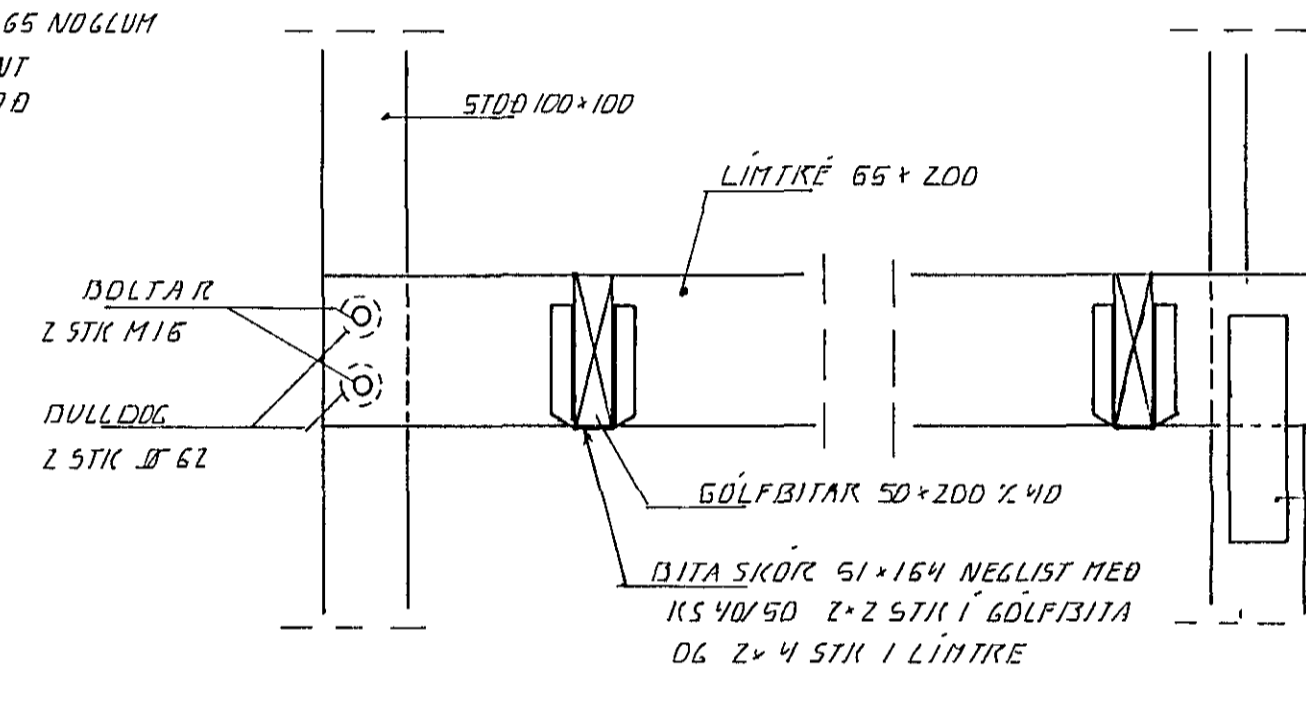
SNID 1.1.10



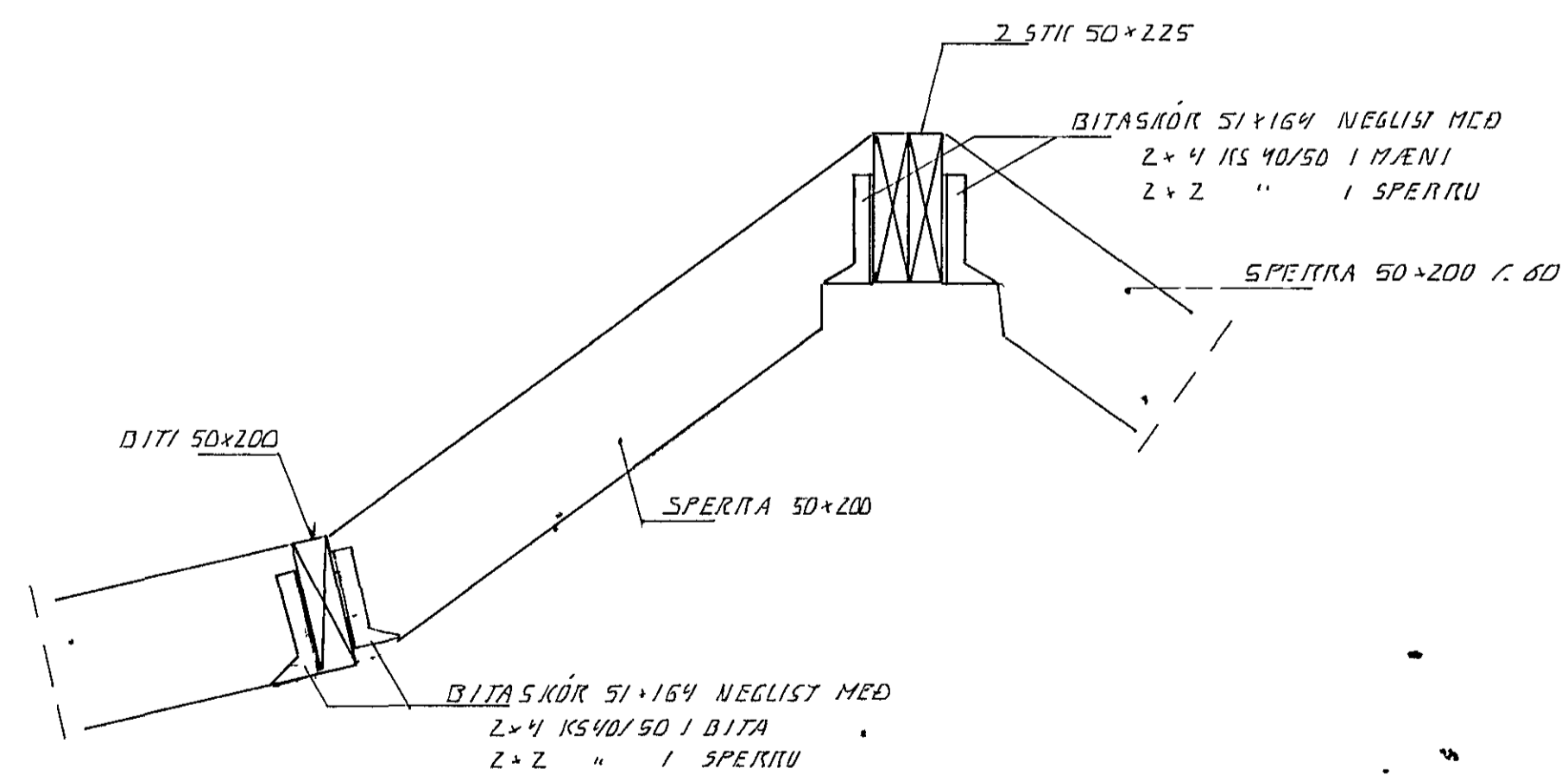
SNID 2.1.10



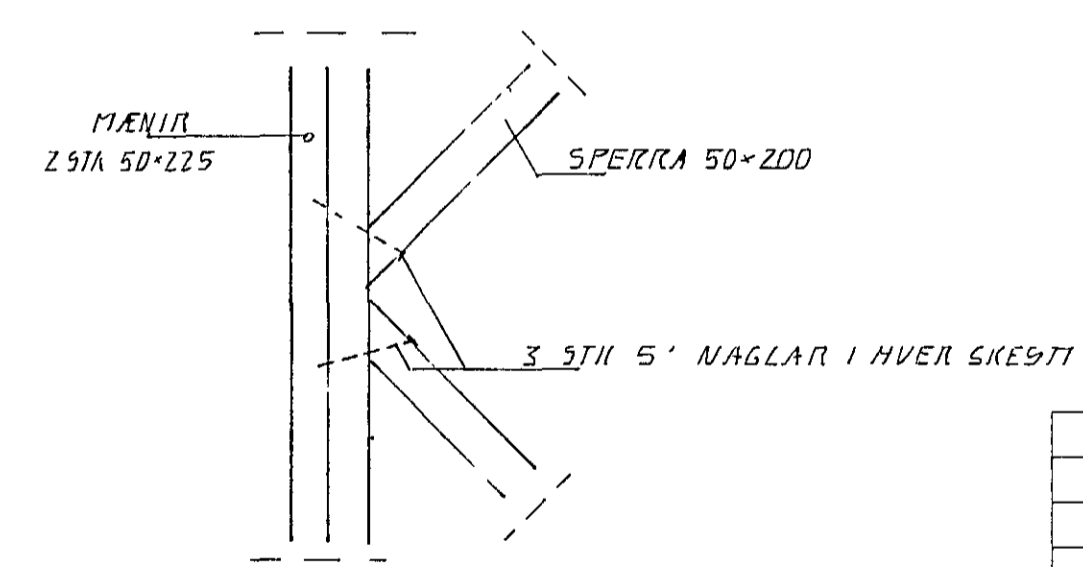
SNID 3.1.10



SNID 4.1.10



SNID 5.1.10



DEILI 1.1.10

Byggingafulltrú Hafnarfirðar  
Algrótt Þann  
13 DES. 1995  
Sigurbjörn Haldrósson

01	11/12 95	SNID 6 DÆTT VÍÐ	
BR	DAGS	EDLI BR	SIGN

GARÐAVEGUR 3  
HAFNARFIRÐI  
VIÐBYGGING - BURÐARVIRKI  
SERMYNDIR

DAGS	SEPT 95
VERK NR	9548
TEKN NR	1-03
HANNAD	clw
TEIKNAD	411
YFIRFARID	

TÆKNIPJÓNUSTA  
SIGURDAR ÞORLEIFSSONAR HF  
STRANGÓTU 11 - 220 HAFNARFJÖRÐUR - Sími 555 4255 - FAX 585 2875