

ALMENNT

- HÆÐIR ERU Í HÆÐARKEKFI REYKJAVÍKUR.
- TÁKNAR HÆÐ 1400 M Í SNIDMYND
- TÁKNAR HÆÐ Á PLÖTU 1400 M Í GRUNNMYND
- JÁRNASTÆRÐIR ERU Í MM
- TIMBURPVERMÁL ERU Í MM
- ÖNNUR ÖNEFND MÁL ERU Í CM
- PP = 16
- MERKIR AÐ ÞYKKT PLÖTU (VEGGJAK) ER 16 CM
- Á GRUNNMYNDUM AF PLÖTUM ER SNIÐIÐ TEKIÐ UNDIR ÞEIRRI PLÖTU SEM SÝNA Á
- TÁKNAR STEYPUKIL

STEINSTEYPA.

BROTPOLSFLOKKUR STEYPU

BYGGINGARHLUTAR	BROTPOLS-FLOKKUR	FRAMKV-FLOKKUR
	S 120	
	S 160	
	S 200	
ALLT BURÐARVIRKI	S 250	B

* SBR. ÍST 10 T8
 SIGMÁL 6 - 10 CM.
 LOFTBLENDI Í ALLA STEYPU SKAL BLANDA
 LOFTBLENDI ÞANNIG AÐ LOFT-
 INNIHALD VERÐI 3,5 - 4,5 %
 STEYPUVINNA. SJÁ ÍST 10 I 7

ALAGSFORSENDUR

LEYFT ÁLAL Á GRUNN SKV. BYGGINGARREGLUGERÐ
 GR 710 SJÁ EINNIG BLNR.
 SNIÐÁLAG. KN/M²
 NOTÁLAG SKV. ÍST 12 2
 VINDÁLAG q KN/M²

JÄRNALÖGN

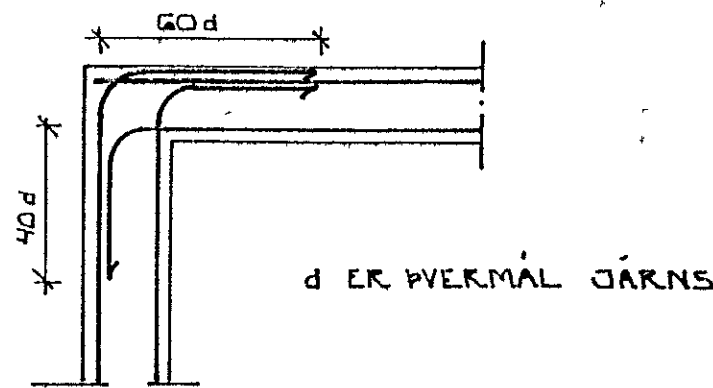
ALMENN ÁKVÆÐI OG STAÐSETNING SJÁ ÍST 10 I 6 1.

GERÐ OG MERKING JÄRNA:

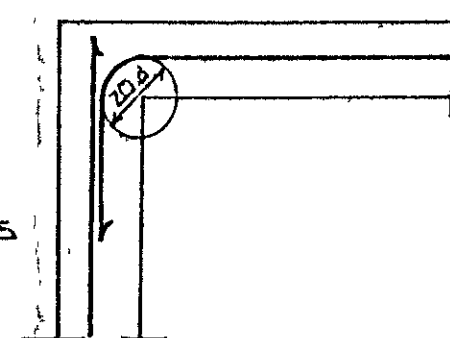
- STÁL MERKT K ER KAMBSTÁL KS 40 MEÐ SKRIÐMÖRK
 $\sigma_F = 4000 \text{ KP/CM}^2$
- STÁL MERKT R ER SLÉTT STÁL MEÐ SKRIÐMÖRK
 $\sigma_F = 2400 \text{ KP/CM}^2$
- KAMBJÄRN Í NEDRI BRÚN PLÖTU/SYTRI
 BRÚN VEGGJAK
- KAMBJÄRN Í EFRI BRÚN PLÖTU/SINNRI
 BRÚN VEGGJAK.
- EITT 10 MM KAMBJÄRN L=600 CM Á HVERJA
 20 CM Á SVÆÐI SEM PÍLAN NÆR YFIR
- ENDI Á KAMBJÄRNI ÞEINN
- JÄRN BEYGIST SKEYTILENGD INN Í AÐLIGGJANDI
 VEGG.
- GEFUR STEFNU JÄRNA SEM LEGGJAST NÆST
 YFIRBORDI STEYPU (NEÐST)
- # MERKIR AÐ ÞIL MILLI JÄRNA SÉ DAFNT
 Í BÄÐAR ÁTTIR.
- HÉR BEYGIST ANNAD HVERT JÄRN UPP Í
 EFRI BRÚN PLÖTU.

UM BENDISTÁL ALMENNT SJÁ ÍST 10.1 3

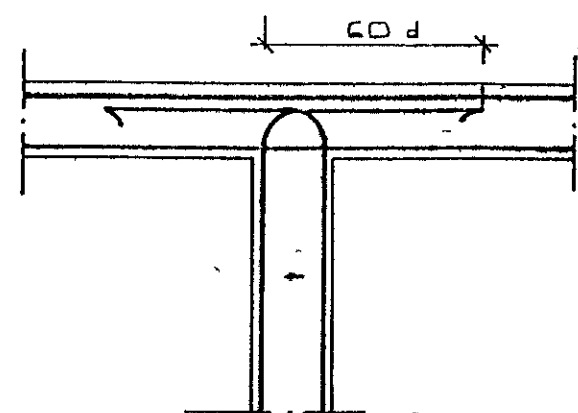
TENGING JÄRNAGRINDA



HORN TVÖFÖLD GRIND



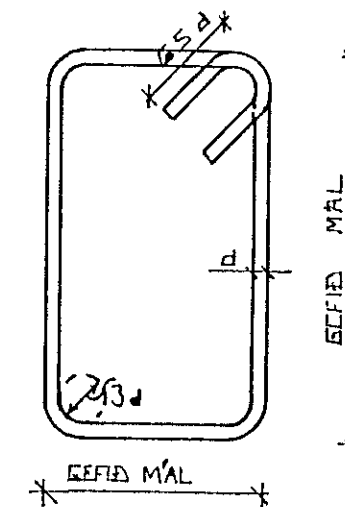
HORN EINFÖLD GRIND



MILLIVEGG TVÖFÖLD GRIND

BEYGING JÄRNA.

GEYRDIR: ST 37 EDA KS 405



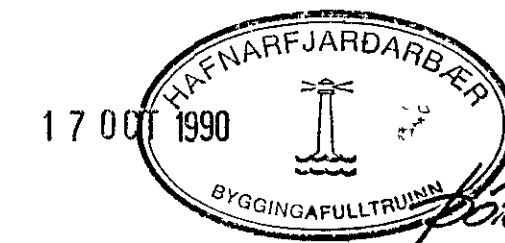
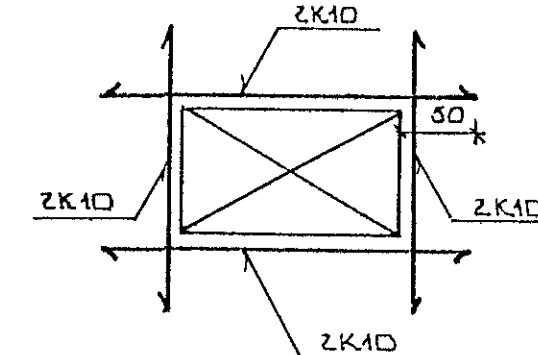
SJÁ EINNIG ÍST 10 I 6 2

SKEYTILENGD JÄRNA

Í PLÖTUM OG VEGGJUM SKAL EKKI SKEYTA
 MEIRA EN FJÓRÐA HVERT JÄRN Í SAMAN
 PVERSNÍÐI NEMA ANNAD SÉ SÝNT Á
 TEIKNINGU.
 SBR. ÍST 10 I 6 3 2 SKAL SKEYTILENGD
 VID VÍXILLAGNINGU VEKA 40.d (d = ÞVERMÁL
 STANGAR)

ÞVERMÁL STANGAR	MM	EDA				
		8	10	12	16	20
SKEYTILENGD	CM	32	40	48	64	80

SJÁ EINNIG ÍST 10 I 6 3
 SÉ ANNAD EKKI TEKIÐ FRAM KOMI 2K10
 Í KRINGUM DJURA OG GLUGGA OF ER NÁI
 50 CM ÚT FYRIR OPID.



BR NR	DAGS	EÐLI Breytingar	SIGN.
HANOLT 11 - HAFNARFIREÐI ALMENNAR SKÝRINGAR; BURÐARVIRKI.			DAGS OKT '90
MÆLIKV.			HANNAÐ
SIGURÐUR ÞORLEIFSSON TEKNIFRÆÐINGUR F.T.F.I.			TEIKNAD
			VERK NR 9046
			BLAD NR 1-01