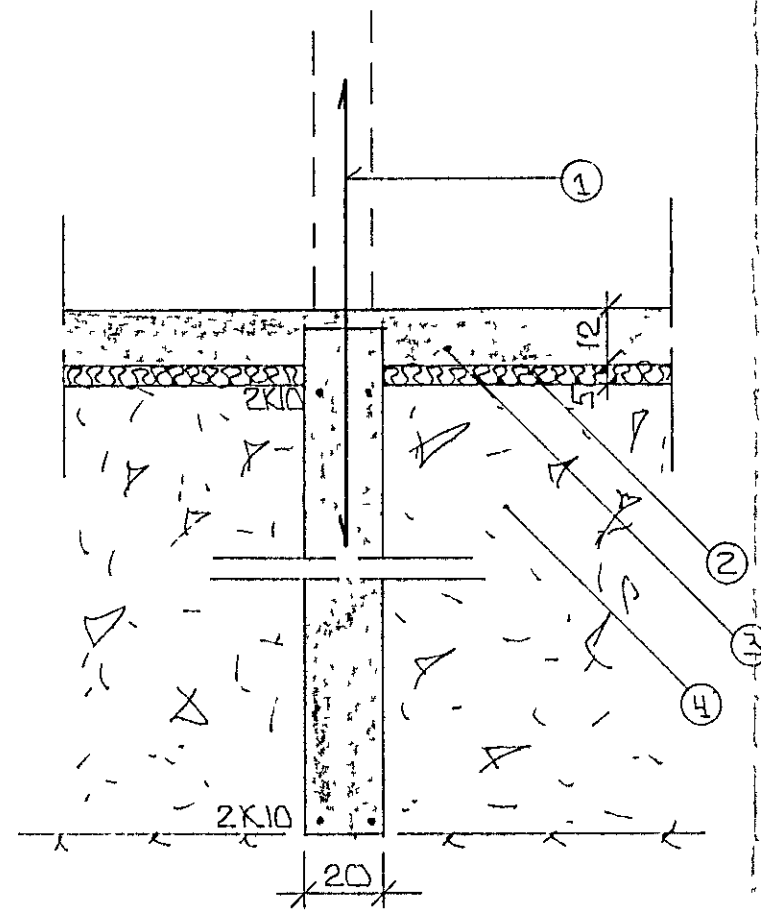
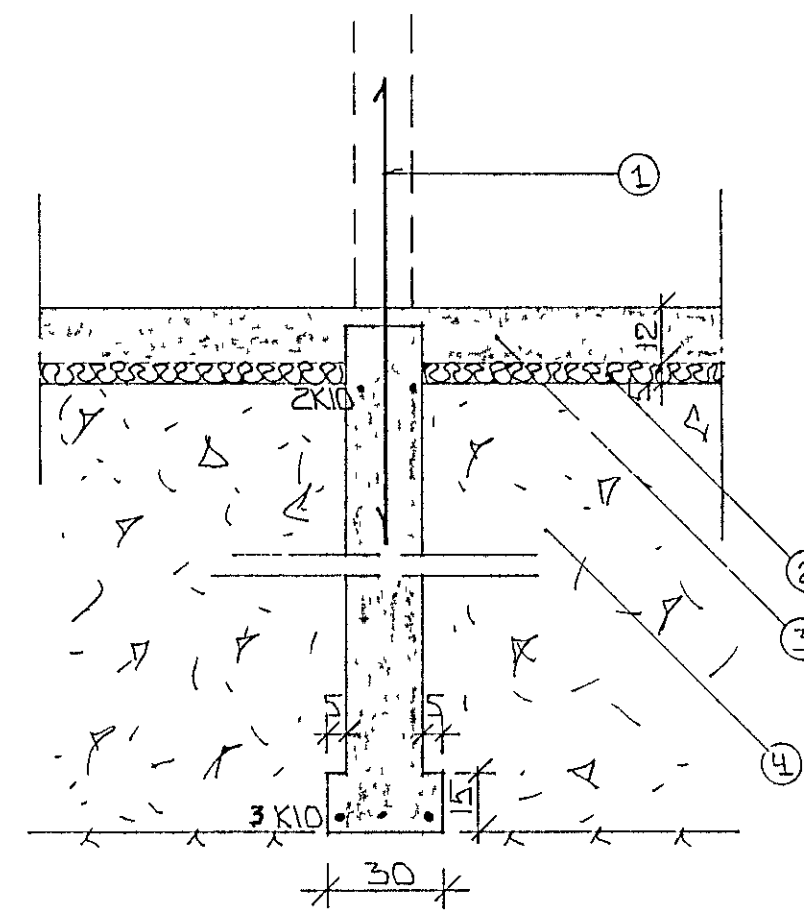


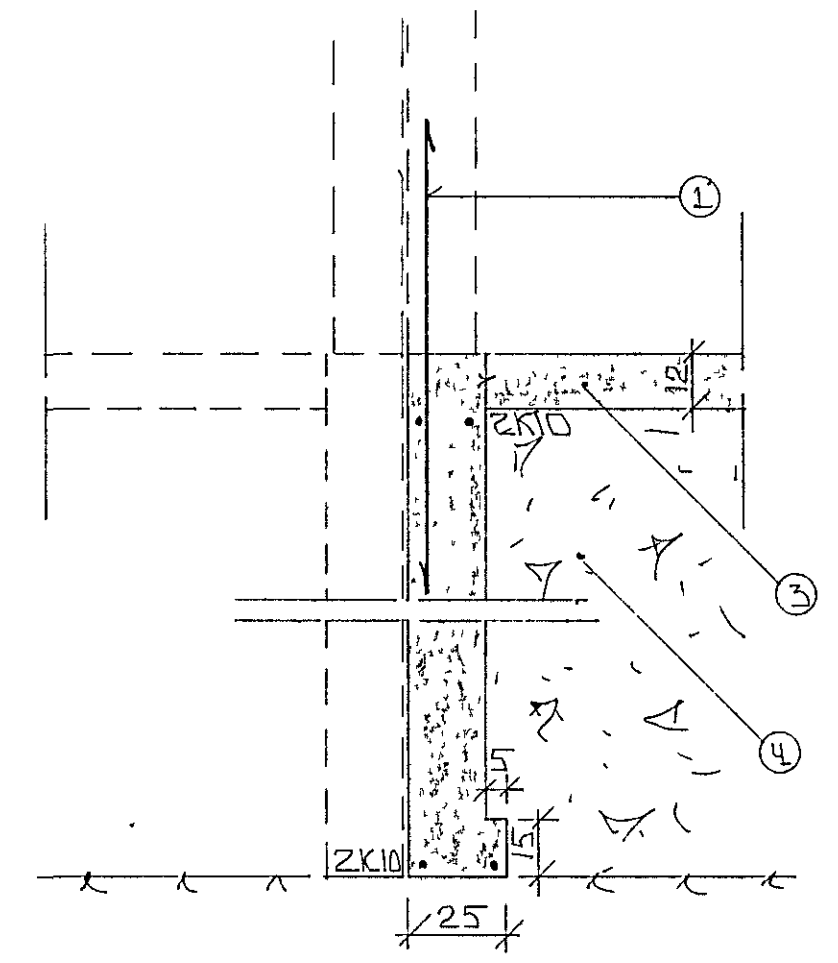
SNID 1 Í LITVEGGI 1:20



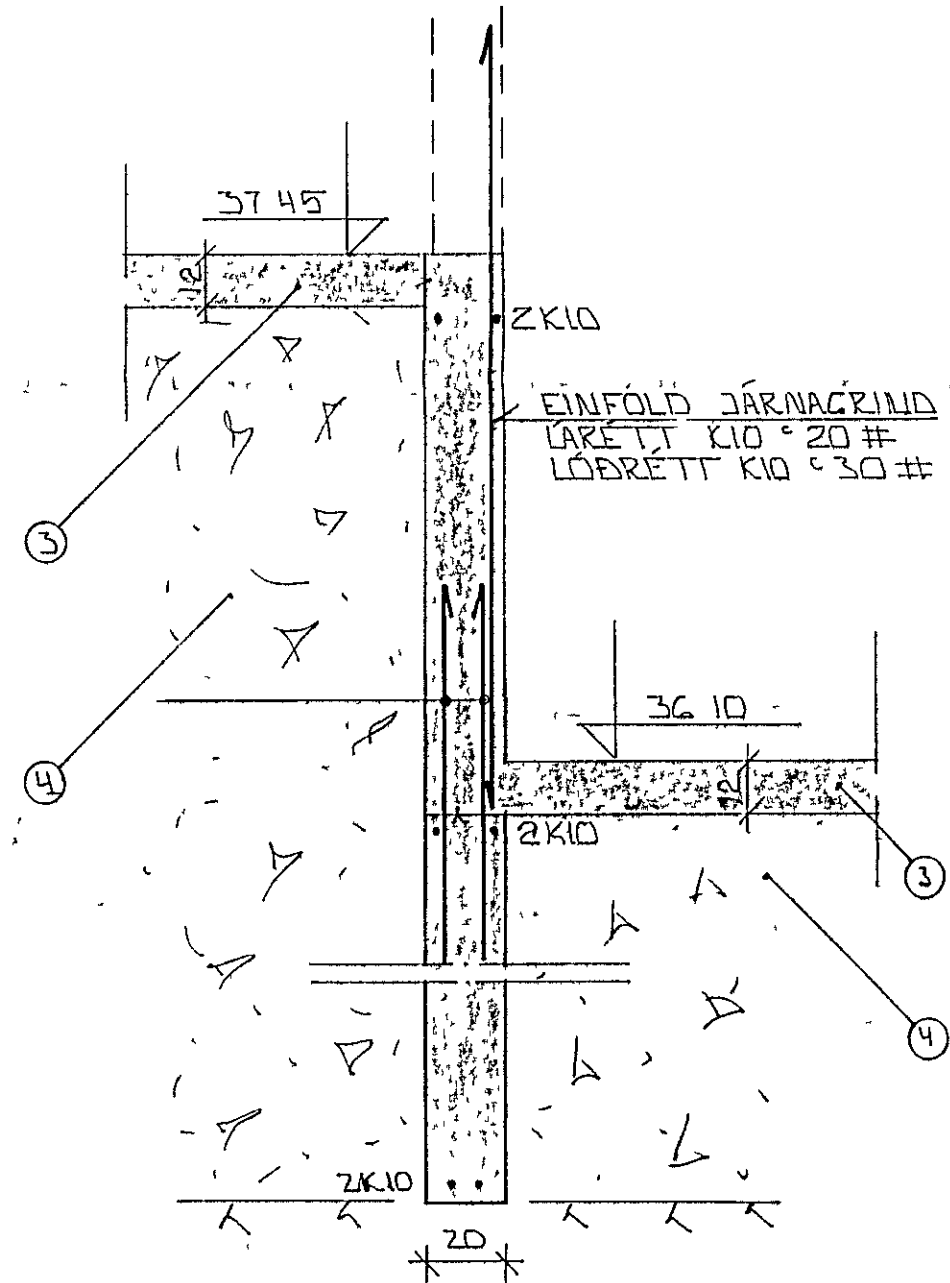
SNID 3 Í MILLIV. 1:20



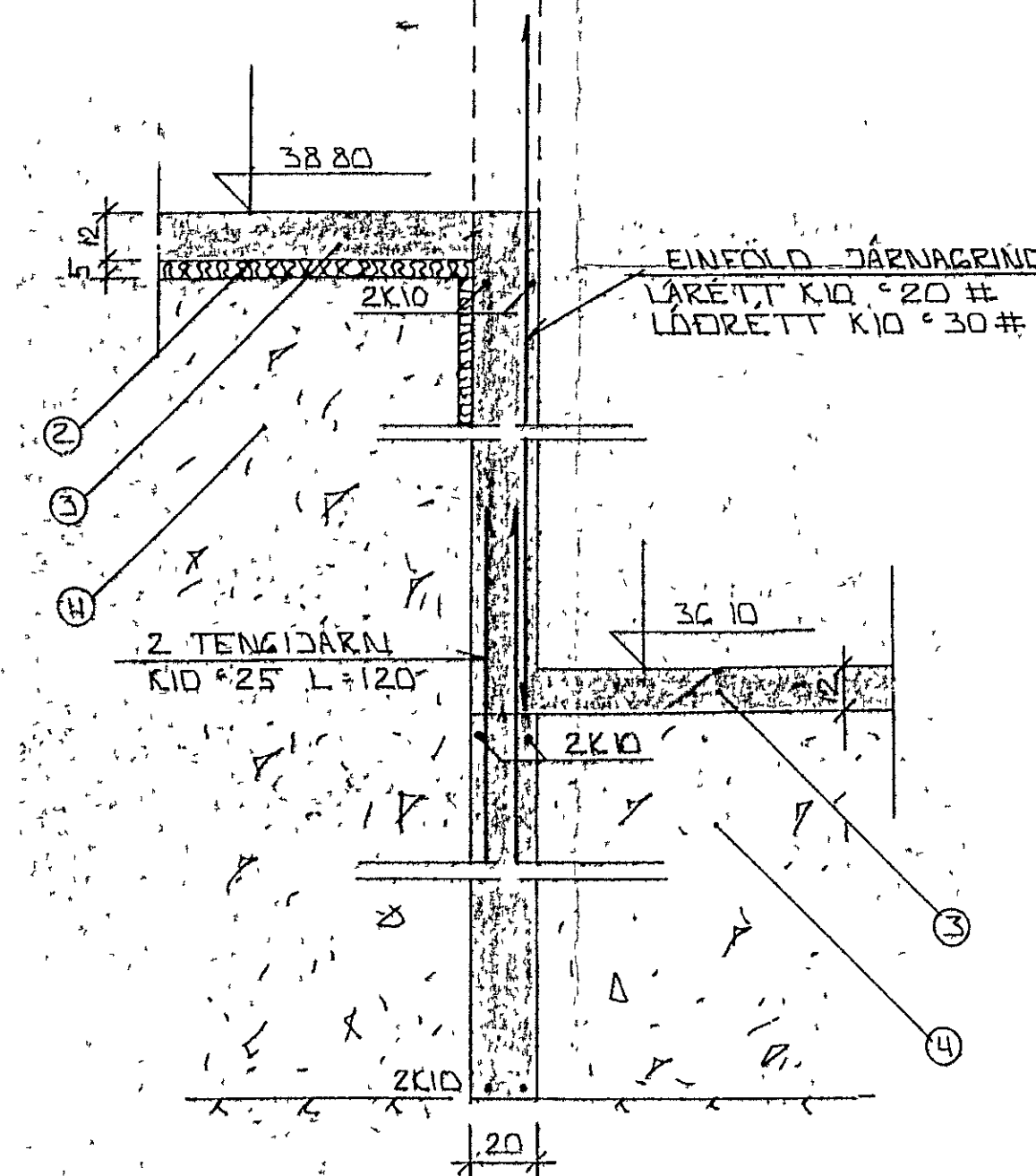
SNID 5 1:20



SNID 6 1:20



SNID 2 1:20

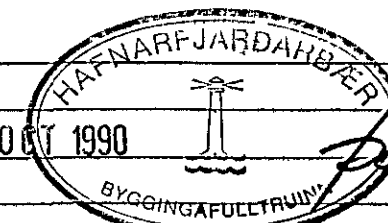


SNID 4 1:20

SKÝRINGAR

- ① — TENGIJARN K10 30 L=120 OG STANDI AMK 50 CM YFIR PLÖTU
- ② — 50 MM PVC EINANGRULN HAREPRESSUJED P.C. 25 - 30 KG/M³ EINANGRULNIN NAI AMK 50 CM NIDUR FYRIR PLÖTU Á LITVEGGJUM ENGIN EINNAGRULN ULDIR GEYMSLUM 12 CM ÖÐARENDENT PLATA
- ③ — GRÚSAR- EDA HRAUNFYLING, FROSTRÚ, OG ÞJAPPIST Í LÖGUM MEÐ TITRABÖPPLU. LAGÞYKKT RÁÐIST AF STERÐ ÞJÖPPUNNAR
- ④ — GRÚSAR- EDA HRAUNFYLING, FROSTRÚ, OG ÞJAPPIST Í LÖGUM MEÐ TITRABÖPPLU. LAGÞYKKT RÁÐIST AF STERÐ ÞJÖPPUNNAR

2K10 EFST OG NEDST Í SÖRKLIVEGGJUM JÄRNIN SEU SAMFELLD OG HEIL UM HORN VÍÐ SAMSKEYTTI SKULU ÞAU SKETT AMK SEM SVARAR SKETTILENGD ATHYGLI EK VAKIN Á ARVÆÐUM RÁTFELTU UM SAMTENGINGU NEDRI SÖRKLJARNNA SÁ TEIKNINGU RÁTLAGNAHÖNNUDA ALMENNAR SKÝRINGAR SÁ BL NR 1-01



BR NR	DAGS	EDLI BREVTINGAR	SIGN
			DAGS OKT '90
		HÁHOLT 11 HAFNARFIREI	HANNAÐ 4.7.
		SNID Í UNDIRSTÖÐUR	TEIKNAD CH
		MÆLIKV 1:20	VERK NR 9046
		SIGURÐUR ÞORLEIFSSON	BLAD NR 1-03
		STRANDGÖTU 11 HAFNARFIREI SÍMI 54751	