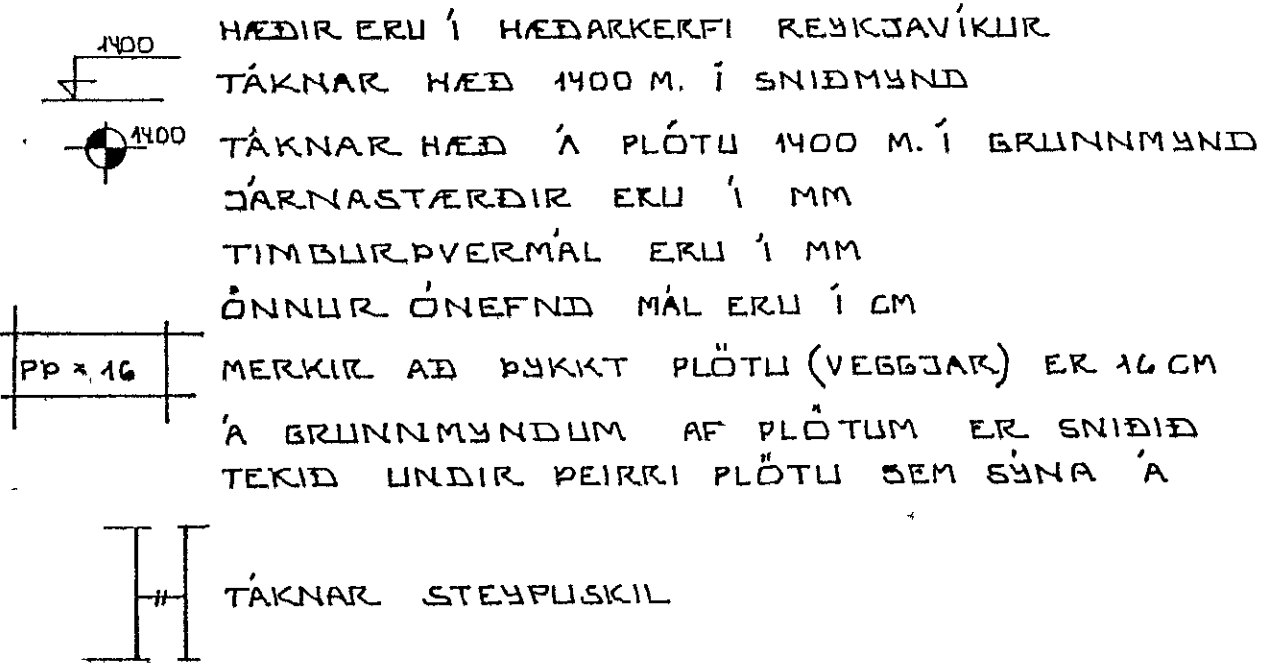


ALMENNT



HÆÐIR ERU Í HÆÐARKERFI REYKJAVÍKUR
 TÁKNAR HÆÐ 1400 M. Í SNIÐMYND
 TÁKNAR HÆÐ Á PLÖTU 1400 M. Í BRUNNMYND
 JÄRNASTERÐIR ERU Í MM
 TIMBLURÞVERMÁL ERU Í MM
 ÖNNUR ÖNEFND MÁL ERU Í CM
 MERKIR AÐ ÞYKKT PLÖTU (VEGGJAK) ER 10 CM
 Á BRUNNMYNDUM AF PLÖTUM ER SNIÐIÐ
 TEKID UNDIR ÞEIRRI PLÖTU SEM SÝNA Á

TÁKNAR STEYPUKIL

STEINSTEYPA.

BRÖTPOLSFLOKKUR STEYPU:

BYGGINGARHLUTAR	BRÖTPOLS-FLOKKUR	FRAMKV-FLOKKUR
	S 120	
	S 160	
	S 200	
ALLT BURÐARVIRKI	S 250	B

* SBR. ÍST 10 T8
 SIGMÁL 6-10 CM
 LOFTBLENDI Í ALLA STEYPU SKAL BLANDA
 LOFTBLENDI ÞANNIG AÐ LOFT-
 INNIHALD VEKDI 3.5-4.5%
 STEYPUVINNA SJÁ ÍST 10 1 7

ALAGSFORSENDUR

LEYFT ÁLAL Á BRUNN SKV. BYGGINGARREGLUGERÐ
 GR. 7.1 Þ SJÁ EINNIG BL.NR.
 SNJÓALAG KN/M²
 NOTALAG SKV. ÍST 12.2.
 VINDALAG q KN/M²

JÄRNALÖGN

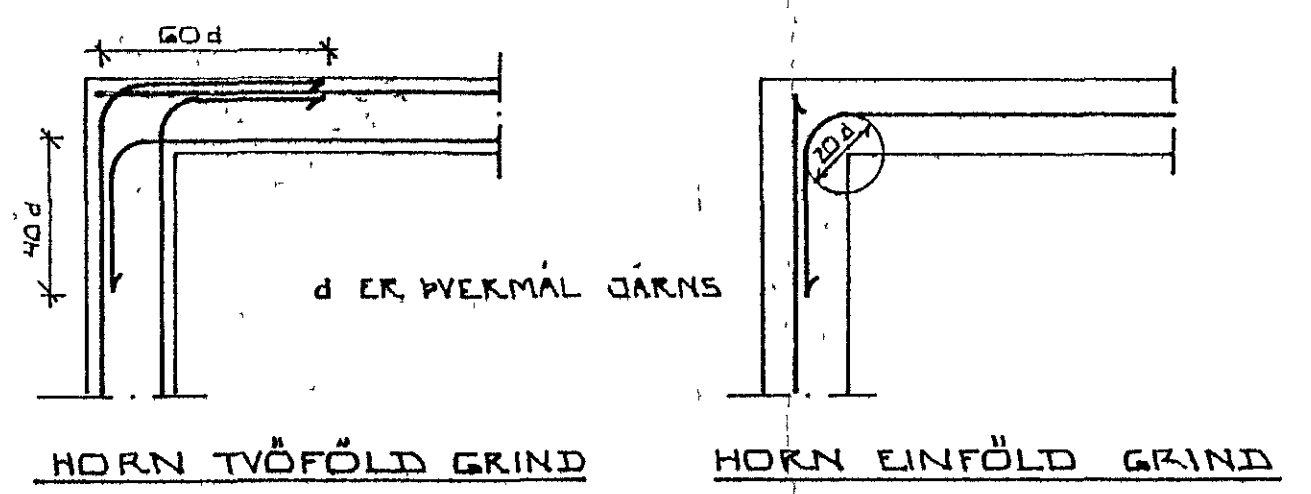
ALMENN ÁKVÆÐI OG STAÐSETNING SJÁ ÍST 10 1 6 1

GERÐ OG MERKING JÄRNA.

- STÁL MERKT K ER KAMBSTÁL KS 40 MEÐ SKRÍÐMÖRK
 $\sigma_F = 4000 \text{ KP/CM}^2$
- STÁL MERKT R ER SLÉTT STÁL MEÐ SKRÍÐMÖRK
 $\sigma_F = 2400 \text{ KP/CM}^2$
- KAMBJÄRN Í NEDRI BRÚN PLÖTU/SYTRI
 BRÚN VEGGJAK
- KAMBJÄRN Í EFRI BRÚN PLÖTU/SINNRI
 BRÚN VEGGJAK.
- EITT 10 MM KAMBJÄRN L=600 CM Á HVERJA
 20 CM Á SVÆÐI SEM PILAN NÆR YFIR.
- ENÐI Á KAMBJÄRNI BEINN
- JÄRN BEYGIST SKEYTILENGD INN Í AÐLIGEJANDI
 VEGG.
- GEFUR STEFNU JÄRNA SEM LEGGJAST NÆST
 YFIRBORÐI STEYPU (NÆST)
- # MERKIR AÐ ÞIL MILLI JÄRNA SÉ DAFNT
 Í BÄÐAR ÁTTIR
- HÉR BEYGIST ANNAD HVERT JÄRN UPPÍ
 EFRI BRÚN PLÖTU

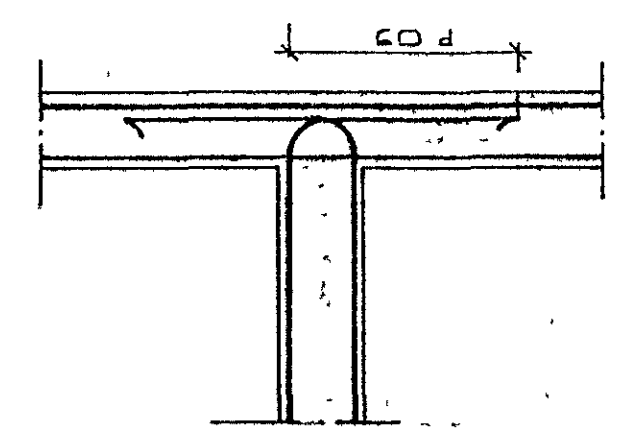
UM BENDISTÁL ALMENNT SJÁ ÍST 10.1.3.

TENGING JÄRNAGRINDA



HORN TVÖFÖLD GRIND

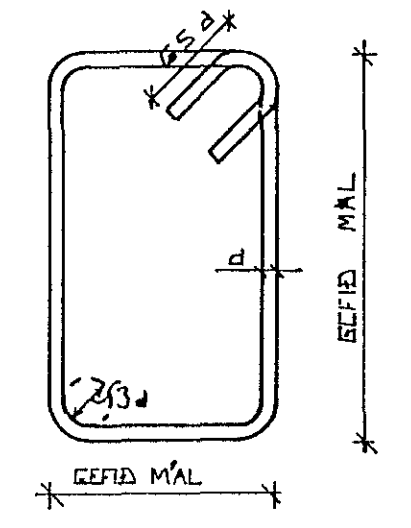
HORN EINFÖLD GRIND



MILLIVEGG TVÖFÖLD GRIND

BEYGING JÄRNA.

GEJARDIR: STJ7 EDA KS 40S



SJÁ EINNIG ÍST 10 1 6 2

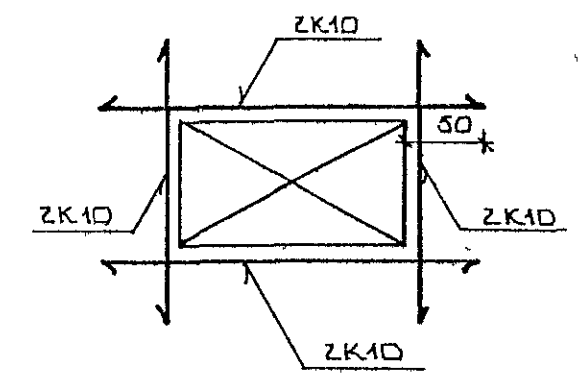
SKEYTILENGD JÄRNA

Í PLÖTUM OG VEGGJUM SKAL EKKI SKETA
 MEIRA EN FJÓRÐA HVERT JÄRN Í SAMA
 ÞVERSNÍÐI NEMA ANNAD SÉ SÝNT Á
 TEIKNINGU
 SBR. ÍST 10 1 6 3 2 SKAL SKEYTILENGD
 VIÐ VÍXILLAGNINGU VEKA 40·d (d = ÞVERMÁL
 STANGAR)

	EDA	8	10	12	16	20
ÞVERMÁL STANGAR	MM					
SKEYTILENGD	CM	32	40	48	64	80

SJÁ EINNIG ÍST 10 1 6 3.

SÉ ANNAD EKKI TEKID FRAM KOMI 2K10
 Í KRINGUM DYRA OG GLUGGA OF ER NÁI
 50 CM ÚT FYRIR OPIÐ.



12 OCT 1990

HAFNARFJARDARBER
 BYGGINGAFULLTRUINN

BYGGINGARREGLUGERÐ

BR.NR.	DAGS	EDLI BREYTINGAR	SIGN.
HÁHOLT 12 - HAFNARFIRÐI			DAGS SERT 1990
ALMENNAR SKÝRINGAR: BURÐARVIRKI.			HANNAÐ
			TEIKNAD
			VERK NR. 9042
MELIKV. SIGURÐUR ÞORLEIFSSON			BLADNR 1-01
STRANDGÖTU 11 HAFNARFIRÐI SÍMI 54751			