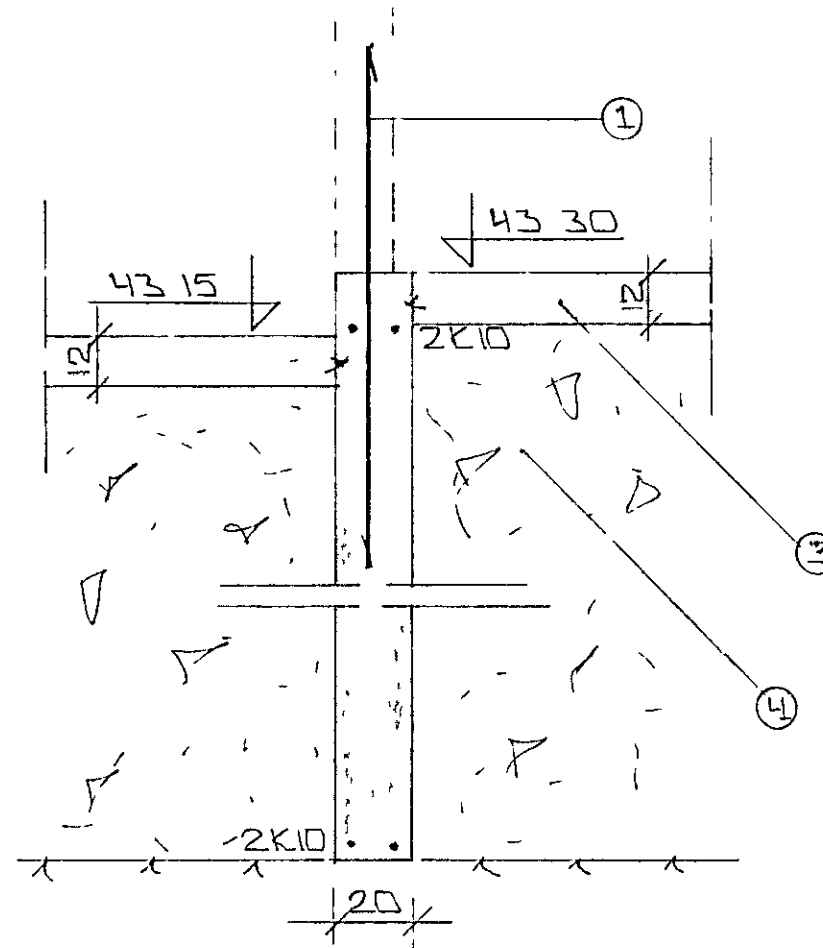
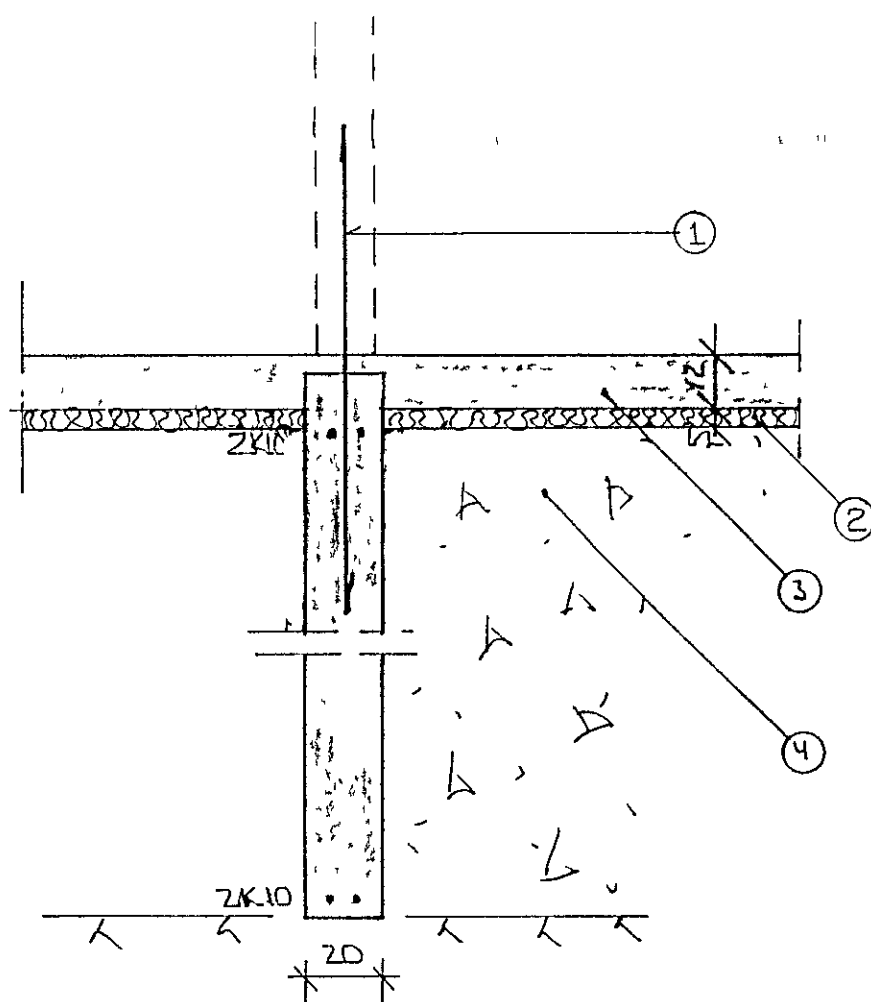


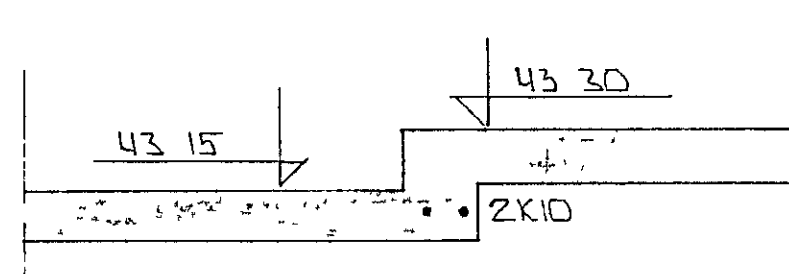
SNID 1 Í ÚTVEGGI 1:20



SNID 3 1:20



SNID 2 Í MILLIVEGGI 1:20



SNID 4 1:20

SKÝRINGAR

- ① — TENGJÄRN KID 30 L=120 OG STANDI AMK 50 CM YFIR PLÖTU
- ② — 50 MM PVC EINANGRUN HARPRESSUÐ P C 25 - 30 KG/M³ EINANGRUNIN NAI AMK 50 CM NIÐUR FYRIR PLÖTU Á ÚTVEGGJUM NEMA LINDIR GEYMSLUM
- ③ — 12 CM ÓJÄRNBENT PLATA
- ④ — GRÚSAR EÐA HRAUNFYLING, FROSTFRÍ, OG ÞJAPPIST Í LÖGUM MED TITRAFJÖPPLU. LAGÞYKKT RADI ST AF STÆRD ÞJÖPPUNNAR

2K10 EFST OG NEDST Í SÖKKULVEGGJUM JÄRNIN EÐU SAMFELD OG HEIL UM HORN VED SAMKEYTTI SKULU ÞAU SKEITT AMK SEM SVARAR SKETTILENGD ATHYGLI ER VAKIN Á ÁKVÆÐUM RAFVEITU UM SAMTENGINGU NEDR. SÖKKULJARNA SJA TEIKNINGU RAFLAGNAHÖNNUDA ALMENNAR SKÝRINGAR SJA BL NR 1-01

12 OCT 1990			
BR NR	DAGS	EDLI Breytingar	SIGN
HÁHOLT 12 HAFNARFIRÐI			DAGS SEPT '90
SNID Í UNDIRSTÖÐUR.			HANNAÐ
MELIKV. 1:20			TEIKNING
SIGURÐUR ÞORLEIFSSON TEKNIFRÆÐINGUR F.Þ.F.			VERK NR 9042
STRANDGÖTU 11 HAFNARFIRÐI SÍMI 54751			BLAÐ NR 1-03