

# ALMENNT

HÆÐIR ERU L HEDARKERFI REYKJAVIKUR  
 TAKNAR HÆÐ 1400 M. I SNIÐMYND  
 TAKNAR HÆÐ A PLOTU 1400 M. I GRUNNMUND  
 JARNSTÆRÐIR ERU 1 MM  
 TIMBURPVERMAL ERU 1 MM  
 ÖNNUR ÖNEFND MÁL ERU 1 CM  
 MERKUR AÐ ÞYKKT PLOTU (VEGGJAK) ER 16 CM  
 A GRUNNMUNDUM AF PLOTUM ER SNIÐÐ  
 TEKID UNDIR ÞEIRRI PLOTU SEM SYNA A  
 TAKNAR STEYPLISKIL

# STEINSTEYPA

## BRÖTPOLSFLOKKUR STEYPU

BYGGINGARHLIÐAR	BRÖTPOLS-FLOKKUR	FRAMKV-FLOKKUR
	S 120	
	S 160	
	S 200	
ALLT BURÐARVIRKI	S 250	B

SBR 1ST 10 TB  
 SIGMAL: G - 10 CM.  
 LOFTBLENDI: I ALLA STEYPU SKAL BLANDA  
 LOFTBLENDI ÞANNIG AÐ LOFT-  
 INNIHALD VERÐI 3.5 - 4.5 %  
 STEYPUVINNA: SJA 1ST 10 I

## ALAGSFORSENDUR

LEYFT ALAL A BRUNN SKV. BYGGINGARREGLUGERÐ  
 GR. 7.1.9 SJA EINNIG BLNR  
 SNJÓLAG: KN/M<sup>2</sup>  
 NOTALAG SKV. 16T 12.2  
 VINDALAG: KN/M<sup>2</sup>

# JARNALÖGN

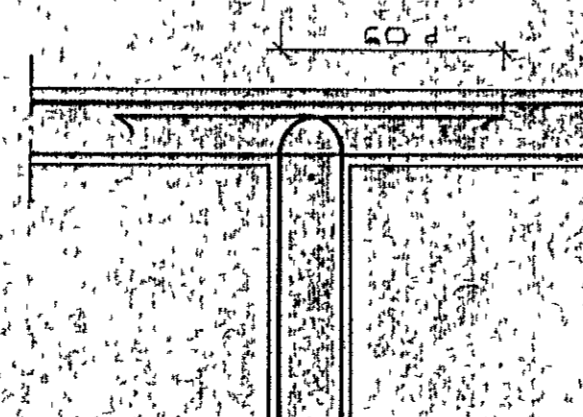
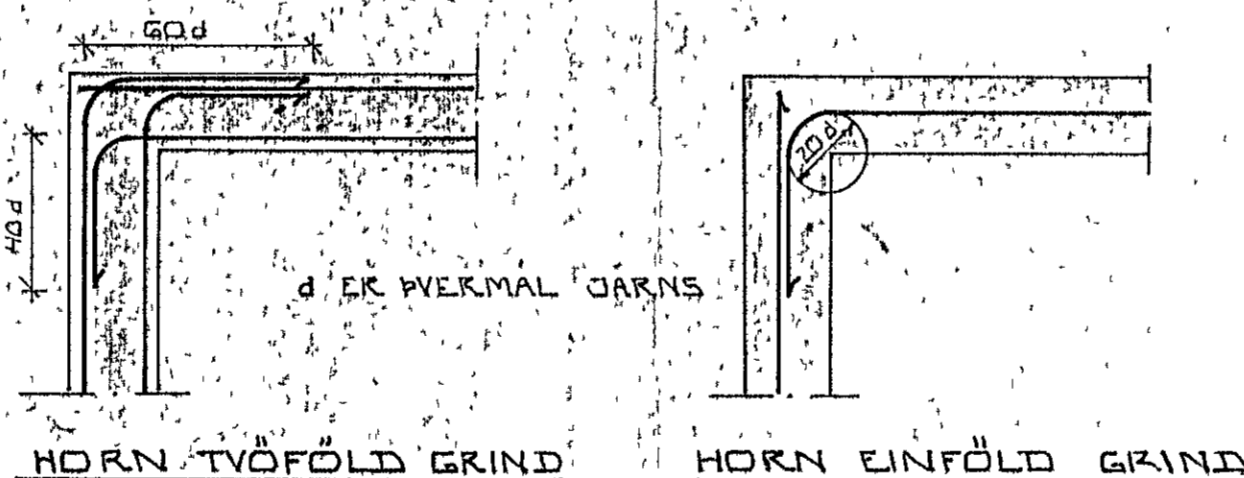
## ALMENN AKVÆÐI OG STAÐSETNING SJA 1ST 10 1 G 1

### GERÐ OG MERKING JARNA

STAL MERKT K ER KAMBSTAL KS 40 MEÐ SKRÍÐMÖRK  
 OF 4000 KP/CM<sup>2</sup>  
 STAL MERKT R ER SLETT STAL MEÐ SKRÍÐMÖRK  
 OF 2400 KP/CM<sup>2</sup>  
 ← → KAMBJARN I NEDRI BRUN PLOTU SYTRI  
 BRUN VEGGJAK  
 - - - - - KAMBJARN I EÐRI BRUN PLOTU SINNRI  
 BRUN VEGGJAK  
 ← → EITT 10 MM KAMBJARN L 600 CM A HVERJA  
 20 CM A SVÆÐI SEM PILAN NER YFIR  
 ENÐI A KAMBJARNI BEJNN  
 ······ JARN BEYGIST SKERTILENGD INN I ADLIGGJANDI  
 VEGG  
 ← → GEFUR STEFNU JARNA SEM LEGGJAST NÆST  
 YFIRBORDI STEYPU (NÆST)  
 # MERKUR AÐ GIL MILLI JARNA SE GAFNT  
 I BADAÐ ATTIR  
 - - - - - HER BEYGIST ANNAD HVERT JARN UPP I  
 EÐRI BRUN PLOTU

## UM BENDISTAL ALMENNT SJA 1ST 10.1.3

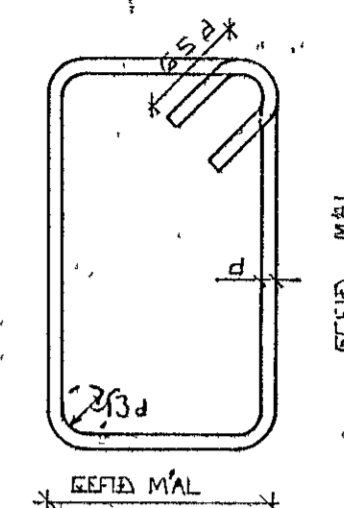
### TENGING JARNAGRINDA



MILLIVEGG TVÖFOLD GRIND

## BEYGING JARNA

GJARDIR: ST 37 EDA KS 405



SJA EINNIG 1ST 10 1 G 2

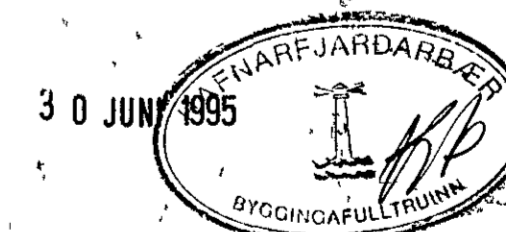
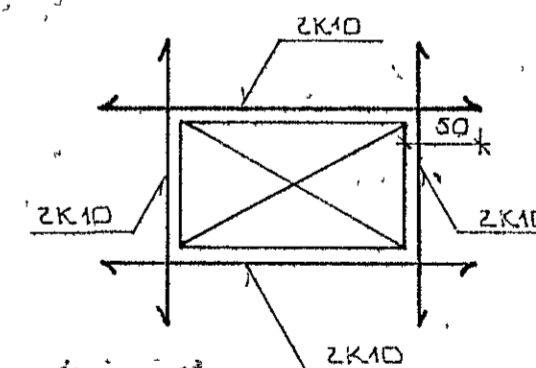
## SKEYTIENGD JARNA

I PLOTUM OG VEGGUM SKAL EKKI SKEYTA  
 MEIRA EN FJÖRÐA HVERT JARN I SAMA  
 PVERSNIDI NEMA ANNAD SE SYNT A  
 TEIKNINGU.  
 SBR. 1ST 10 1 G 3 2 SKAL SKEYTIENGD  
 VID VIXILLAGNINGU VEKA 40.d (d = PVERMAL  
 STANGAR)

	EDA					
PVERMAL STANGAR	MM	8	10	12	16	20
SKEYTIENGD	CM	32	40	48	64	80

SJA EINNIG 1ST 10 1 G 3.

SE ANNAD EKKI TEKID FRAM KOMI 2K10  
 I KRINGUM DYRA OG GLUGGA OP ER NAI  
 50 CM UT FYRIR OPID



BR NR	DAGS.	EDLI BREVTINGAR	SIGN.
		HAFDT 16 HAFNARFIRÐI BILGEYMSLA	DAGS. JUNI 75
		ALMENNAR SKYRINGAR: BURÐARVIRKI.	HANNAÐ 4/11
		MELIKV.	TEIKNAD 2/11
		SIGURÐUR ÞORLEIFSSON TEKNIFRÆÐINGUR F.T.F.I.	VERK NR 9529
		STRANDGÖTU 11 HAFNARFIRÐI SÍMÍ 54751	BLAD NR 1-01