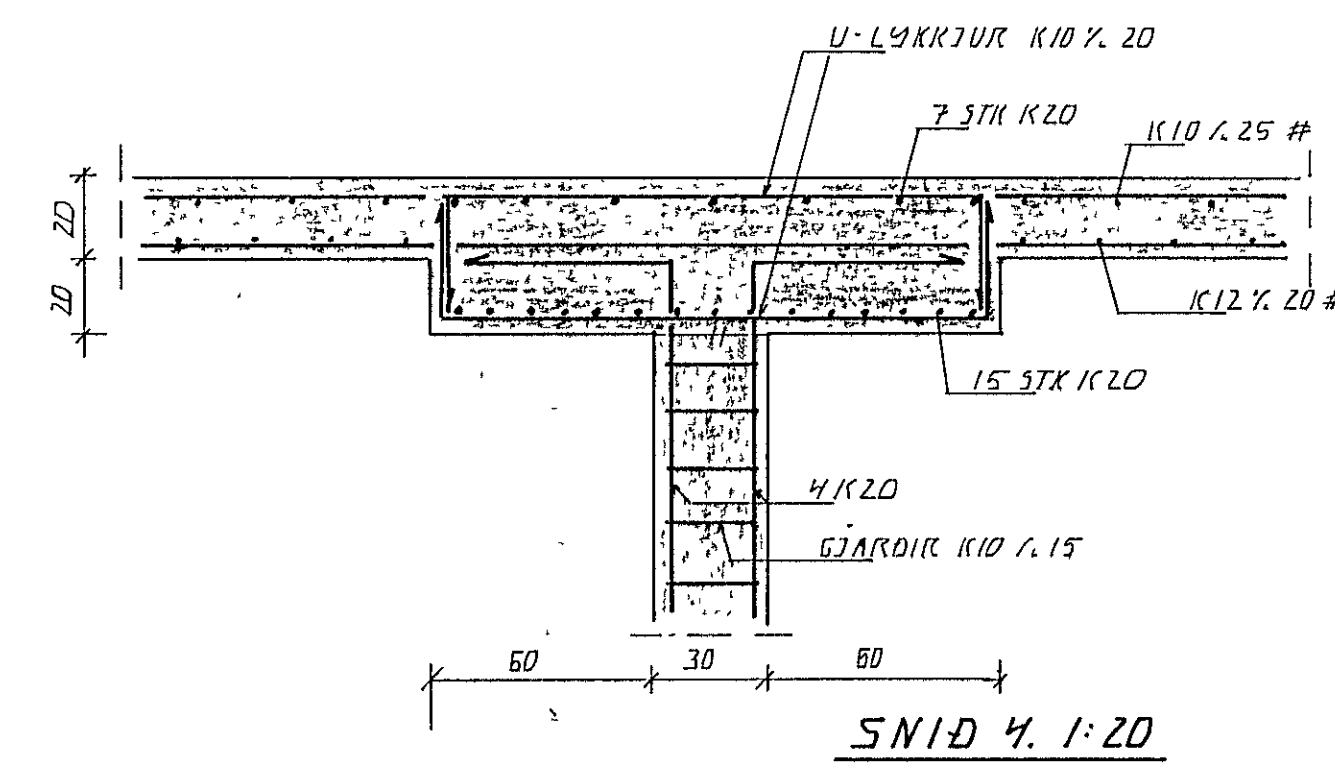
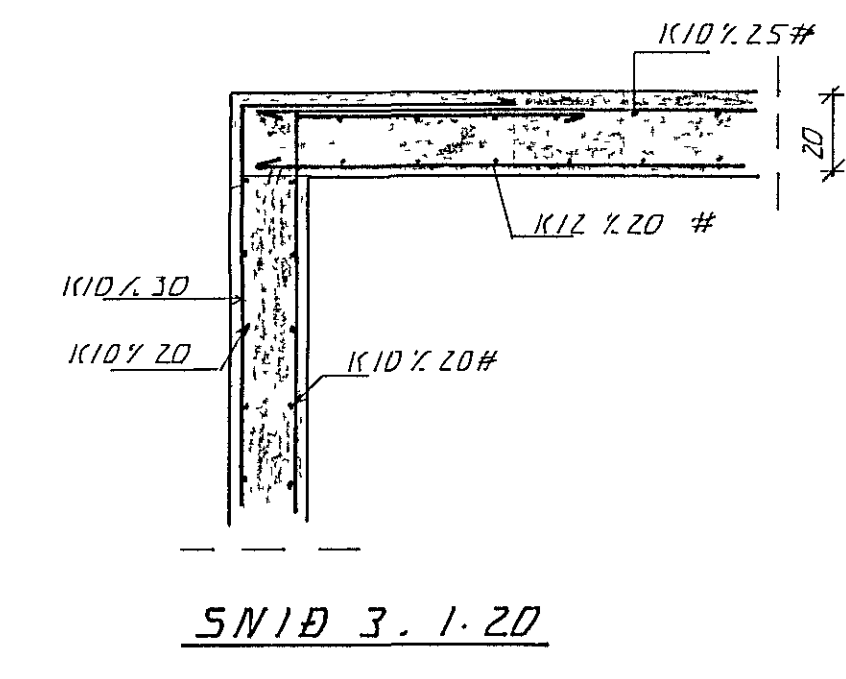
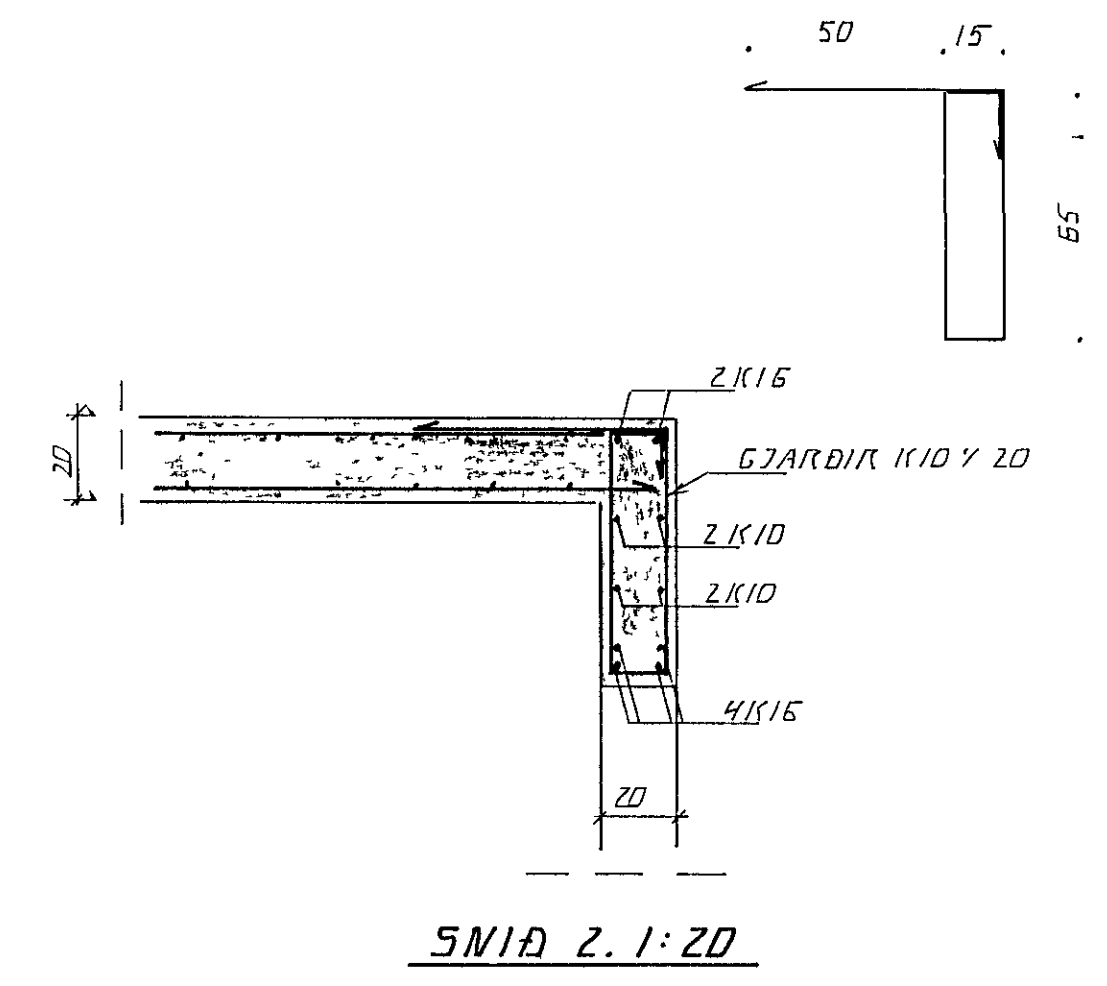
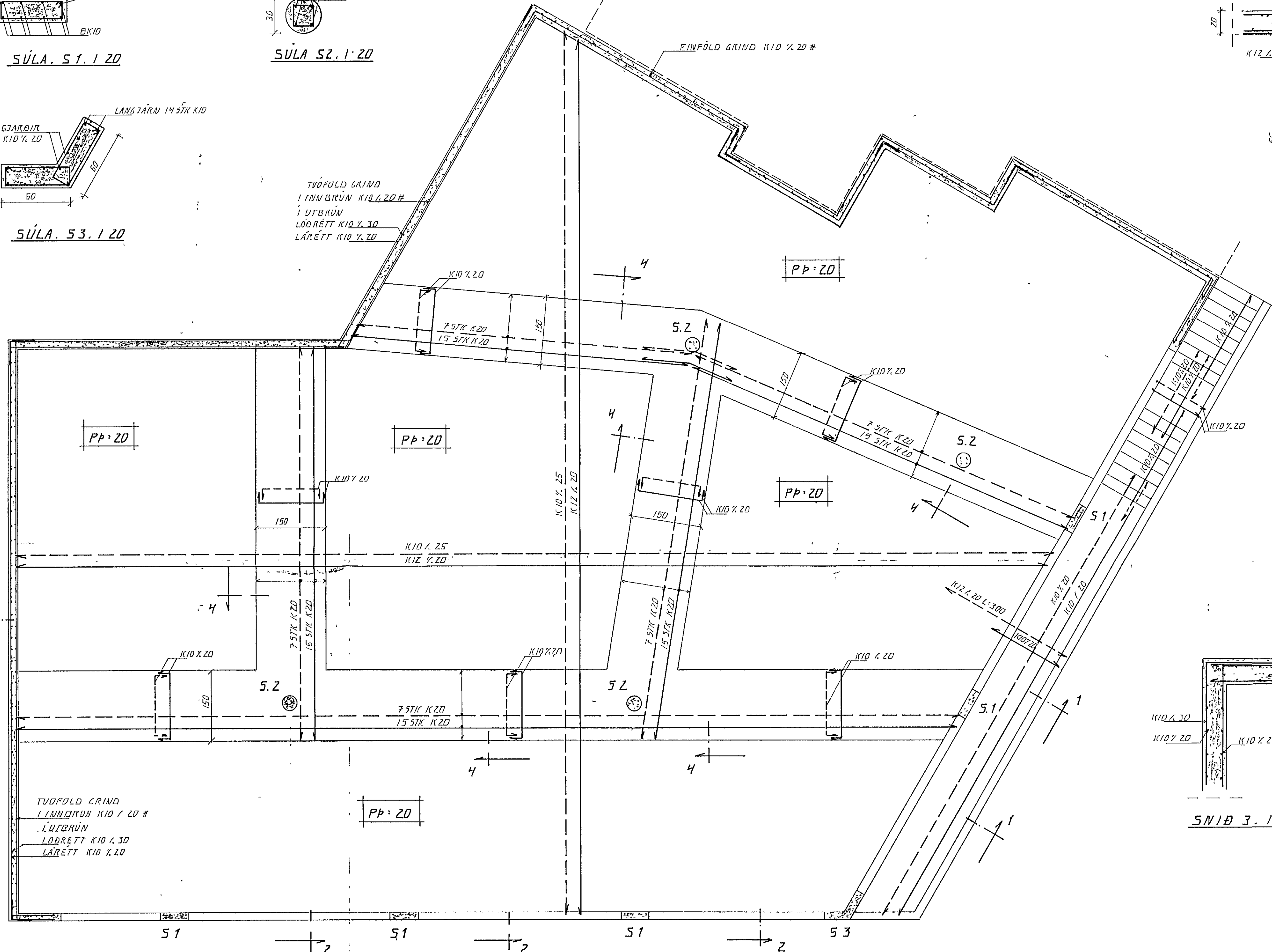
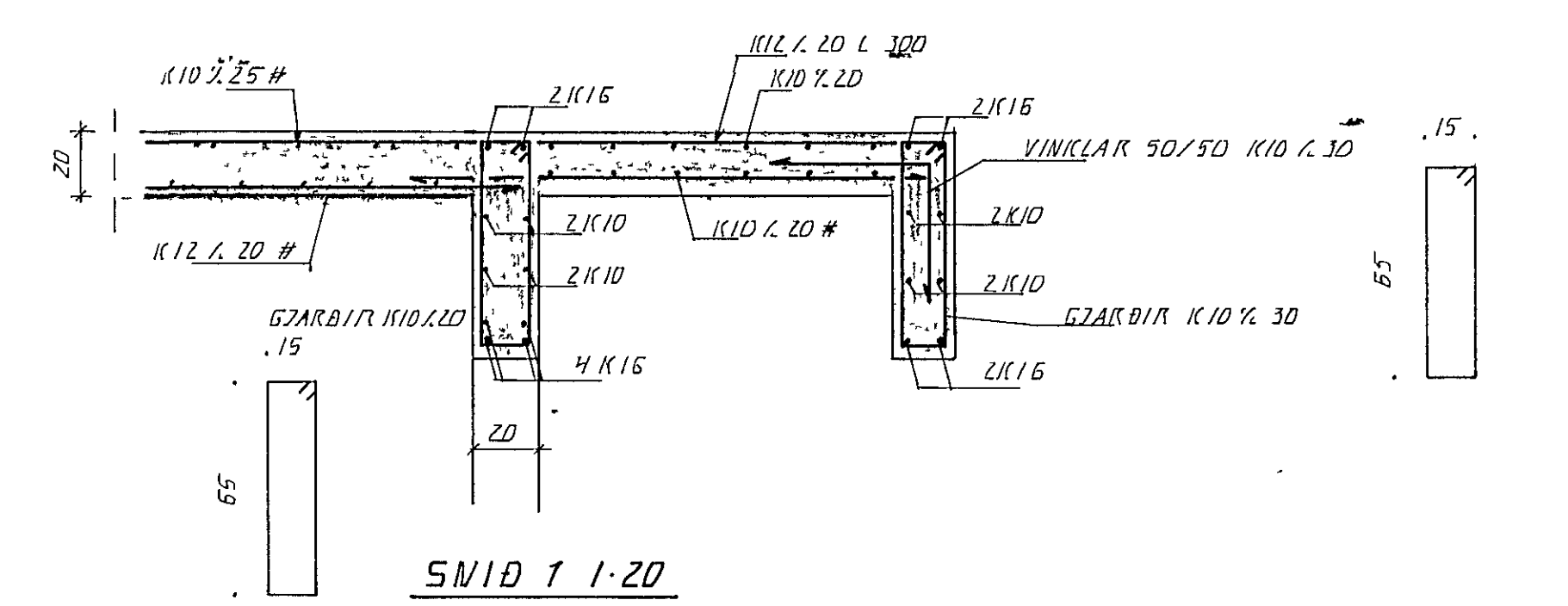


TVÖFOLD GRIND
1 INNBRÚN K10/20 #
1 UTBRÚN
LÖÐRÉTT K10/30
LÁRÉTT K10/20



25 SEPT. 1995
HAFNARFJÓRDUR
BÍGGINGAFULLTRUINI

BR	DAGS	EDLI BR	SIGN

HÁHOLT 16
HAFNARFIRÐI
Bíðandi geymslukaús
VEGGIR. PLATA

DAGS	SEPT 95
VERK NR	9529
TEIKN NR	1-03
HANNAÐ	dl
TEIKNAD	dl
YFIRFARIÐ	dl

TSP TÆKNIPJÓNUSTA
SIGURDAR ÞORLEIFSSONAR HF
STRANDGÖTU 11 - 220 HAFNARFJÓRÐUR - Sími 54255 - FAX 662875