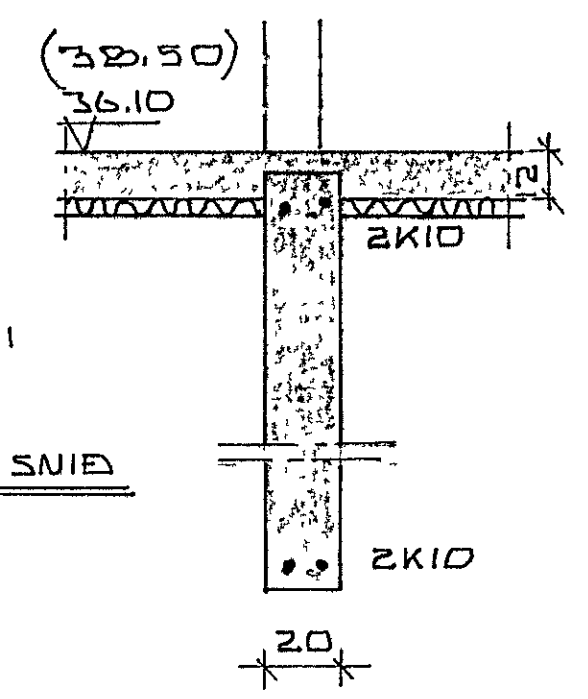
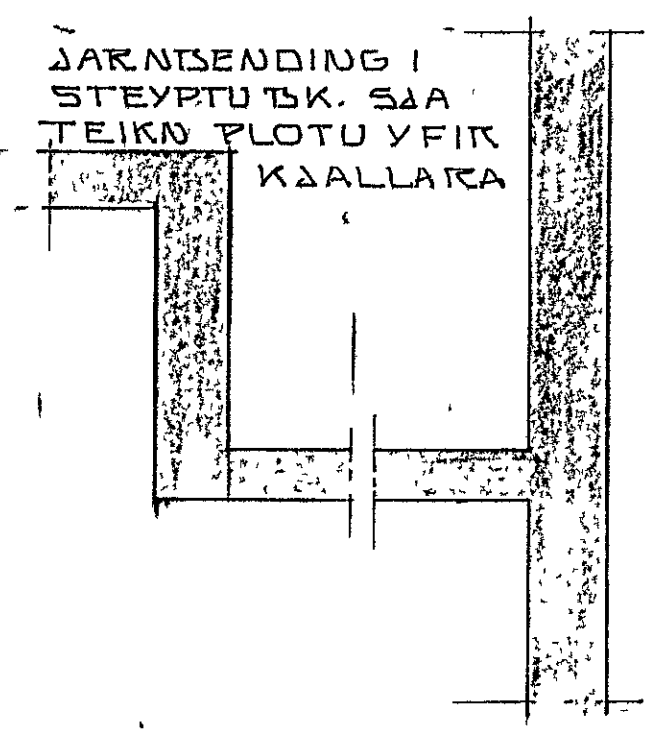


SNID A-A 1:20

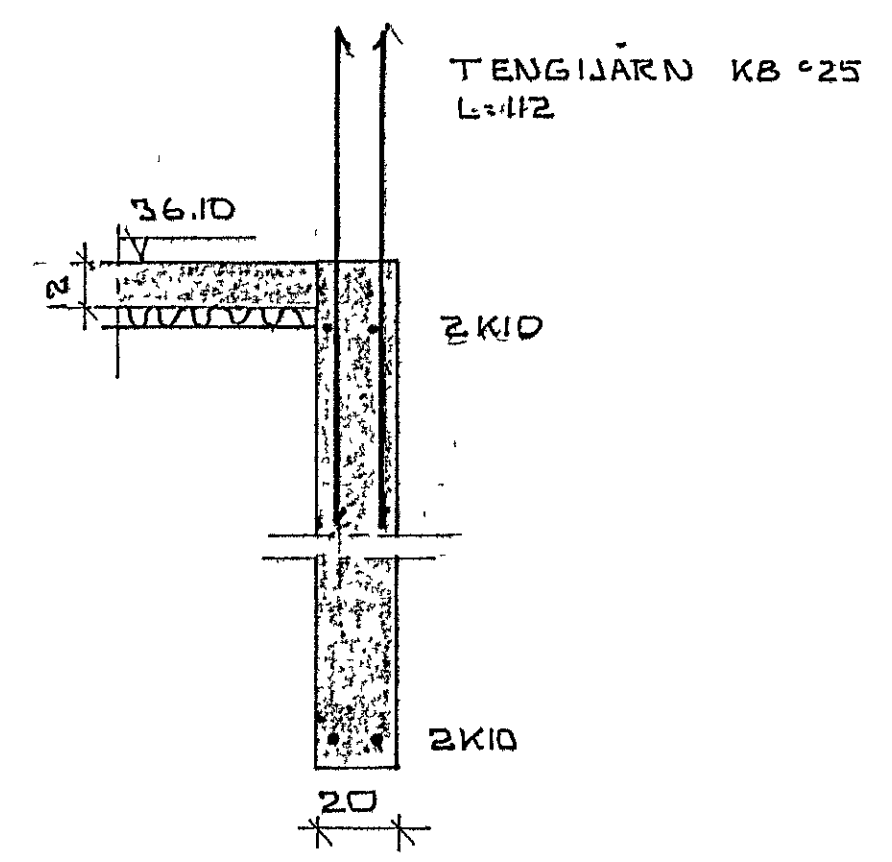
EINANGRUN PLAST 30 kg/m²
 2" UNDIR ALLRI PLOTUNNI
 OG 50 CM NIÐUR FYRIR
 PLOTU A UTVEGGAUM
 ATH GILDIR FYRIR ÖLL SNID



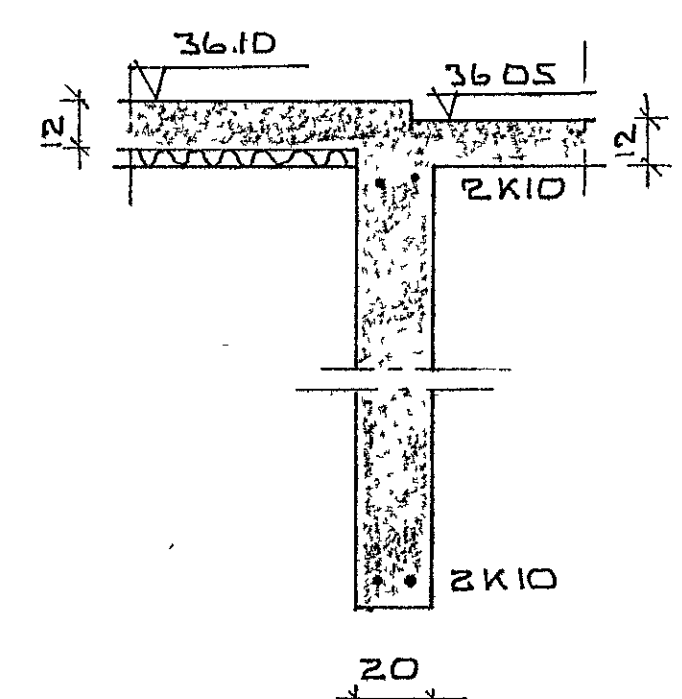
SNID B-B 1:20



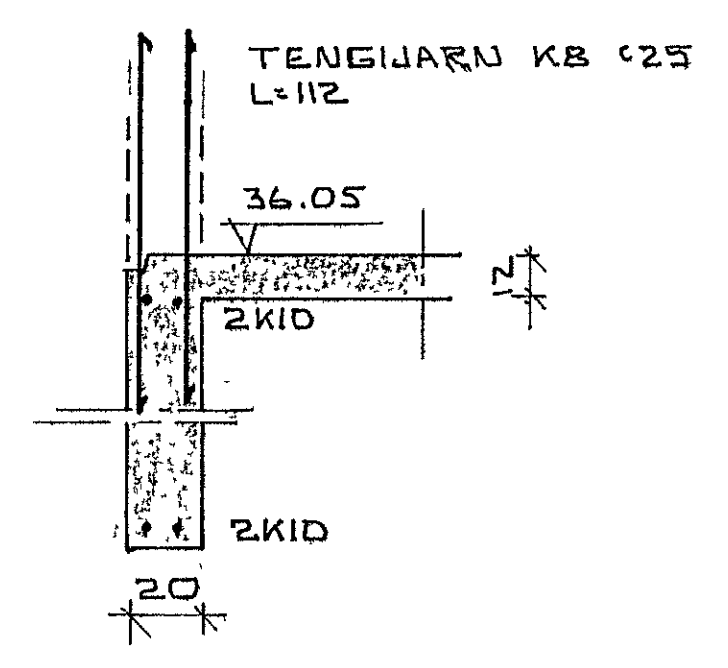
SNID F-F 1:20



SNID C-C 1:20



SNID D-D 1:20

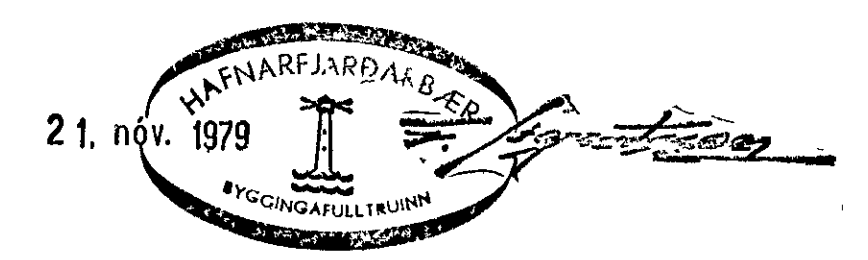


SNID E-E 1:20

JARNSENDING I
 STEYPTU BK. SJA
 TEIKN PLOTU YFIR
 KAALLATA

SKÝRINGAR

UNDIRSTÖÐUR HVILI Á HRAUNI, MÓHELLU EDA KLÖPP
 HREINSA SKAL VANDLEGA MOLD OG ANNAN LÍFRÆNAN
 JARÐVEG UNÐAN UNDIRSTÖÐUM
 HRAUNFYLLING VERÐI UNDIRSTÖÐUR LÁTNAK HVILA Á
 FYLLINGU SKAL HUN ÞJOPPUEÐ Í MEST 60 CM LOGUM
 OG VIÐ ÞJOPPUNARÞRÖFUN SKAL $e_s > 1200 \frac{1}{2} \frac{1}{2}$
 UNDIRSTÖÐUR ERU REIKNADAR SKV ÞYGGINGASAMÞYKKT
 $\sigma_s = 3.5 \text{ KP/CM}^2$
 BOTNPLATA HVILI Á VELÞJAPPADRI HRAUN EDA MALAR-
 FYLLINGU PLATAN SE 12 CM ÖJARNBENT
 STEYPA Í UNDIRSTÖÐUM JAFNGILDI S120 SKV 1ST 10
 STEYPA Í VEGGJUM JAFNGILDI S200
 STEYPA Í PLOTUM JAFNGILDI S200
 UM ALLA STEYPUVINNU SKL GILDA FRAMKVEMDAFLOKKUR B
 SKV ÍSLENSKUM STAÐLI 1ST 10
 STEYPULAGÁ JARNUM SKAL VERA ÍSÖKKLUM SOMM
 Í VEGGJUM PLOTUM OG BITUM INNI 10 MM OG
 ÚTI 20 MM
 STEYPUSTYRKARSTÁL K MERKIR KAMBSTÁL K540
 R MERKIR SLÉTT STÁL ST37
 BEYGING OG SKEYTING SE SKV 1ST 10 ÞE
 8MM AMK 320MM, 10MM AMK 400MM, 12MM AMK 480MM
 ÞVERMÁL JARNA ALLTAF GEFIÐ Í MM
 LÁRÉTT JARN Í UNDIRSTÖÐUM SEU SKV SNIDUM
 OG HEIL UM HORN UPP MEÐ HURÐA-EÐA GLUGGA-
 GÖTUM KOMI 2K10 SEM STUNGÐ ER NIÐUR ÍSÖKKULINN
 OG SKULU ÞAU NÁ AMK 50 CM UPP Í VEGG YFIR
 PLOTU L=110 CM ÞESSI JARN KOMA MÖTI JARNUM
 UPP MEÐ DYRUM OG Í VEGGENDUM
 ÖLL JARNAVINNA SKAL VERA SKV FRAMKVEMDAFLOKKT
 Í ISLENSKUM STAÐLI 1ST 10
 ÖLL ÖNEFND MÁL ERU CM HÆÐARTÖLUR (KÖTAR) ÞÖ
 Í METRUM
 TÖLUR Í SVIGA EIGA VIÐ SNID MERKT
 Í SVIGA.



HÁHVAMMUR 2 HAFNARF.	DAGS 791006
SNID Í UNDIRST.	REIKN <i>Sig</i>
MELIKV	TEIKN <i>Sig</i>
SIGURÐUR ÞORLEIFSSON TEKNÍFR PTÞÍ	VERK NR 79.05
HRAUNBRUN 17 HAFNARÞIRÐI SIMI 52452	BLAD NR 02