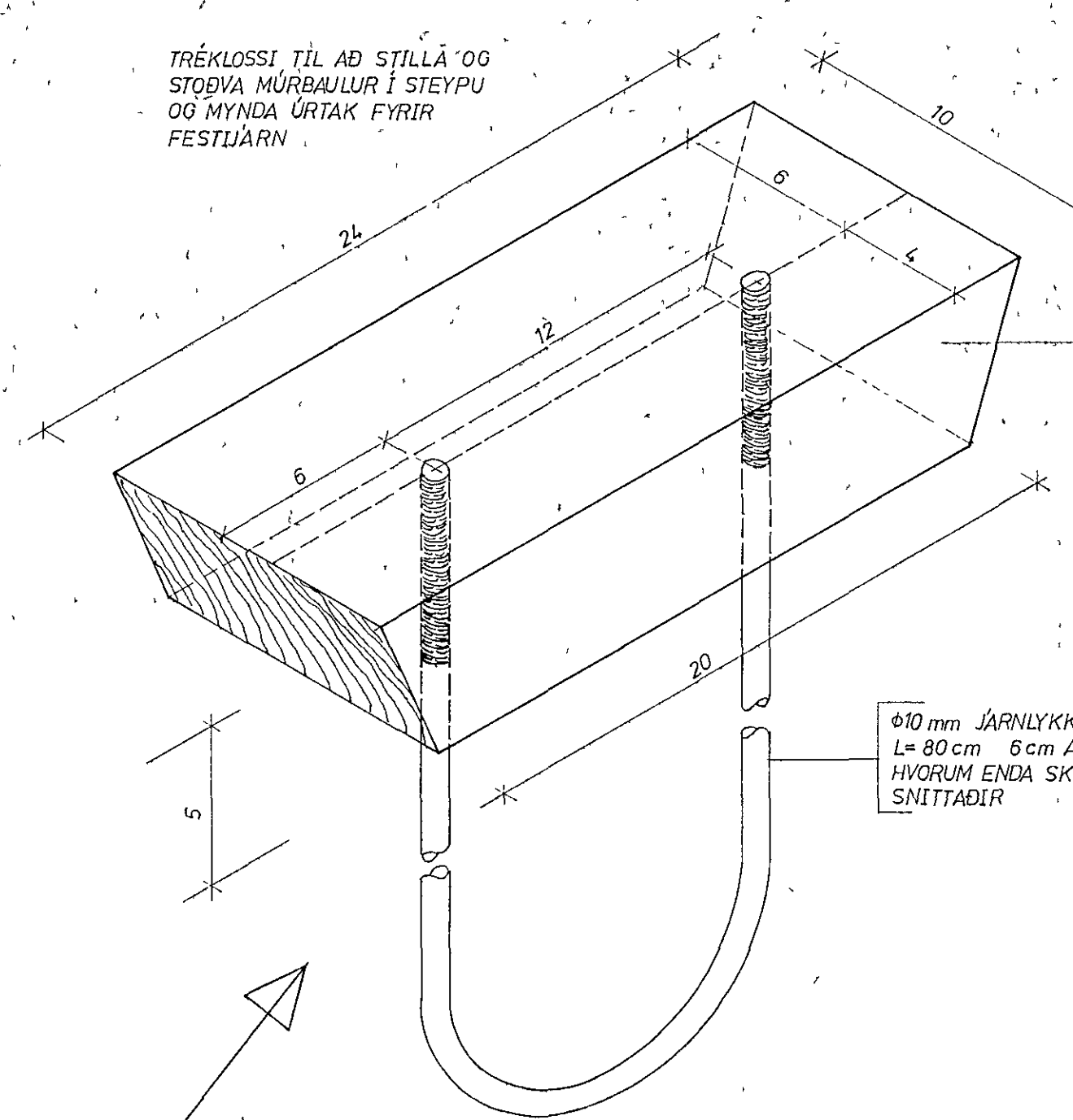


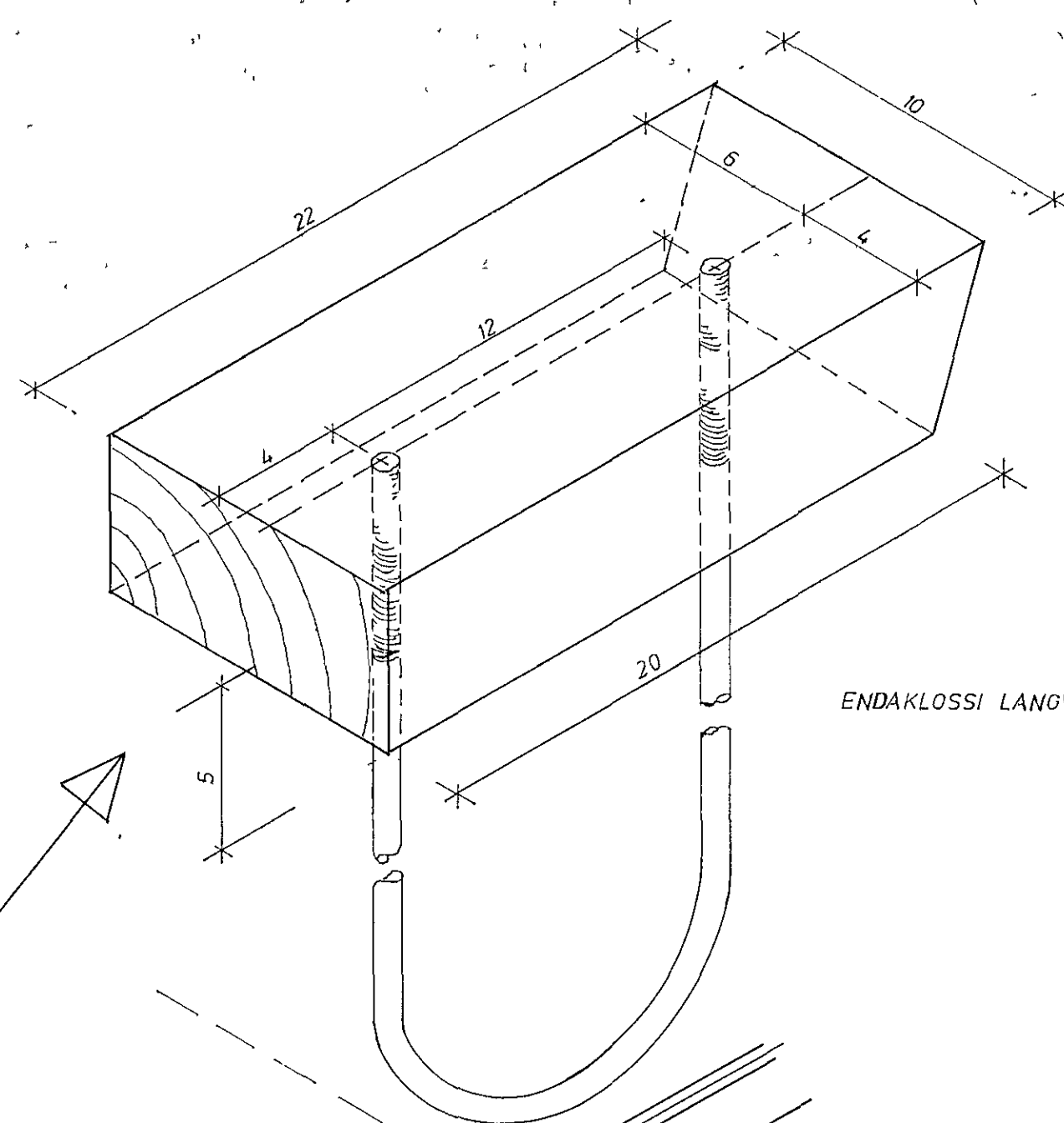
TRÉKLOSSI TIL AD STILLA OG
STODVA MURBAULUR I STEYPU
OG MYNDA URTAK FYRIR
FESTIJARN



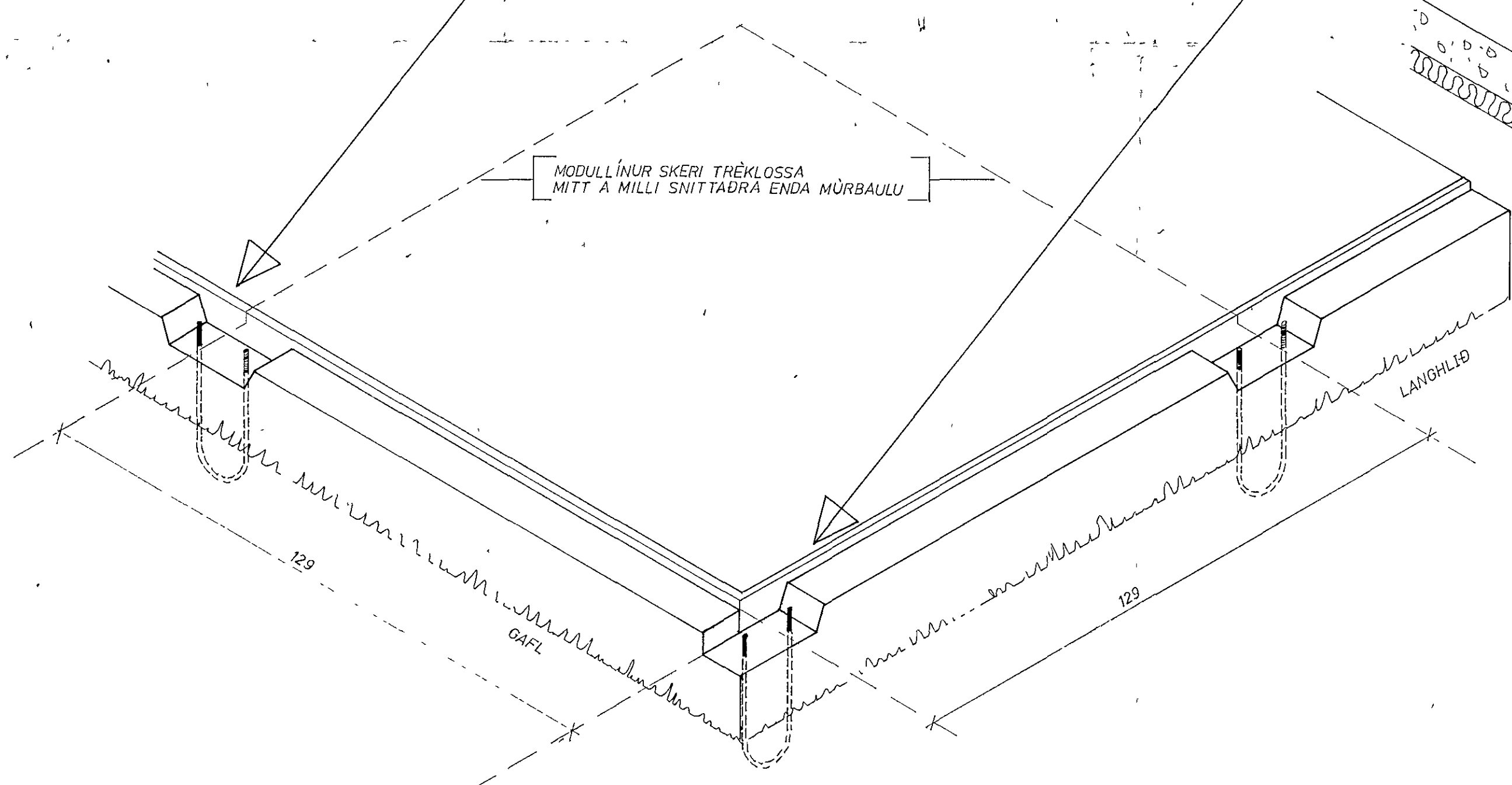
ÞESSI HLIÐ SNÚI ÚT
AD UPPSLÆTTI

Φ10mm JARNLYKKJA
L= 80cm 6cm AF
HVORUM ENDA SKULU
SNITTADIR

MODULLÍNUR SKERI TRÉKLOSSA
MITT A MILLI SNITTADRA ENDA MURBAULU



ENDAKLOSSI LANGVEGG



27. sept. 1979
HAFNARFJARFARBER
BYGGINGAFULLTRUINN

ATHS

- 1 OLL ÖNEFND MÁL ERU Cm
- 2 MURBAULUR SKULU STAÐSETTAR SKV GRUNNMYND SOKKLA Á BL NR 111
- 3 GETA SKAL SÉRSTAKLEGA AÐ ÞVI AÐ MURBAULURNAR SEU RETT STAÐSETTAR Á SOKKULVEGGJUM OG TRYGGILEGA SKORDABAR I STEYPU

Br	Dags	Breyting varðar
Verkfræðipjónusta Guðmundar Óskarssonar Ráðgefandi verkfræðingar Skipholt 19 Reykjavík Sími 15945		
HÁIHVAMMUR 5 HAFNARFIRÐI UNDIRSTOÐUR SERMYNDIR		
Reykjavík SEPT '79		
Teikn VKO	Kvarði 110	12;
Reikn bp	Verk nr	Bl nr
Yfirt 50		113
Samþ 50		