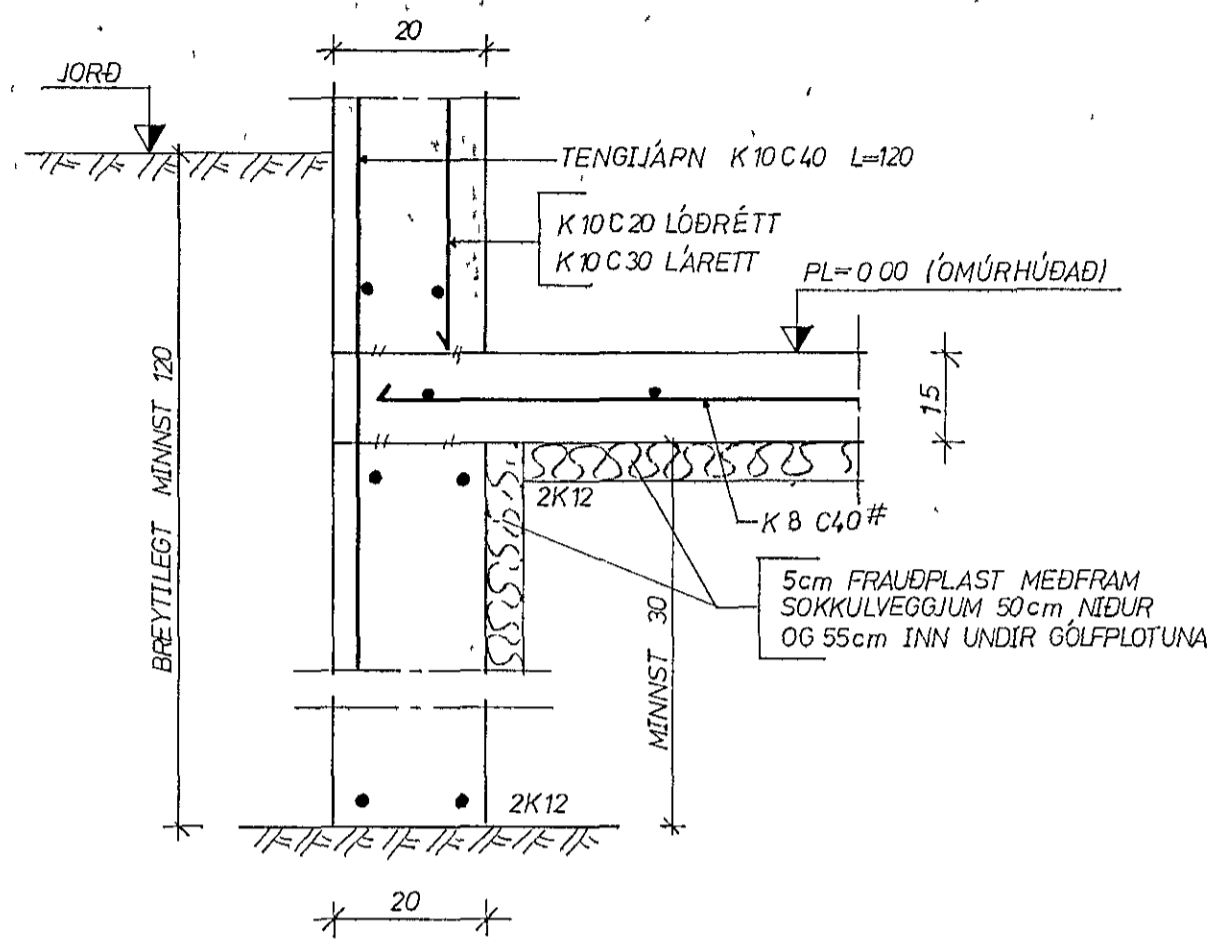
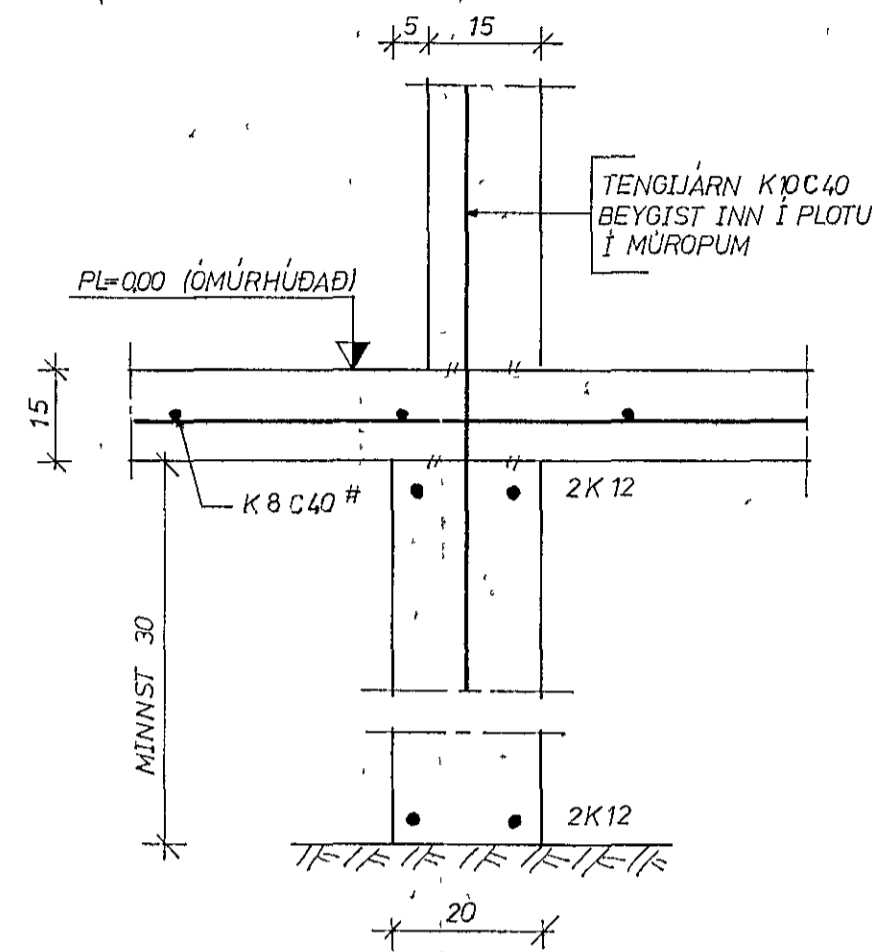


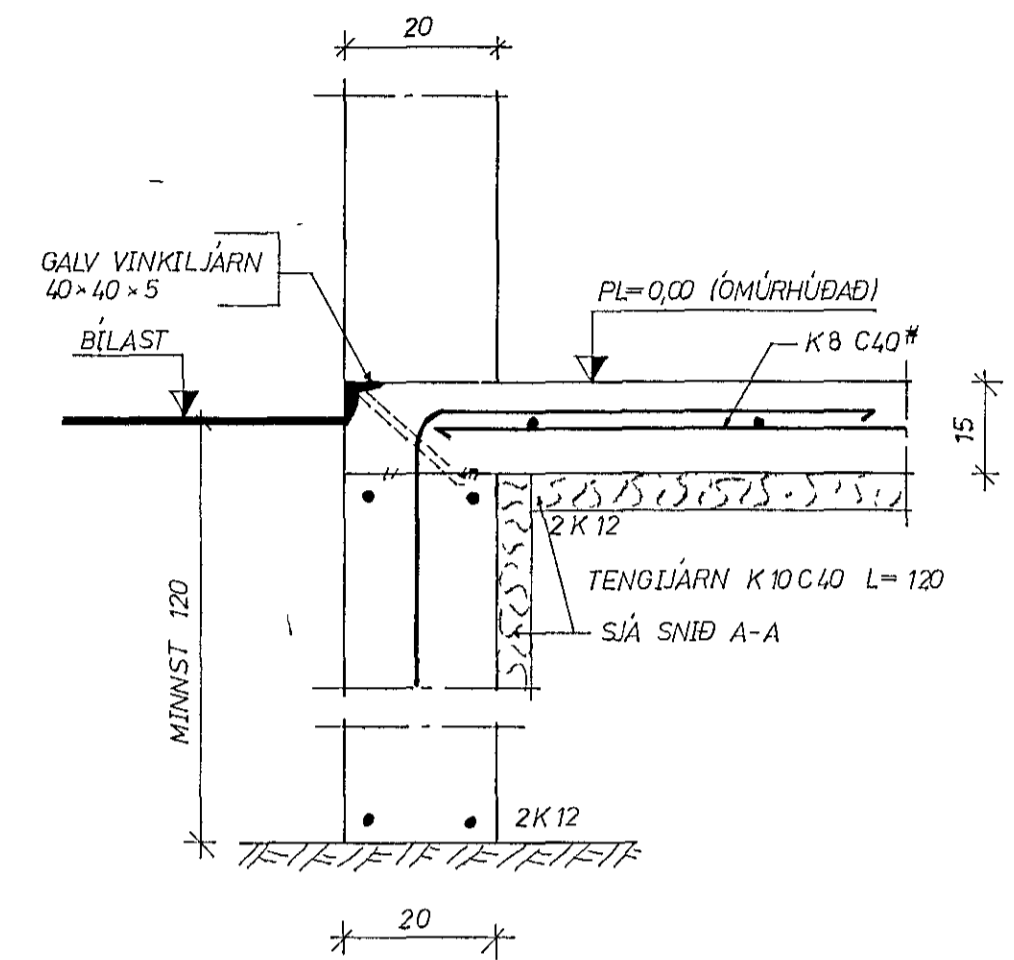
SNIÐ A-A 1:10



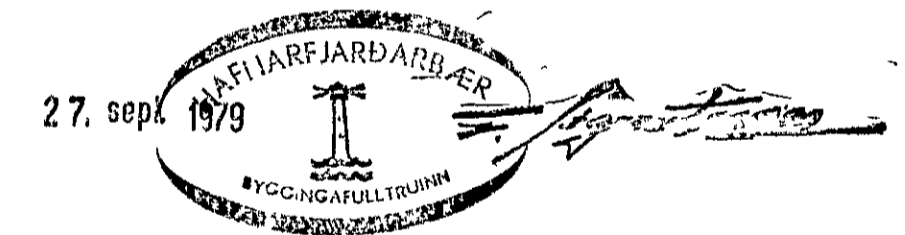
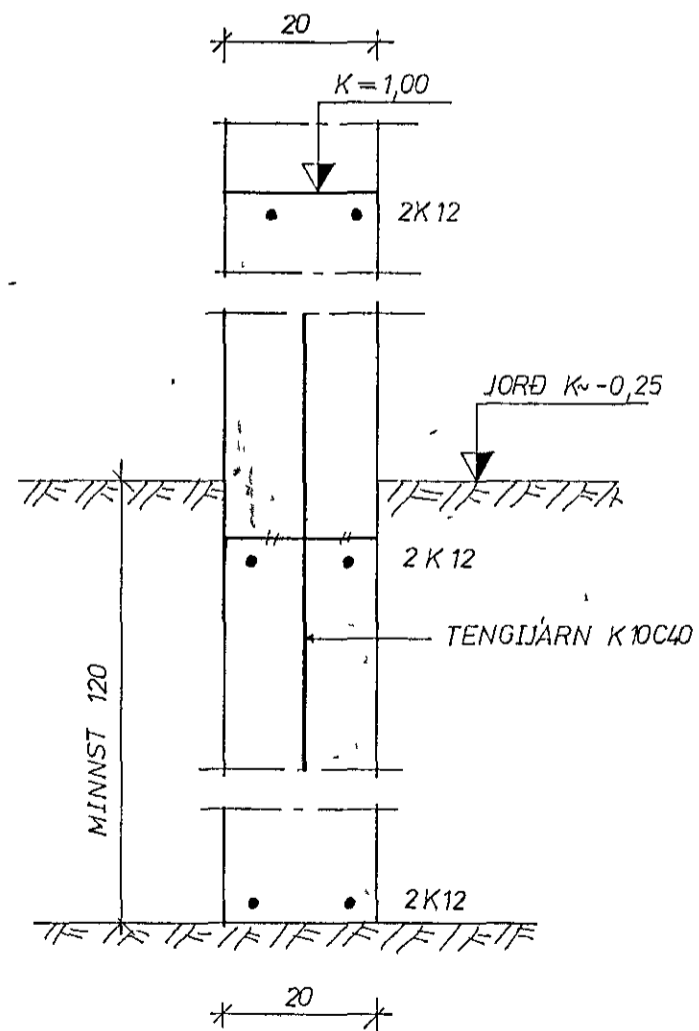
SNIÐ B-B 1:10



SNIÐ C-C 1:10



SNIÐ D-D 1:10



Br	Dags	Breyting varðar
Verkfræðisjónusta Guðmundar Óskarssonar Raðgefandi verkfræðingar Skípholt 19 Reykjavík Sími 15945		
HÁIHVAMMUR 5, HAFNARFIRÐI UNDIRSTOÐUR SÉRMYNDIR		
Reykjavík SEPTEMBER 1979		
Teikn VKO	Kvarði 110	
Reikn GÓ	Verk nr	Bl nr
Yfirt GÓ		
Samb GÓ		112