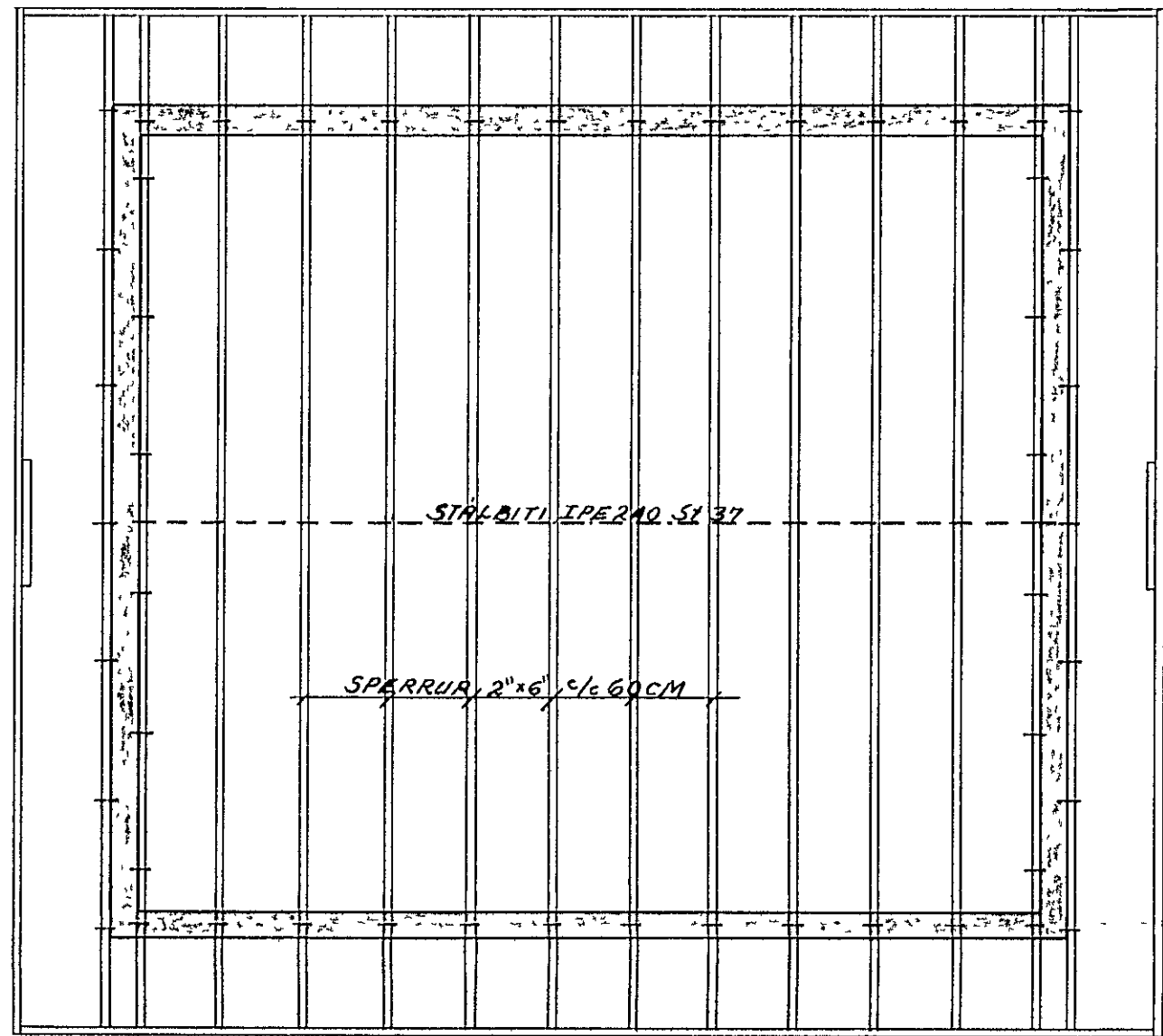
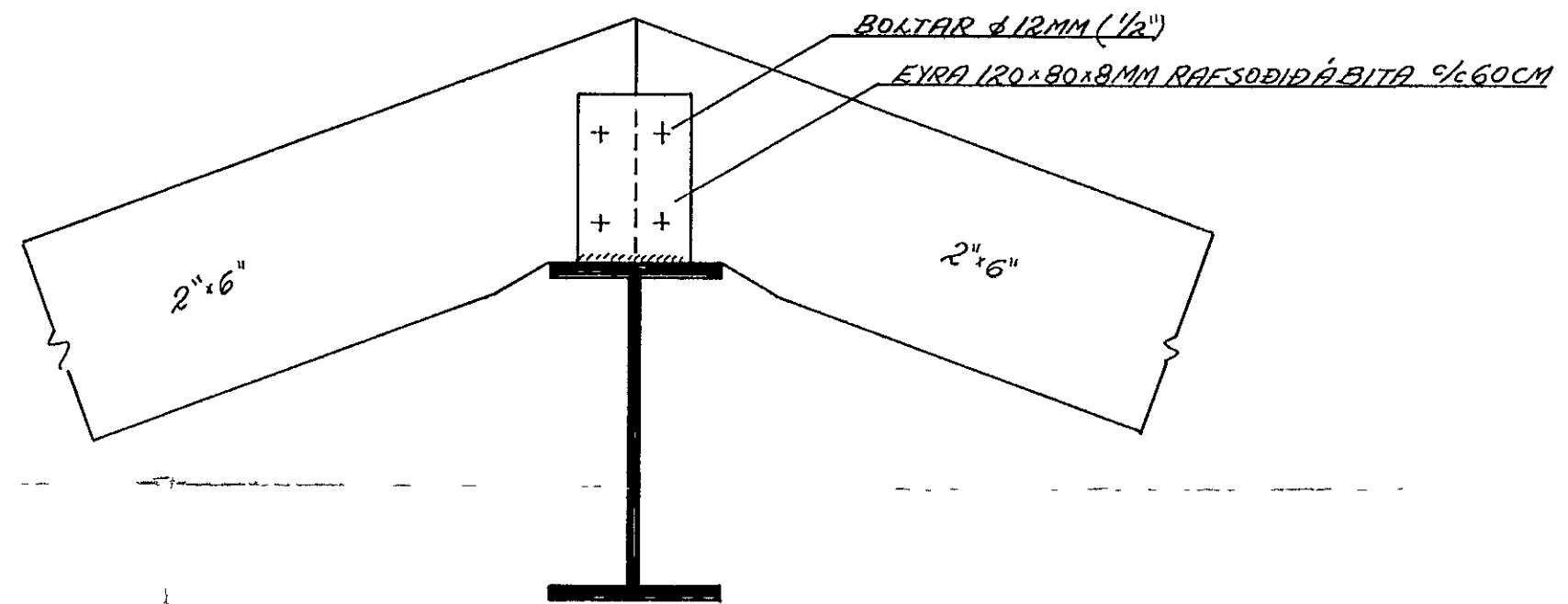


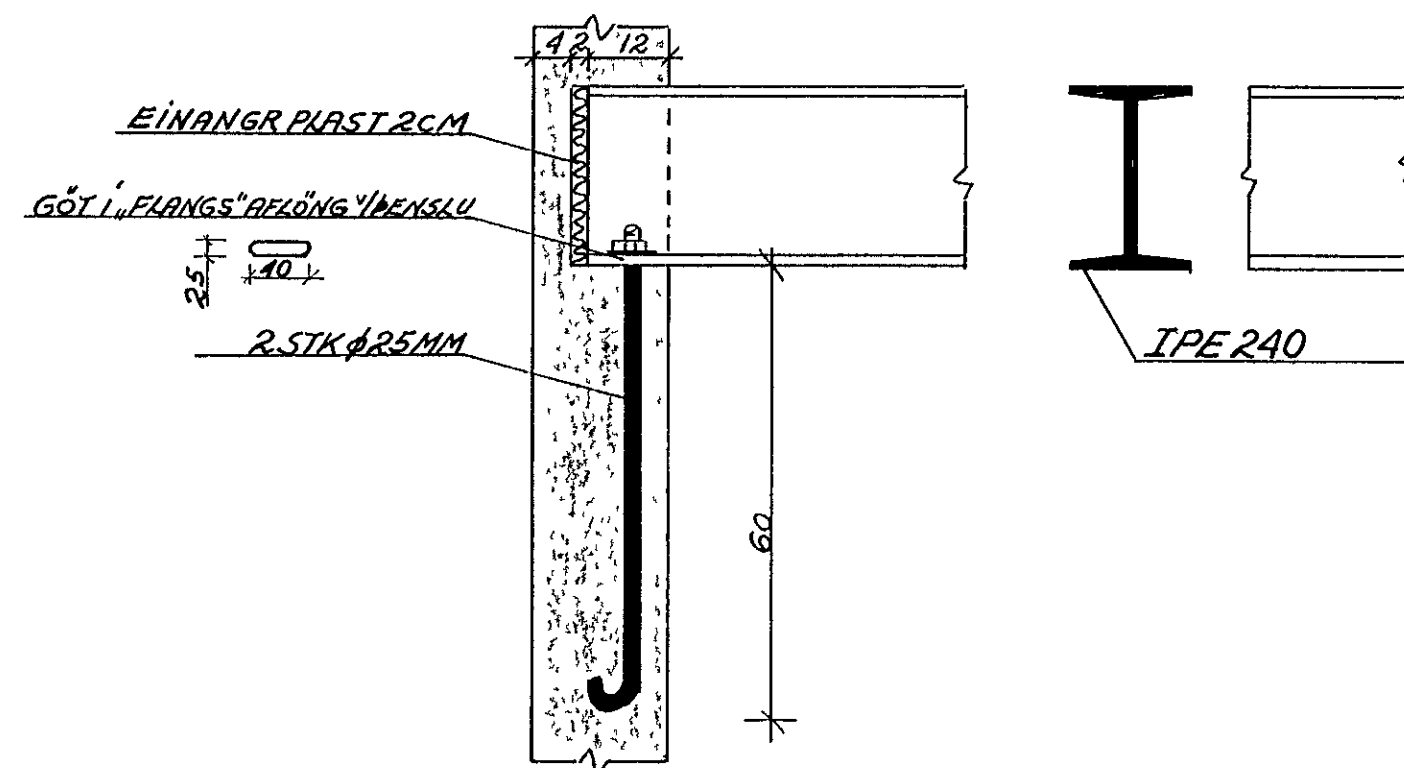
ÞAKVIRKI BÍLSKÚRS GRUNNMYND 1:50



FESTING SPERRA VIÐ IPE 240 1:5

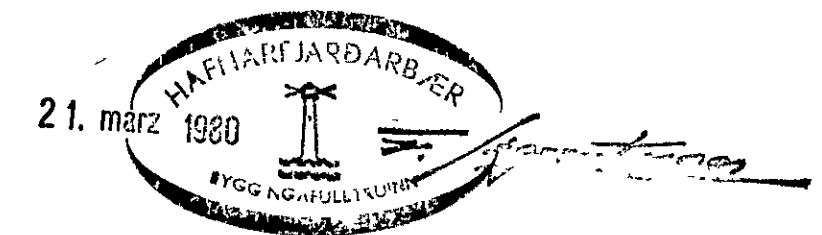


FRÁGANGUR STÁLBITA VIÐ
ÚTVEGGI 1:10



STÁLGEÐI Í BITA ST 37

SJÁ ANNARS TEIÐNINGAR NR 15 OG 16



HÁHNAMMUR 6 HAFNARFIRÐI	HAFNARFIRÐI MARZ 80
ÞAKVIRKI Í BÍLSKÚR BREYTT ÞAKGERÐ	TEIÐNING NR 17. REIKN VÞÞ TEIKN VÞÞ
HALLDÓR HANNESSON BYGGVERKFR MVFÍ GUNNARSSUNDI 10 HAFNARFIRÐI s. 53423	