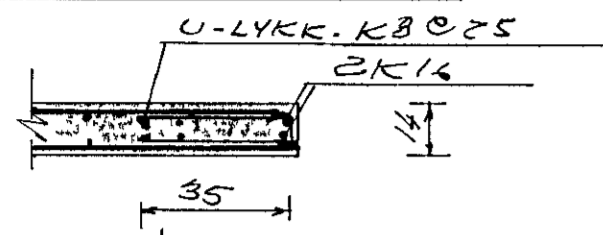
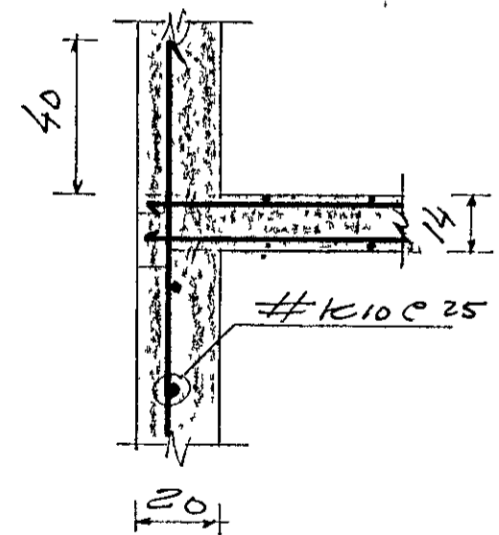


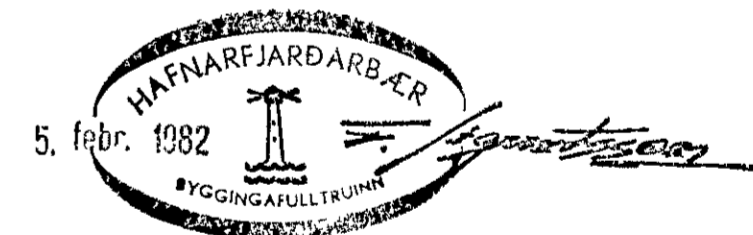
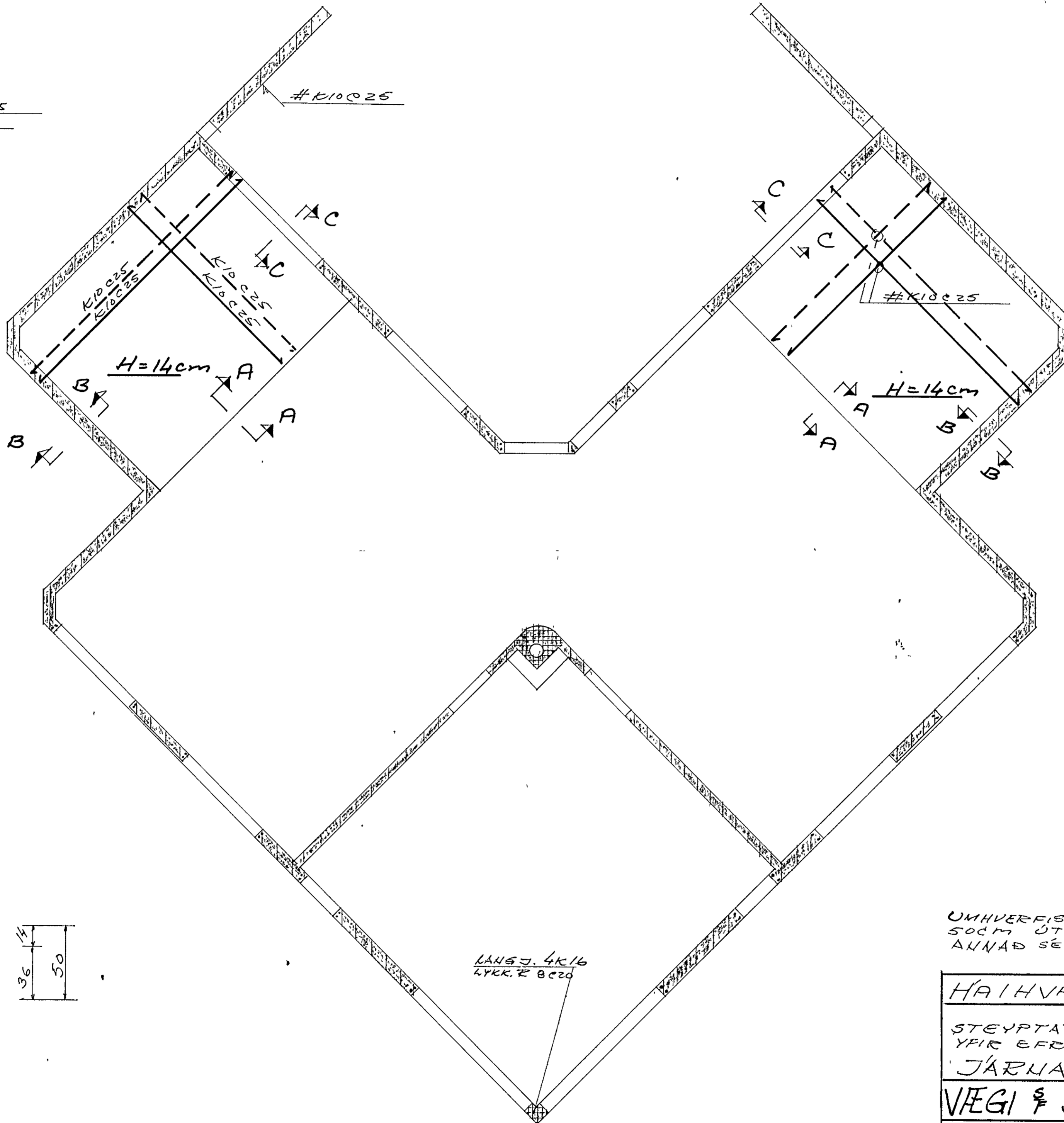
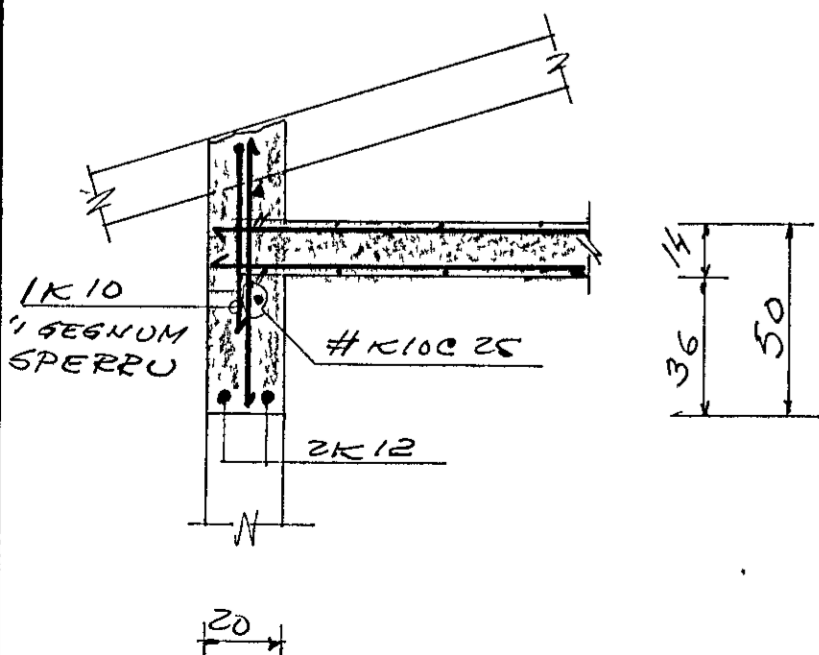
SNID A-A 1:20



SNID B-B 1:20



SNID C-C 1:20



STEYPUSTEDI: S200  
BENDISTAL: Ks. 40

UMHVERFIS OP KOMI 2K12 SEM NAI  
50CM UT FYRIR MURONI, NEMA  
ANNAD SE SYNT.

HAIHVAMMUR 7, HAFNARFIRDI	
STEYPTAR PLÖTUR YFIR EFRI HED JÄRNALÖGN	EUSK JAN. 82 Stundlaftod 3 KVADDI 1:50 1:20
VÆGI 5 VERKTEADISTOFA	TÖNGD'TU 6.R. 5. 19999