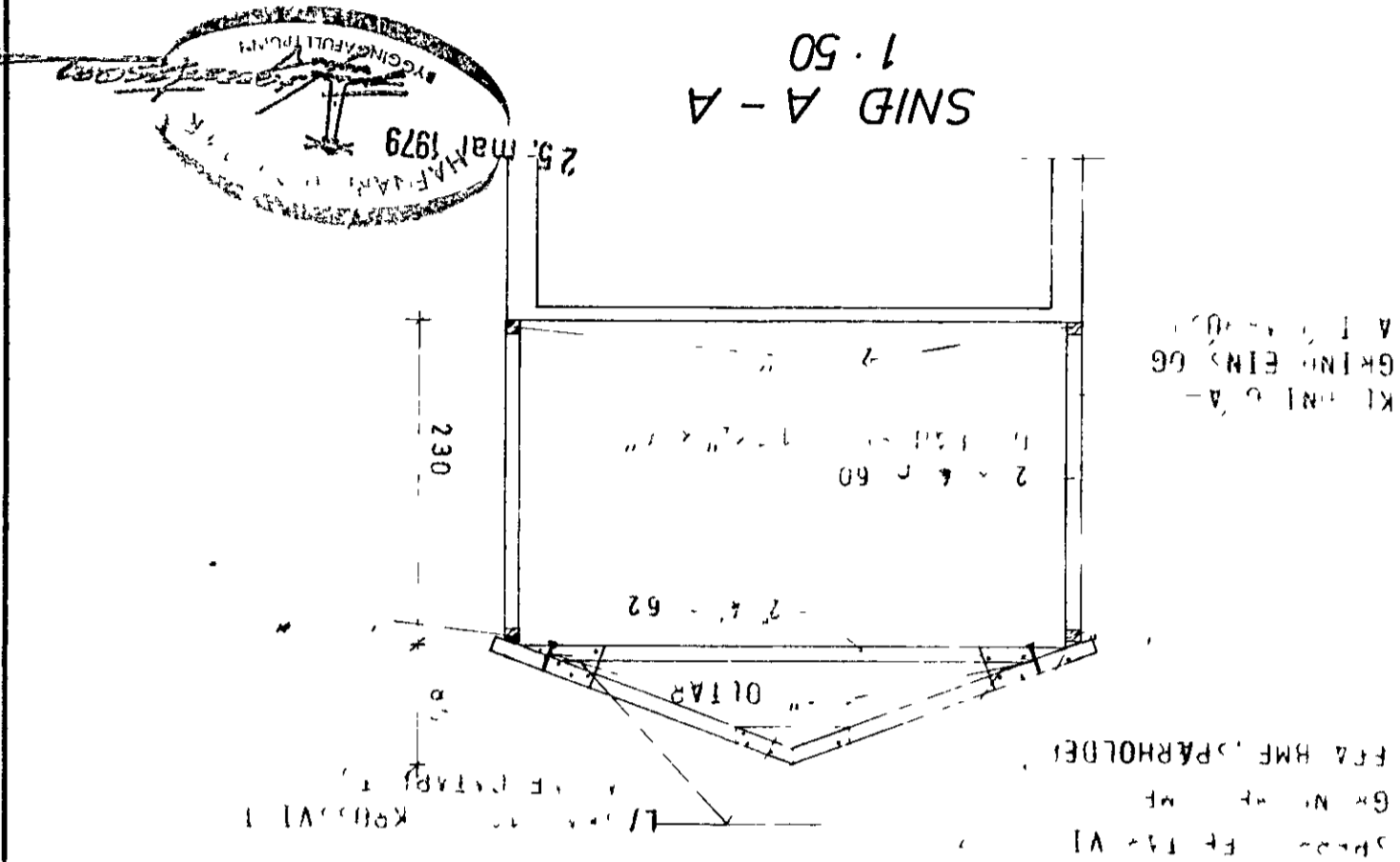
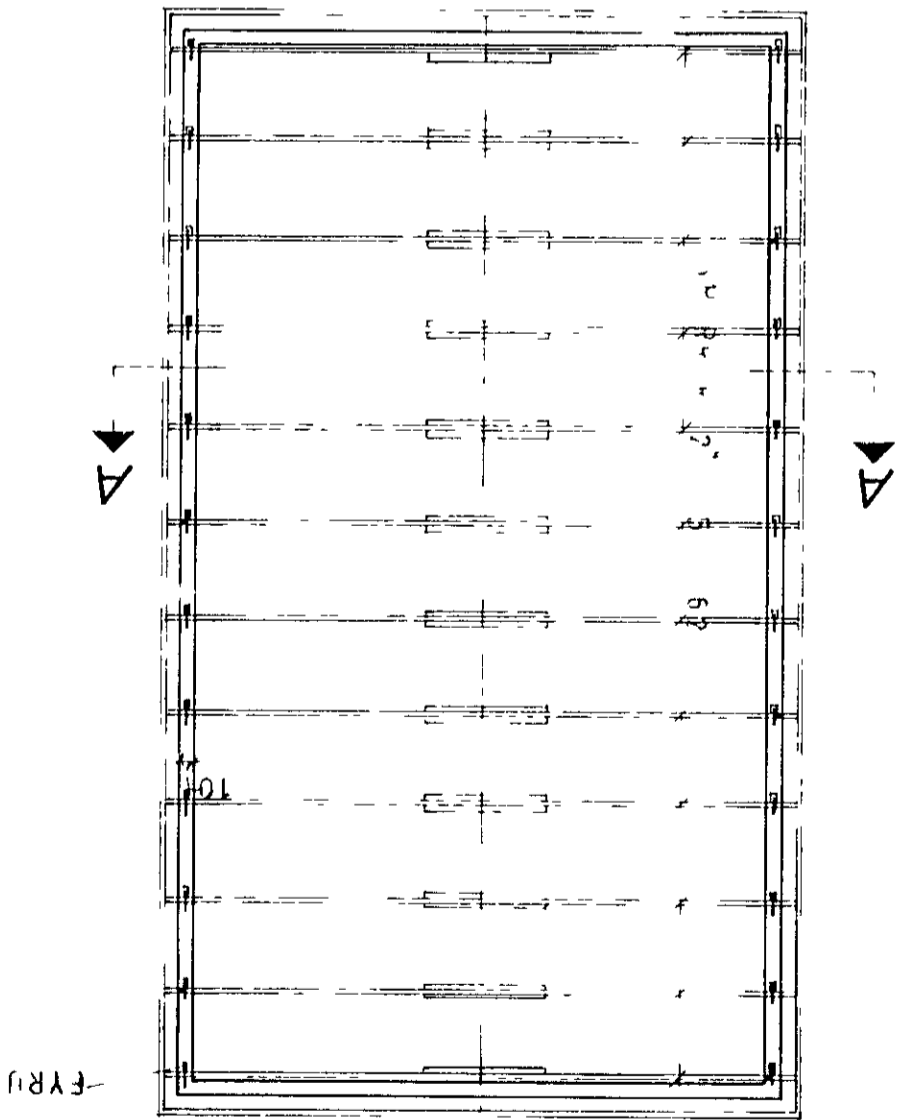


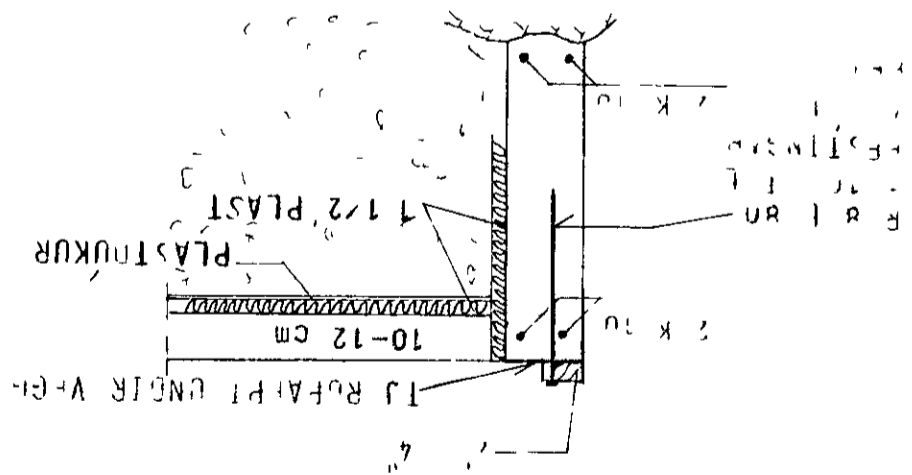
TEIKN NR	2	MÆLIKVARÐI	1 50	HEIDVANGUR 22-26 OG 32-36
DAGS	Júl 1 77	Yfirlit	Samp	UNDIRSTÖÐUR OG ÞAK
		TEIKNAR E. B.	BREYTT	JÓHANN GUNNAR BERGÞORSSON VEKFER M.V.F.I.
				STANDGÖTU 11 — HAFNARFIRÐI — SÍMÍ 53316



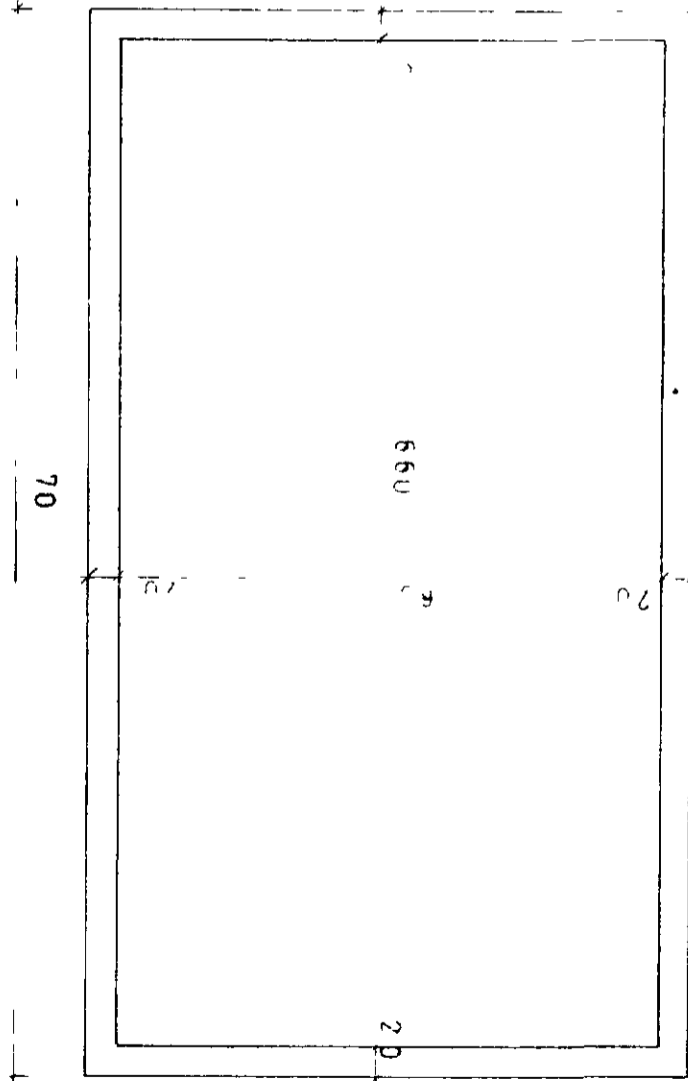
GRUNNMÝND 1 50



SNID I ÚTVEGG 1:20



GRUNNMÝND 1 50



SKYRINGAR  
 UNDIRSTÖÐUR STANÐI A JAFNÖSTU HRAUNI,  
 EKKI MINNA EN 75 cm UNDIR YFIRBORÐI, NEMA  
 KLÖPP SE OFAR ÞÁ MINNST 35 cm STEYPUGEÐI  
 I UNDIRSTÖÐUM OG GÖLFLOTU S 160 SKV IST 10  
 K MERKIR KAMBSTAL KS 40  
 C — FJARLEGD MILLI JÄRNA MIDJU A MIDJU  
 MESTA ÁLAG A GRUNN KG/CM<sup>2</sup>  
 SETJA SKAL K 10 C 20 LÖBRETT OG K 10 C 30 LÄRETT  
 I INNRI HLID VEGGA, ÞAR SEM EINHLEIDA  
 FYLING KEMUR  
 I STEYPUKIL KOMI K 8 C 35 L=90, NEMA  
 ANNAD SE SYNT  
 UNDIRSTRUKUD MAL ERU MÄL, SEM HAFNA BREYTTI

ATH

ALLAN VIÐKAL EYVAÐA  
 KL. 1.50 OG 1.50

SÞ. 1.50 OG 1.50  
 KILNINGA-GRIND EINS OG  
 A 1:50