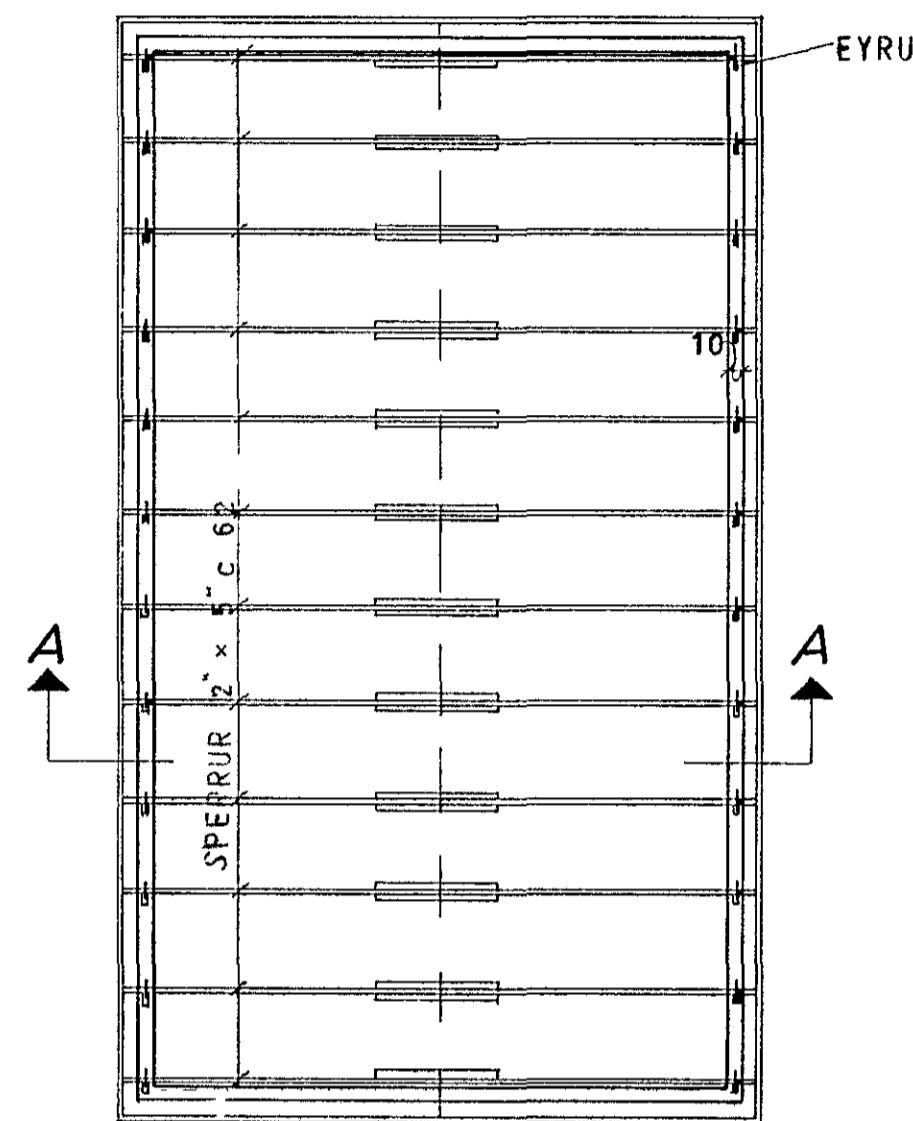
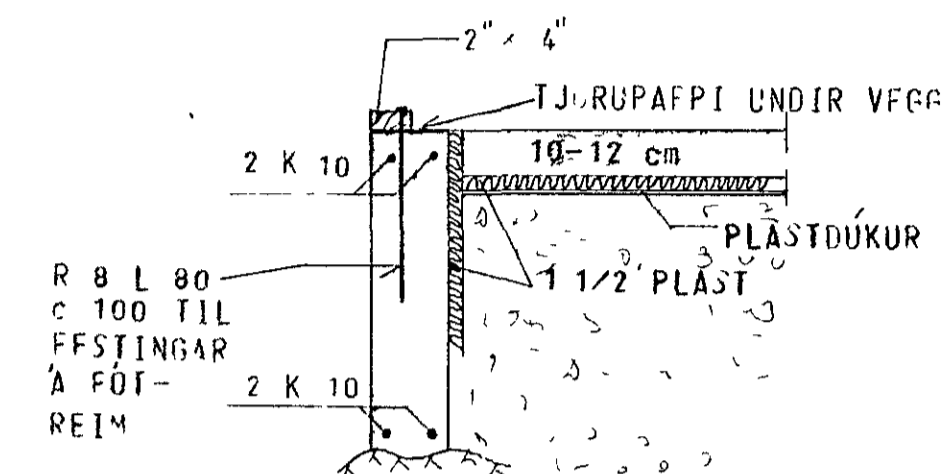


GRUNNMYND 1:50



GRUNNMYND 1:50



SNID Í ÚTVEGG 1:20

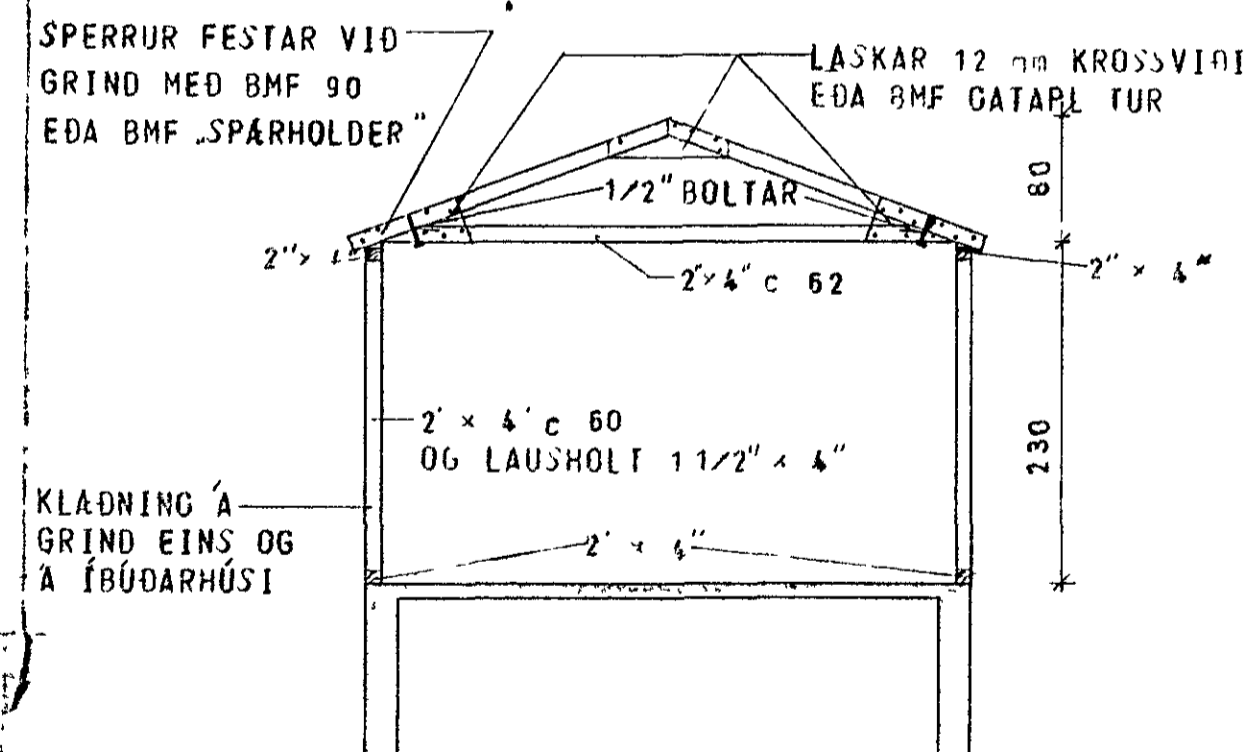
SKÝRINGAR

UNDIRSTÖÐUR STANDI Á JAFNFÖSTU HRAUNI, EKKI MINNA EN 75 cm UNDIR YFIRBORDI, NEMA KLÖPP SÉ OFAR ÞÁ MINNST 35 cm STEYPUGÆÐI Í UNDIRSTÖÐUM OG GÓLFLOTU S 160 SKV ÍST 10 K MERKIR KAMBSTÁL KS 40 c — — FJARLÆGD MILLI JÁRNA MIÐJU Á MIÐJU MESTA ÁLAG Á GRUNN KG/CM²

SETJA SKAL K 10 c 20 LÖÐRÉTT OG K 10 c 30 LARÉTT Í INNRI HLID VEGGJA, ÞAR SEM EINHLIDA FYLLING KEMUR Í STEYPUSKIL KOMI K 8 c 35 L=90, NEMA ANNAD SÉ SÝNT UNDIRSTRIKUD MÁL ERU MÁL, SEM HAFA BREYTT

ATH:

ALLAN VIÐ SKAL FÚAVERJA ALLUR SAUMUR SKAL VERA ZINKHÚÐAÐUR



SNID A-A 1:50

HEIDVANGUR 22-26 OG 32-36	MÆLIKVARÐI 1 50 1 20	VERK A 3	TEIKN NR 2
UNDIRSTÖÐUR OG PAK	Hannað J Teiknað E R	Yfirfarið J Samb	DAGS JÚLÍ '77
JÓHANN GUNNAR BERGÞÓRSSON VERKFR MVFI STRANDGÖTU 11 — HAFNARFIRÐI — SÍMI 63315	BREYTT		