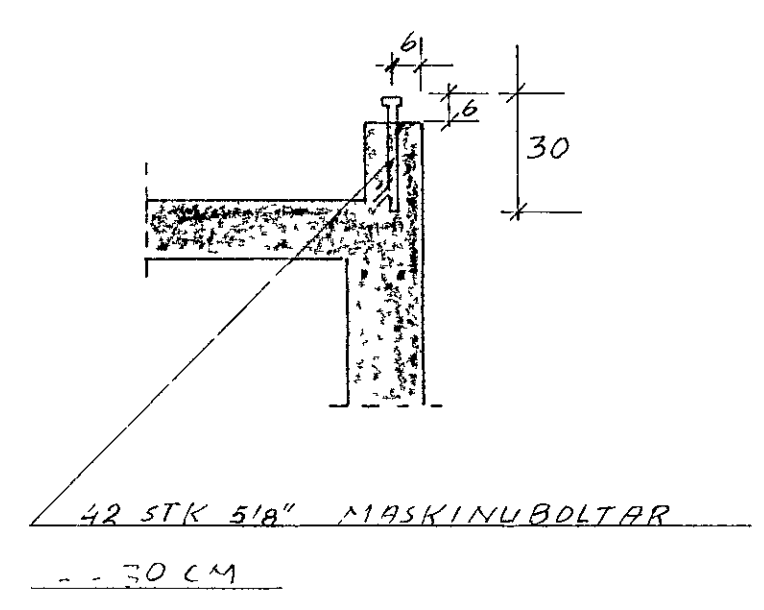
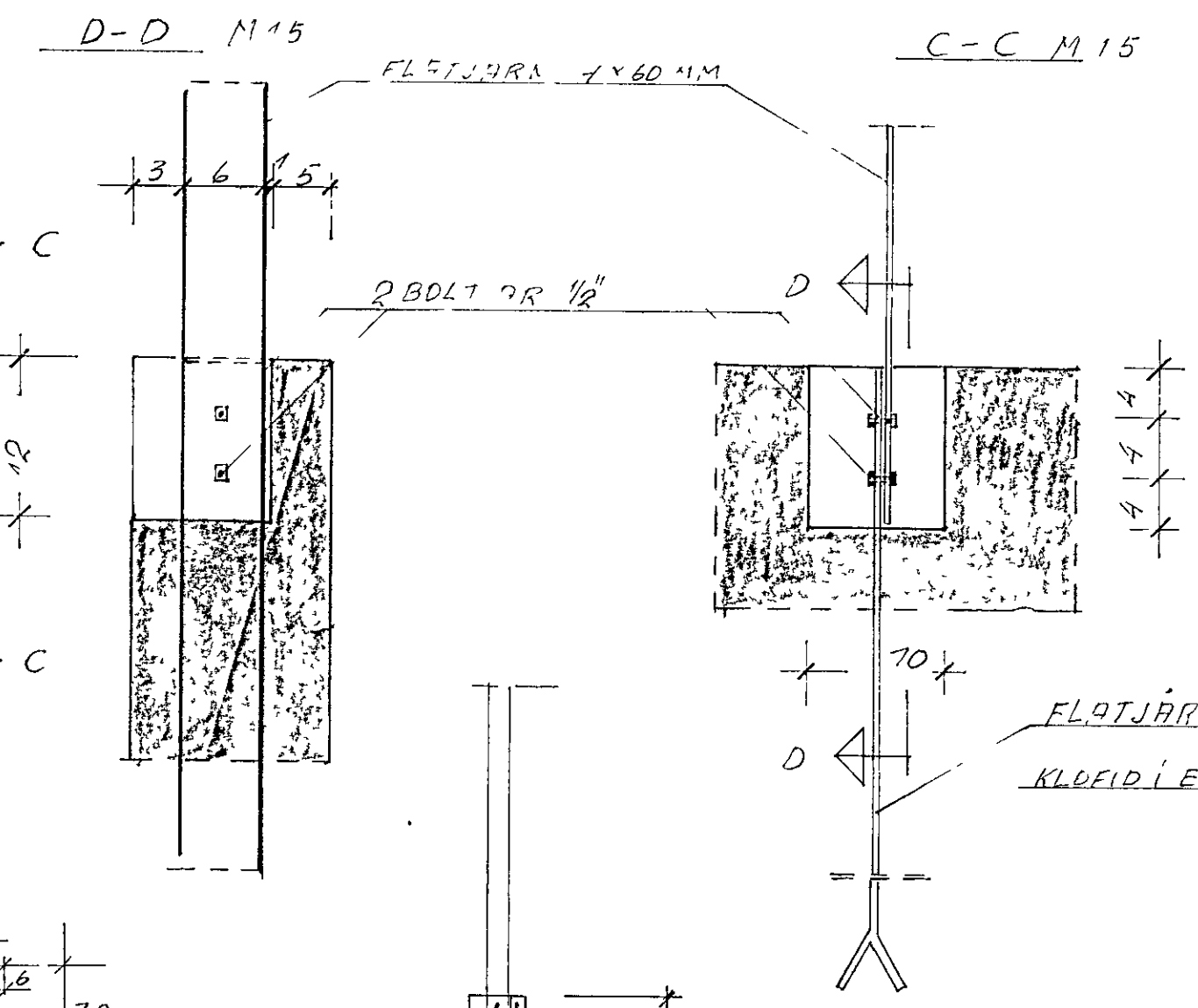
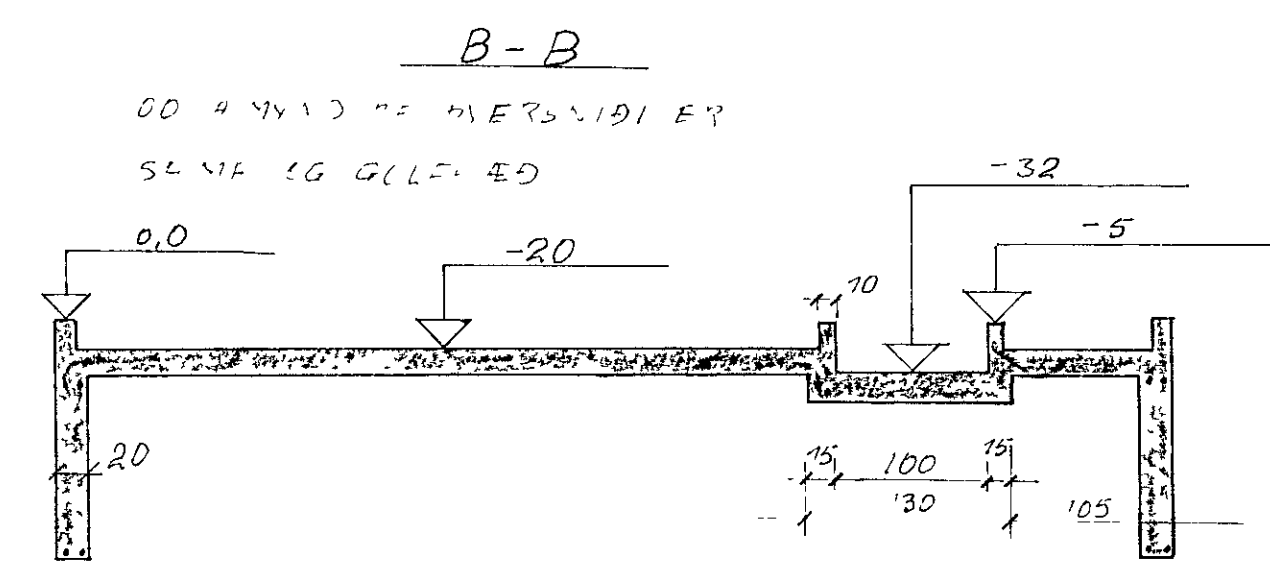
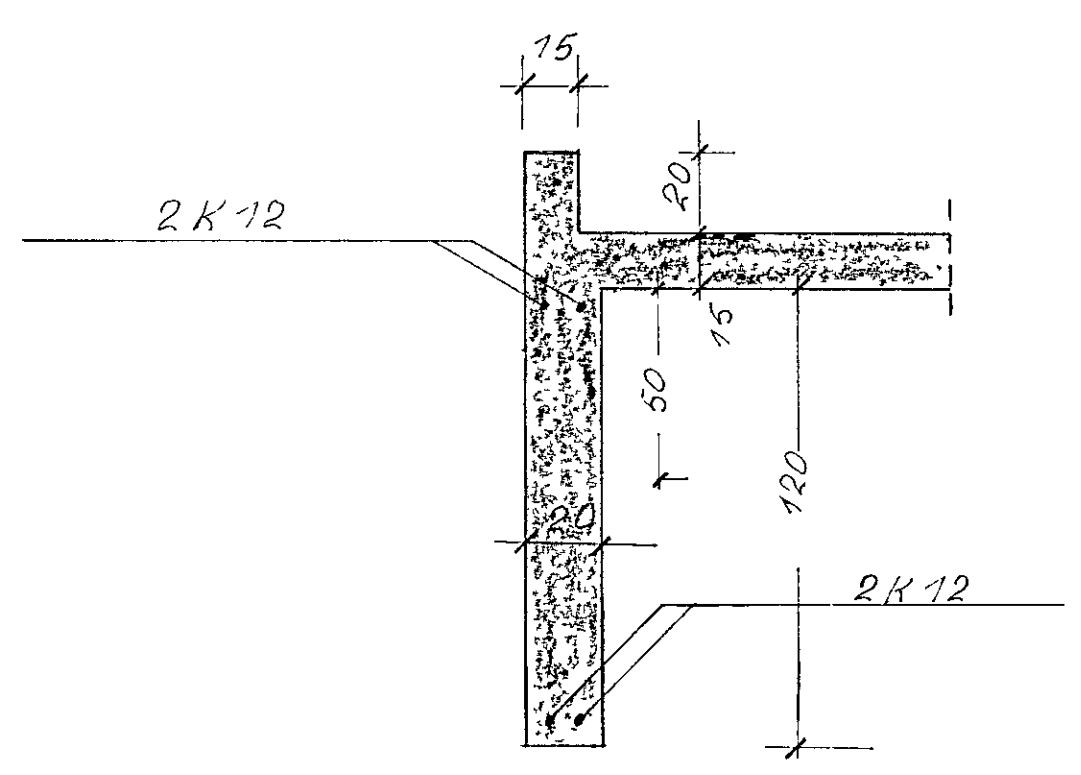


SNID A-A

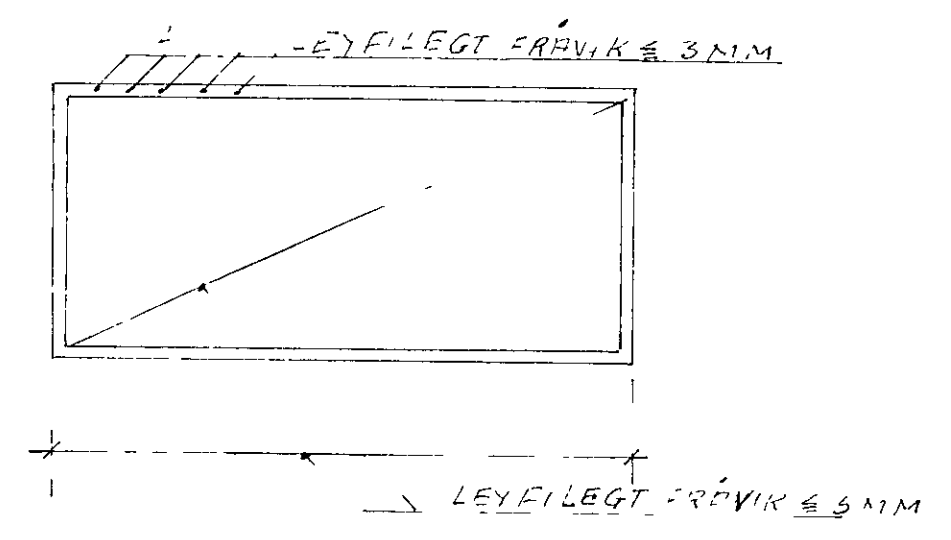


SKÝRINGAR

GRÚSPREYLLING (HRAUNFYLING) SKUL GRÆFST NIÐUR Á DÉTTA
 MOHELLU EDDA LÉIÐ
 FYLING SÁL VERA GÖÐ GRÚS EDDA HRAUNI SEM ÞJAPPIST VANDLEGR
 Í 50 CM LÖGUM
 ÚTARUM Á 30 CM JARÐFEGSSKIPTI SÁPL NÁ JAFN LANGT UT FYRIR
 ÚTARUM SÖKKUL OG DÖÐ LÖNDIR SÖKKULUM SEGIR TIL UM
 400 GR GOLF Á FYLINGU KOMI PLASTDÚHUR 0.15 MM OG SÍÐAN
 1 CM STEYPA
 Í EÐRI OG NEÐRI BRÚN SÖKKLA KOMI 2x12 LARÉTTI JARN,
 SKENTILÉNGD 60CM OG BENGIST FYRIR HIRN
 STEYÐJGÆÐI 5 HELLISL STADUÐI SEMENTSMYGUN 300 KG/M³
 ALTA EHAL ÖFTALENDI, STEYÐING OG TITRA HANA
 ÖLFEND VÖL ERU 1 CM NEMA JARNÞAKTIR SEM ERU Í MM
 MESTA LEYFILEGD 300 ER

MÖHELLU $\sigma = 4.5 \text{ KG/CM}^2$
 KLÍFF $\sigma = 10.12 \text{ KG/CM}^2$
 GRÚS $\sigma = 20 \text{ L} = 10 \text{ } \sigma = 0.8 \text{ KG/CM}^2$

MESTA PLUG Á HRAUN $N = 1500 \text{ KG}$ $B = 20$ $\sigma = 0.12 \text{ KG/CM}^2$
 Í HRAUNI SÖKKUL GOLF OG LÖNDIRSTADUM VINSANLEGGAST
 SJÁ SKIPTINGAR VÆTNS- OG TÄRRENN-LISLÖGN



GILDIR FYRIR HEIÐVANG NR 22, 24, 26,
 28, 30, 32, 34, 36, 38, 40

VIÐLAGSJOÐUR EYJABYGGÐ HAFNARFIRÐI		
HEIÐVANGUR HAFNARFIRÐI	TIMBURHÚS TEG CONTR	
MKV PLÁK R.J. 1.30 TÆKN R.J. 1.20 DRGS LVI 73	VERKFRÆÐISTOFA GUOMUNDARÞÓRARRING SKIPHDLTI 1 S 2-60-61	
BRNADGS	BREYTING	AF