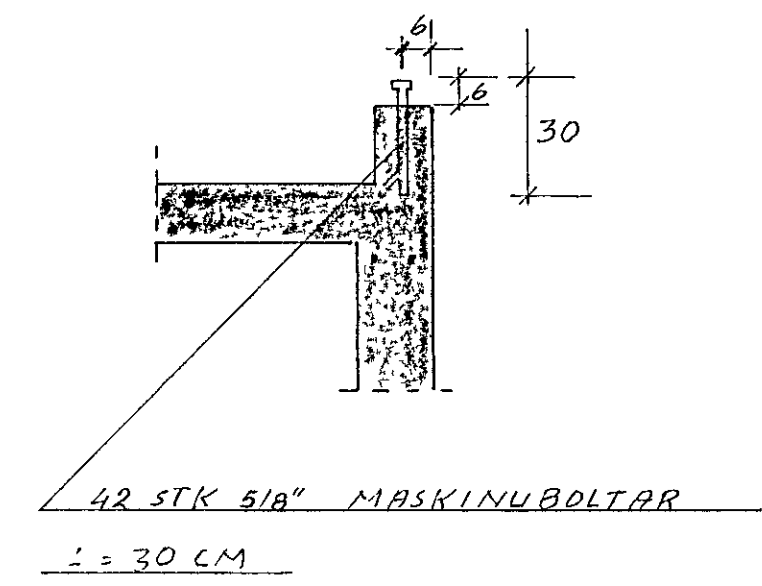
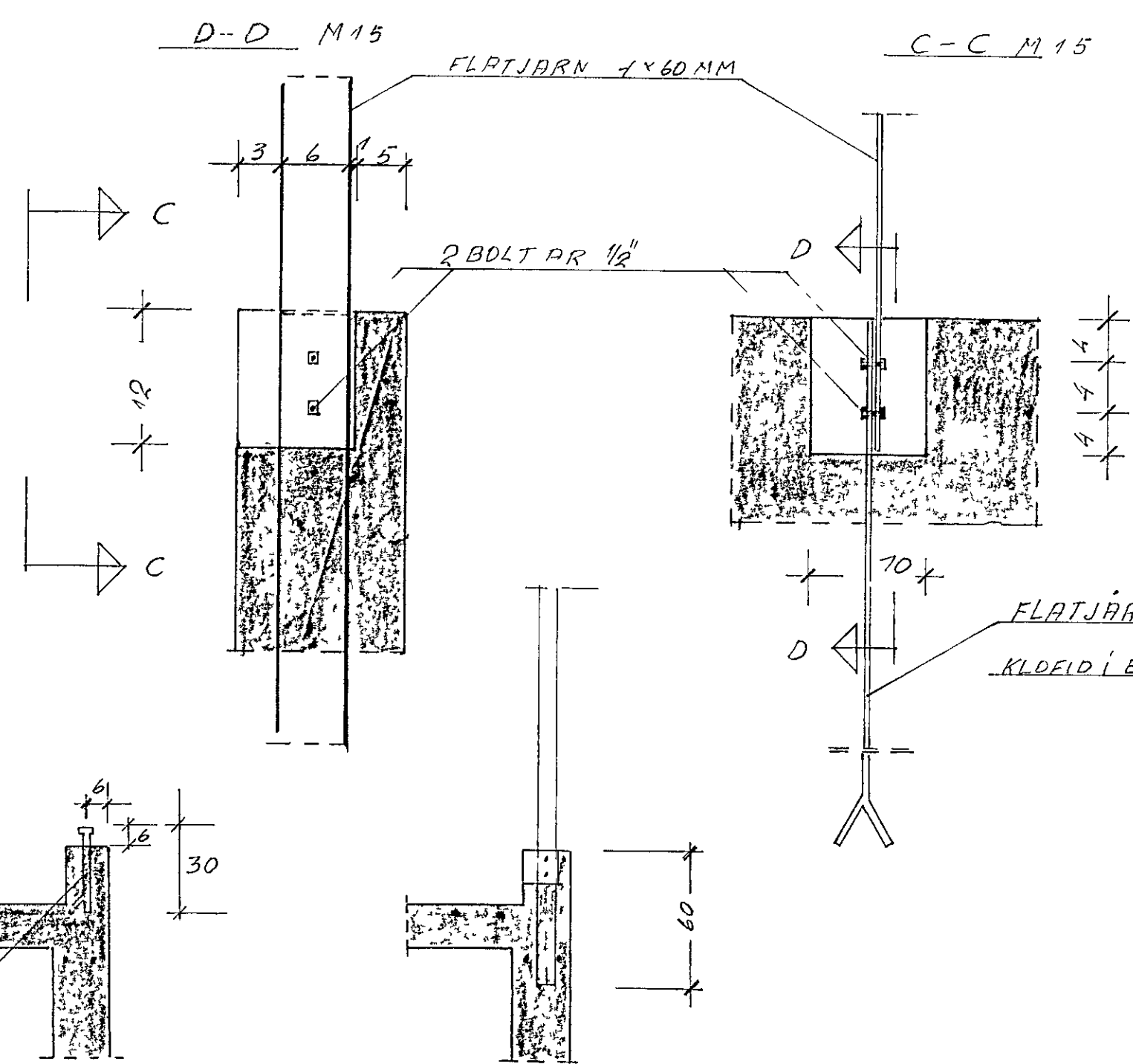
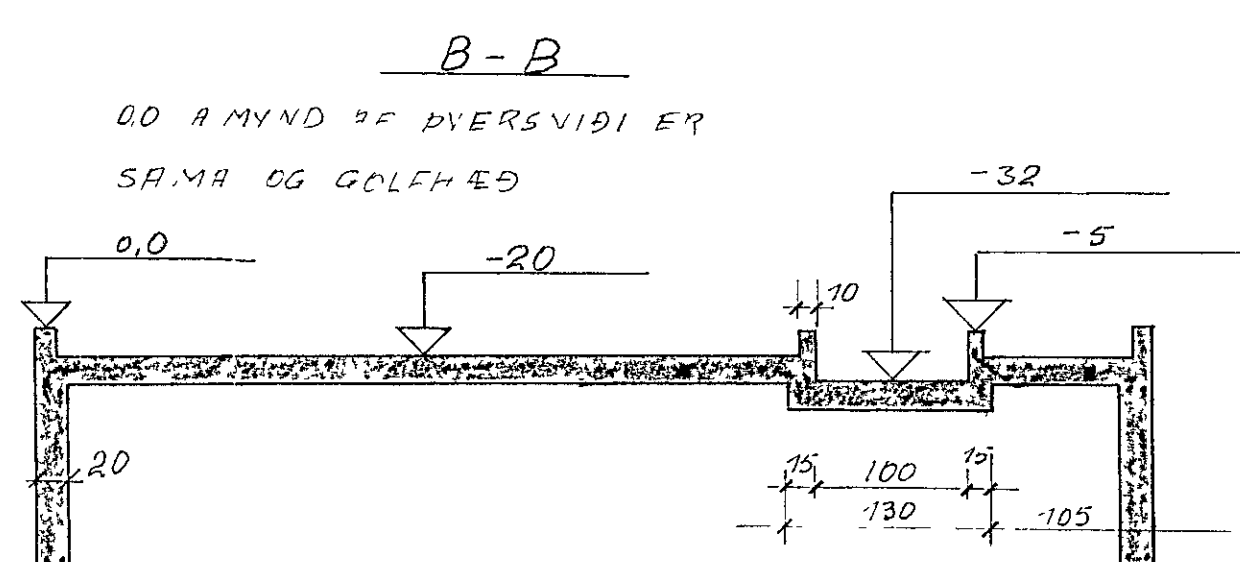
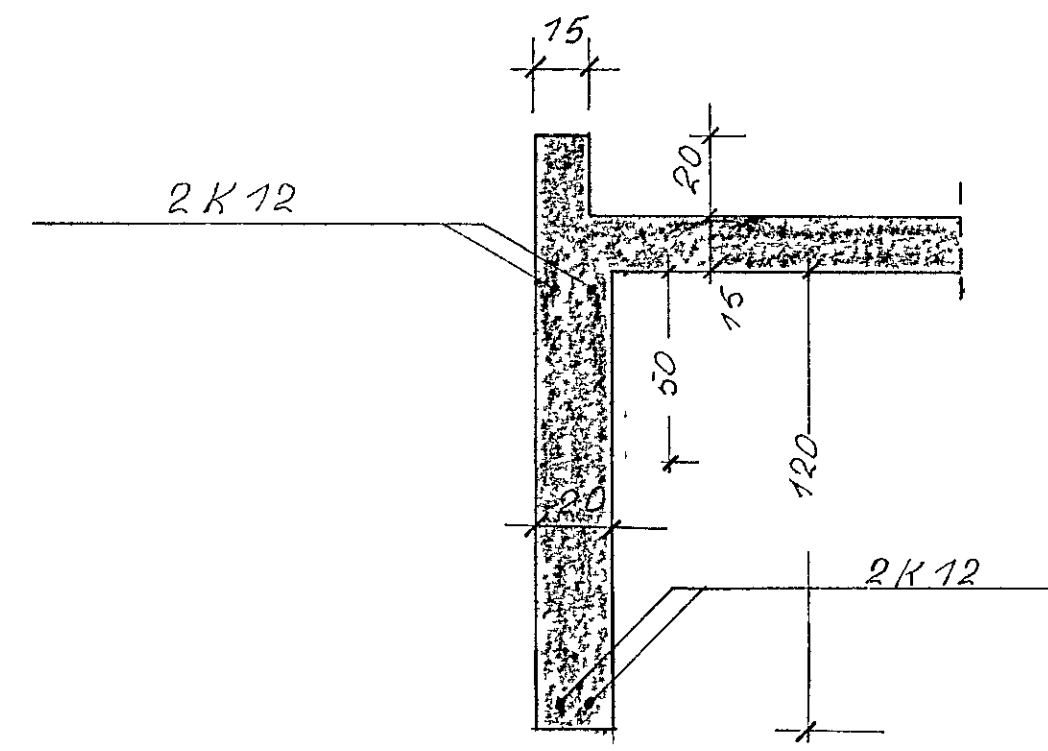


STADSETNING A MASKINUBOLTUM SJÁ SÆRTEIKNINGU
 STADSETNING FLATJARNSFESTINGUM
 STADSETNING MEDAST VIÐ JARNID SEM ER STEIPT

GÓLFHÆÐ
 PLOTUHÆÐ
 HÆÐ UNDIR SÖKKUL

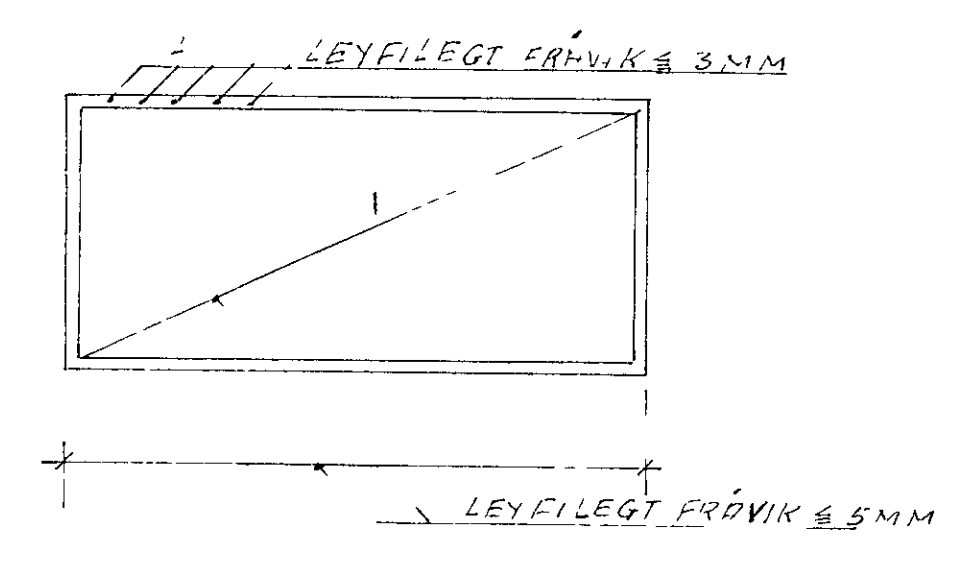


SKÝRINGAR

GRÚSBREYLLING (HRAUNFYLING) SKAL GRAFAST NIÐUR Á ÞETTA
 MÓHELLU EÐA KLÖPP
 FYLING SKAL VERA GÓÐ GRÚS EÐA HRAUN SEM DJÖPPIST VANDLEGA
 Í 50 CM LÖGUM
 ÚTBRUNN A BETNI JARÐVEGSSKIPTA SKAL NÁ JAFN LANGT ÚT FYRIR
 ÚTBRUNNIR SÖKKLA OG DYPIÐ UNDIR SÖKKULY SECIR TIL UM
 UNDIR GÚLF A FYLINGU KOMI PLASTÓHUR 0,25 MM OG SÍÐAN
 15 CM STEYPA
 Í EFRI OG NEDRI BRÚN SÖKKLA KOMI 2K12 LARÉTT JARN,
 SKREYTI LENGD 60 CM OG BEYGIST FYRIR HORN.
 STEYPUHÆÐ 5 HÖLISL STÖÐULLI SEMENTSMAGN 300 KG/M³
 NÓTA SKAL LÖFTALENÐI Í STEYPU OG TITRA HANA
 ÖNÆFND NÁL ERU 1 CM NEMA JARNÞIKKTIR SEM ERU Í MM
 MESTA LEYFILEGA ÓLAG ER

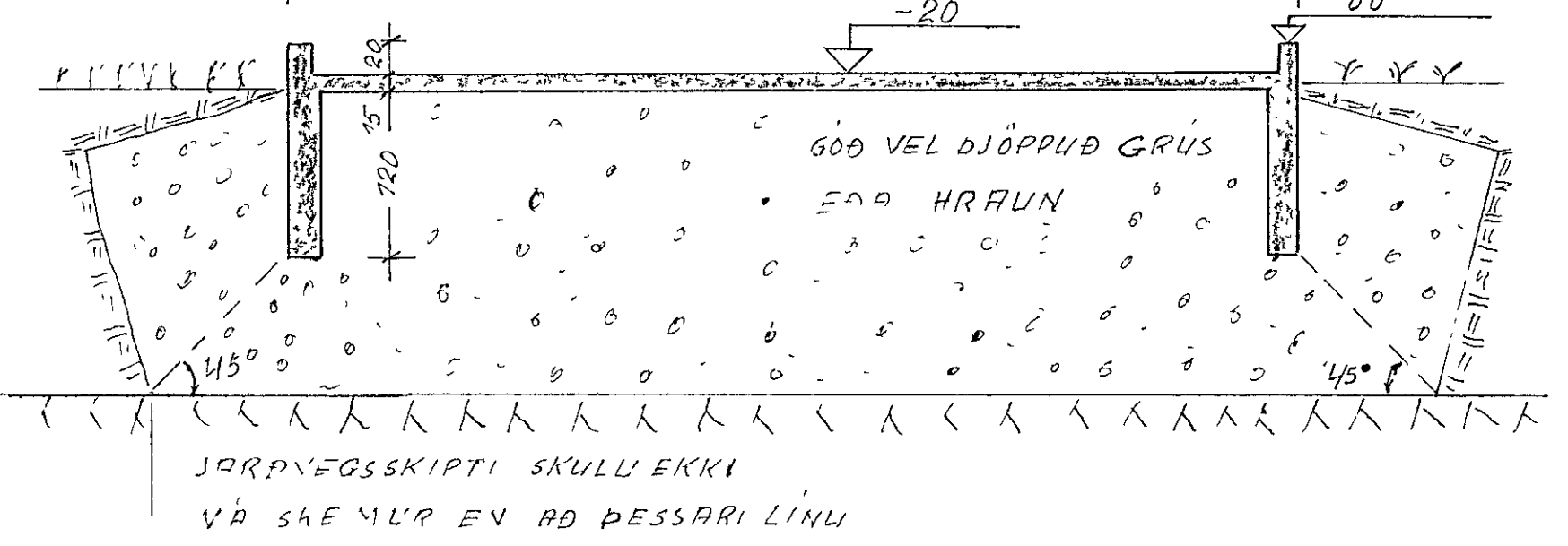
MÓHELLA $\sigma = 4-5 \text{ KG/CM}^2$
 KLÖPP $\sigma = 10-12 \text{ KG/CM}^2$
 GRÚS $B=20 \text{ L}=10 \sigma = 0,8 \text{ KG/CM}^2$

MESTA ÁLAG Á HRAUN $N = 1500 \text{ KG B}=20 \sigma = 0,72 \text{ KG/CM}^2$
 VANDANDI RAUFÖR $\sigma = 24 \text{ GÚT A UNDIRSTÖÐUM VINSAMLEGAST}$
 SJÁ TEIKNINGAR VATNS- OG FRÆNNULISLÖGN



GILDIR FYRIR HEIÐVANG NR 22, 24, 26,
 28, 30, 32, 34, 36, 38, 40

SNID A-A



JARÐVEGSSKIPTI SKULU EKKI
 VÁ SÆMUR EV AD ÞESSARI LÍNU

VIÐLAGRSJÓÐUR EYJABYGGÐ HAFNARFIRÐI	
HEIÐVANGUR HAFNARFIRÐI	TIMBURHÚS TÉG CONTA
MKV PELAK KJ 1 20 TÍÐAN KJ 1 20 ÞRÍGJÓL 1933	VERKFRÆÐISTOFA GUOMUNDAR & ÞÓRRARINES SKIPHOLTÍ 1 S 2-60-67
BRANDG. BREYTING AF	SMMP