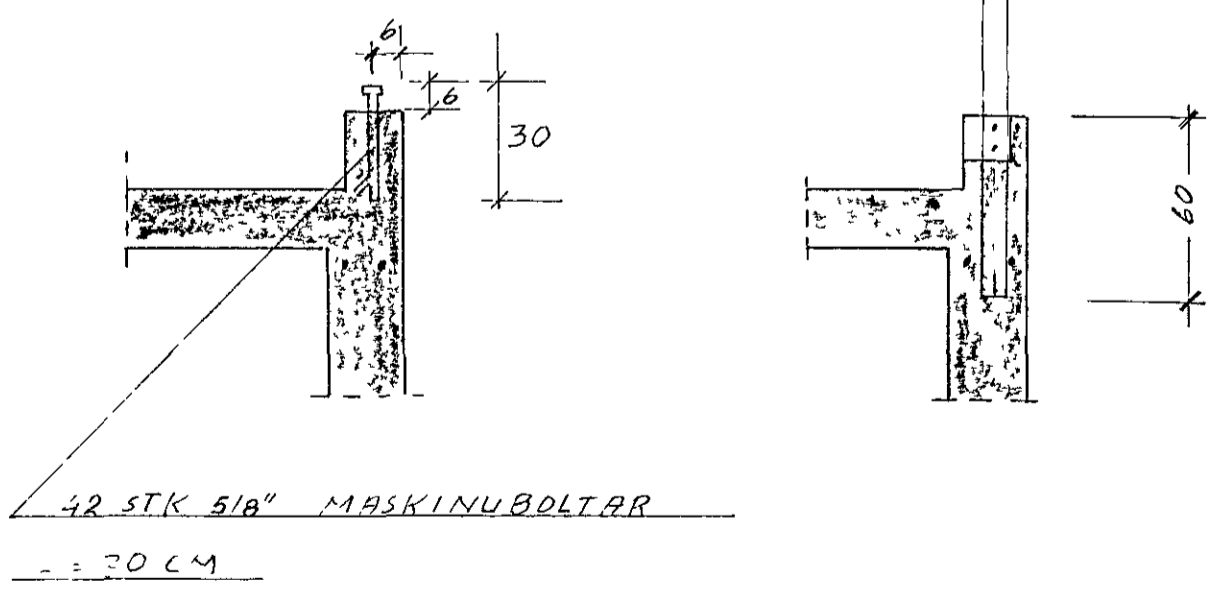
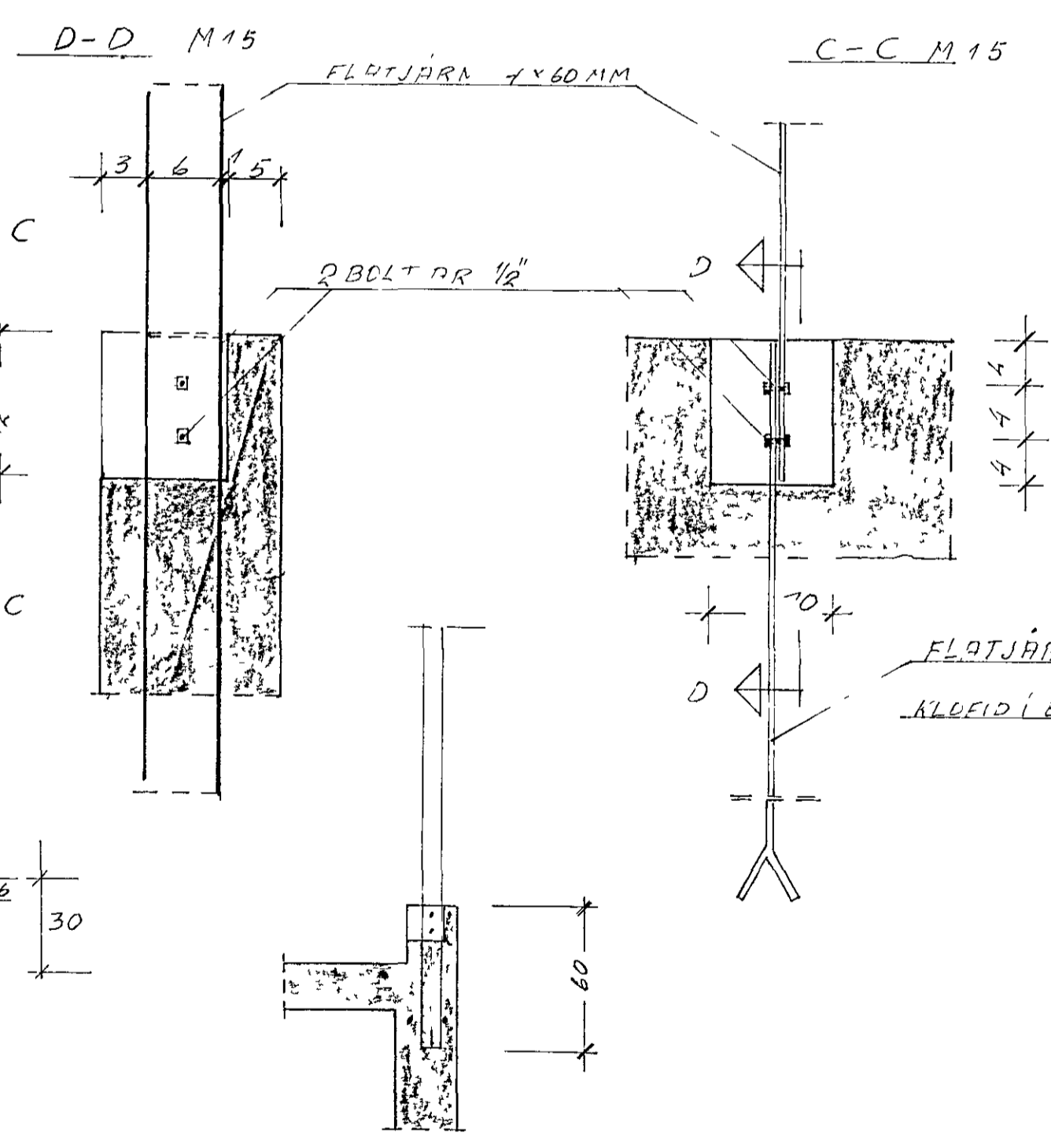
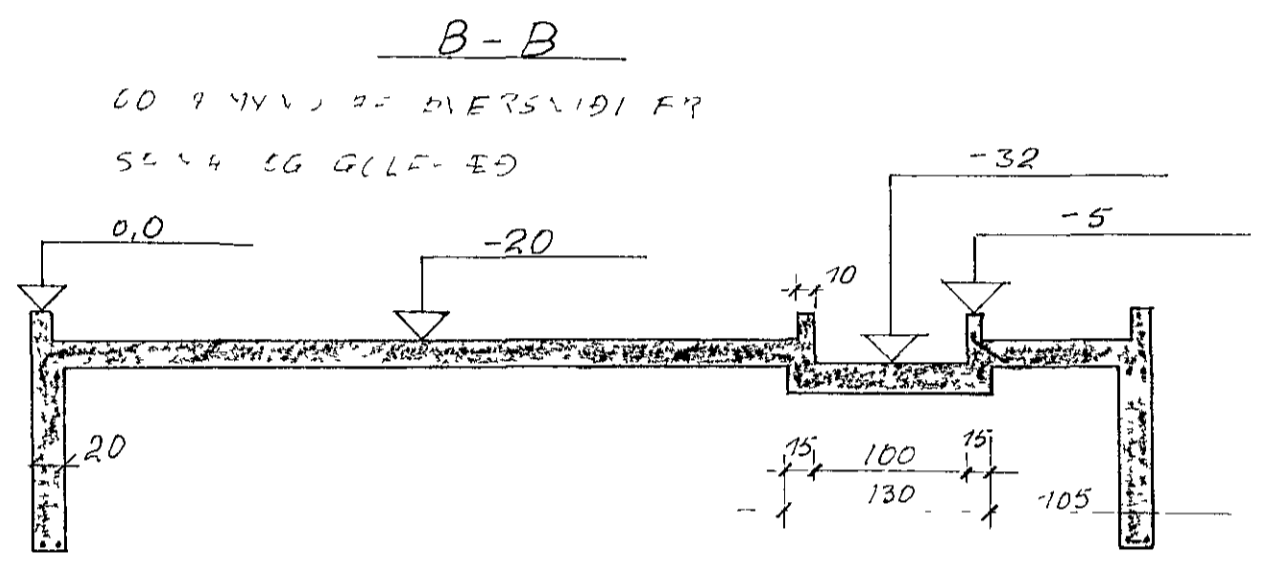
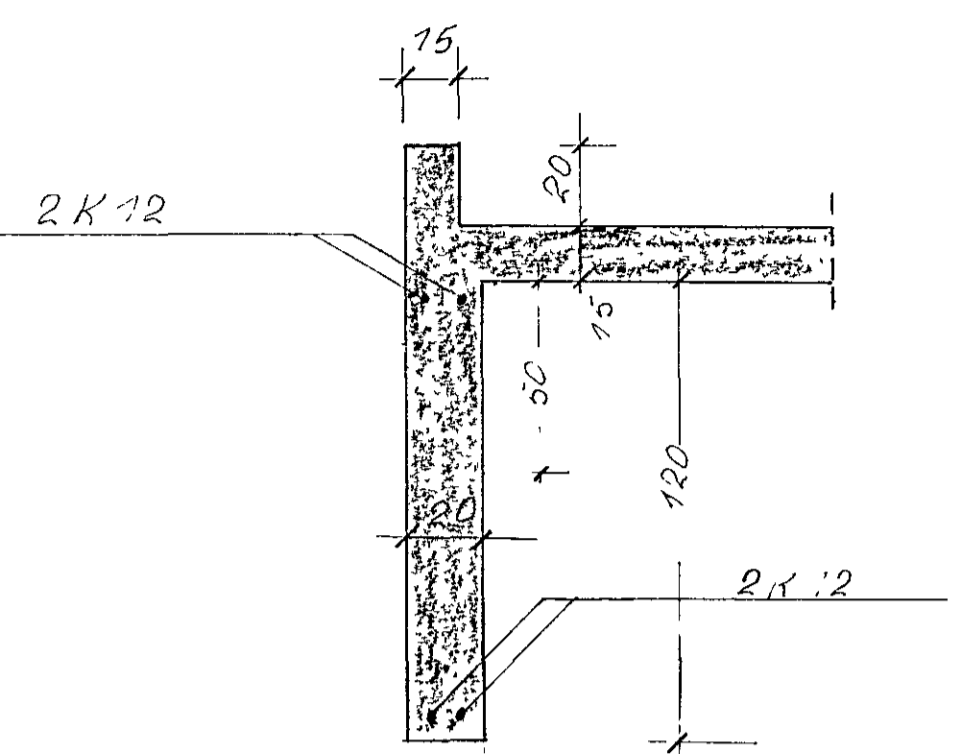


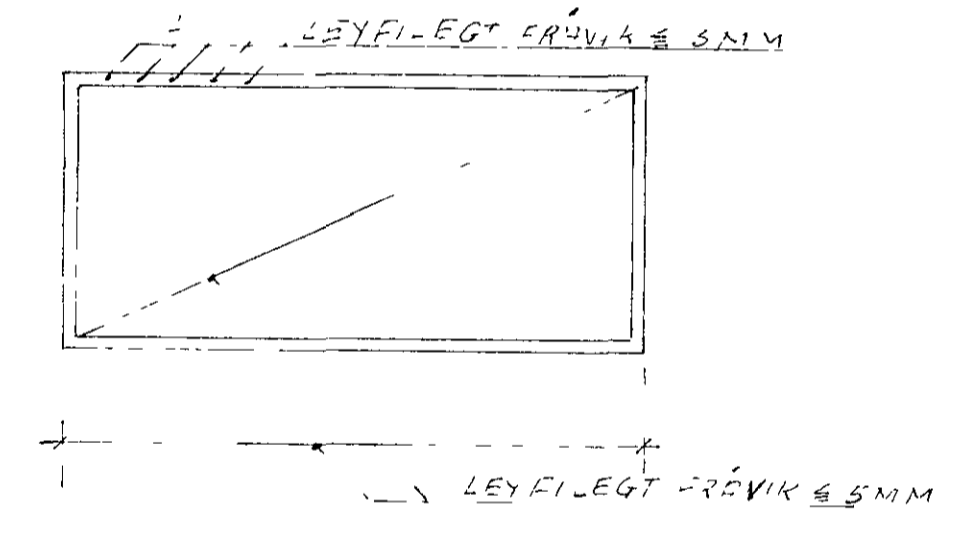
SNÍÐ A-A



SKÝRINGAR

GRÚÐRÆFLLING (HRAUNFYLING) SÁLL GRÚÐRST NIÐUR Á ÞETTA
 MÓDELLI EÐD...
 FYLLING SÁLL VERÐ GÓÐ GRÚS EÐD HRAUN SEM ÞJÓÐAST VANDLEGA
 1.50 CM...
 ÚTBREIÐING SÁLL VERÐ JARÐLEGGSSKIPTA SKUL Á JAFN LANGT UT FYRIR
 ÚTBREIÐING SÁLL VERÐ GÓÐ GRÚS EÐD HRAUN SEM ÞJÓÐAST VANDLEGA
 1.50 CM...
 Í EFRI OG NEÐRI BRÚN SÖKKLA 10CM 2X12 LARÉTT JARN,
 SKENTILENGD 60CM OG BEYGIST FYRIR HIRN
 STENDUG EÐI 5 HÖLISL SIÐDILLI SEMENTSMAGN 300 KG M³
 ÁTTA SKUL BÍTALEND I STEINDUR OG TITRA HANA
 LÆFND MEL EÐD 1CM VEÐ JARÐNÝKTIK SEM ERÍ I MM
 MESTA LEYFILEGA ÞLIG ER

MÓDELLI E- 4.5 KG CM²
 KLÍFTI 10-12 KG CM²
 GRÚS B=20 L=10 F=0.8 KG CM²
 MESTA ÞLIG Á HRAUN N=1500 KG B=20 G=0.72 KG CM²
 JARÐLEGGSKIPPIÐ SÁLLU ER ÁI VP SÆMUR EN RD ÞESSARI LÍNU
 SJÞ TEIÐNAGAR VATNS-IG FJARENN-LISLÖG



GILDIR FYRIR HEIÐVANG NR 22, 24, 26,
 28, 30, 32, 34, 36, 38, 40

VIÐLAGASJÓÐUR EYJABYGGÐ HAFNARFIRÐI		
HEIÐVANGUR HAFNARFIRÐI		TIMBURHÚS TEG CONTA
MKV ÞEIKN. LÍJ 1.80 TEGN. KJ 1.20 ÞRAG. LÍJL. 193	VERKFRÆÐISTOÐA GUOMUNDAR & ÞÓRARINOS SKIPHOLTI 1 S 2-60-61	
BRUNNAG.	BREYTING	RF