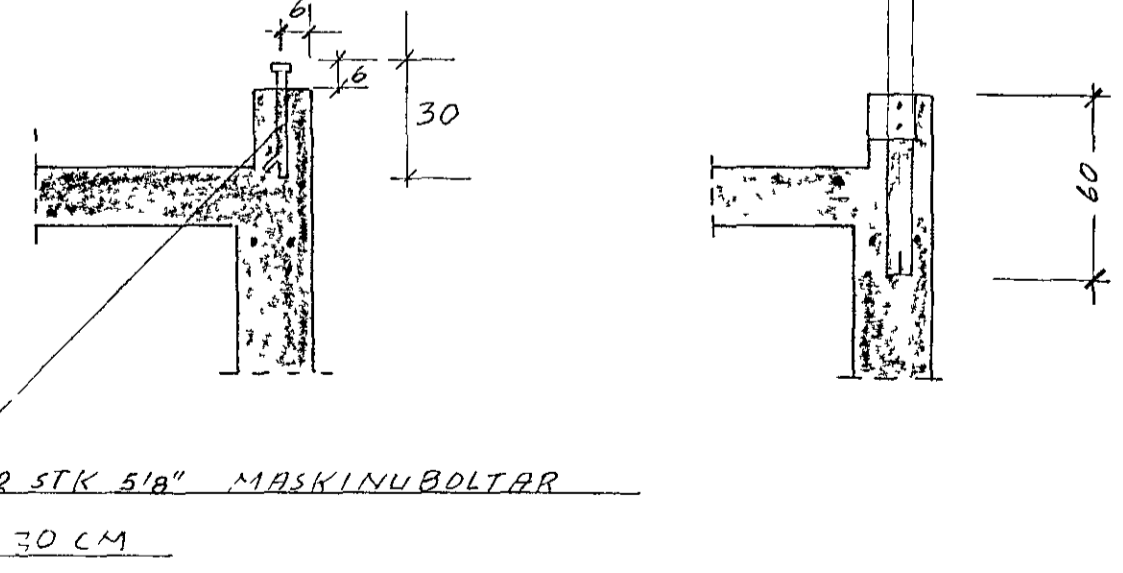
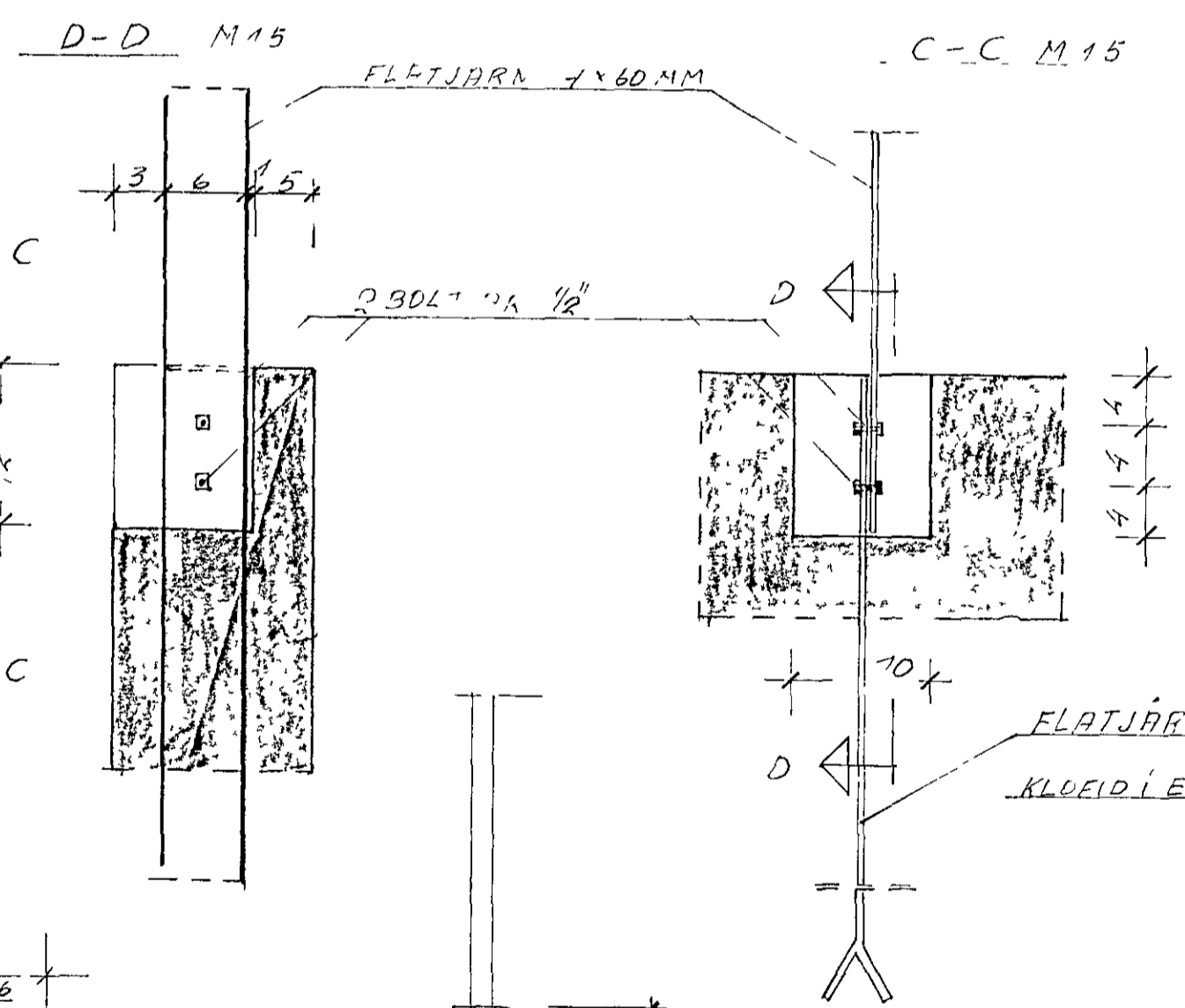
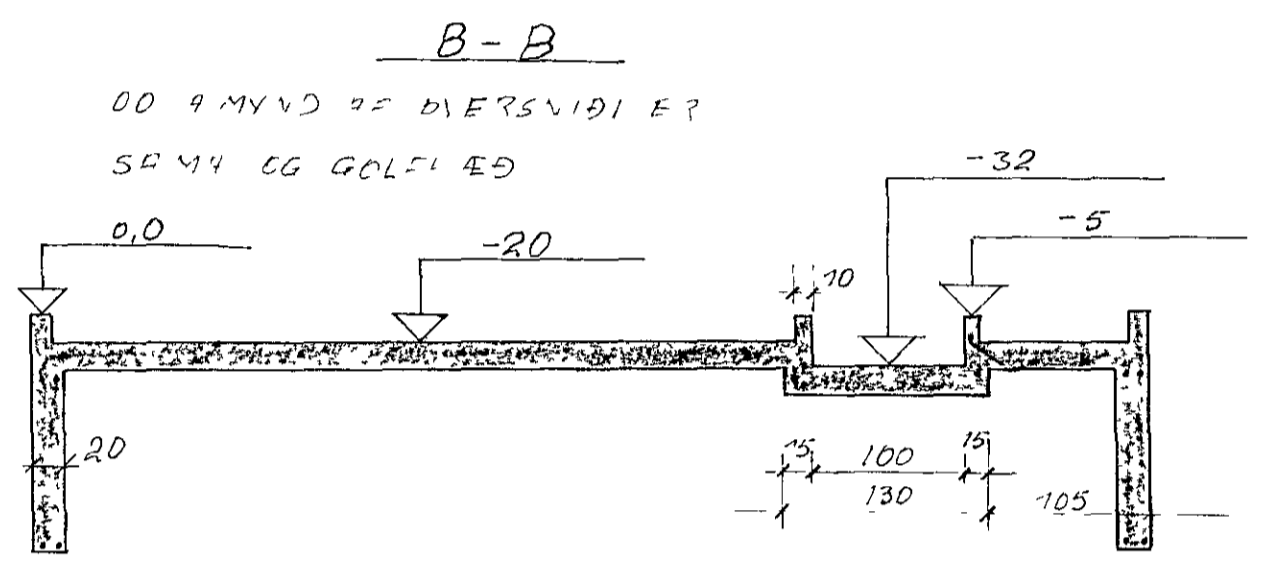
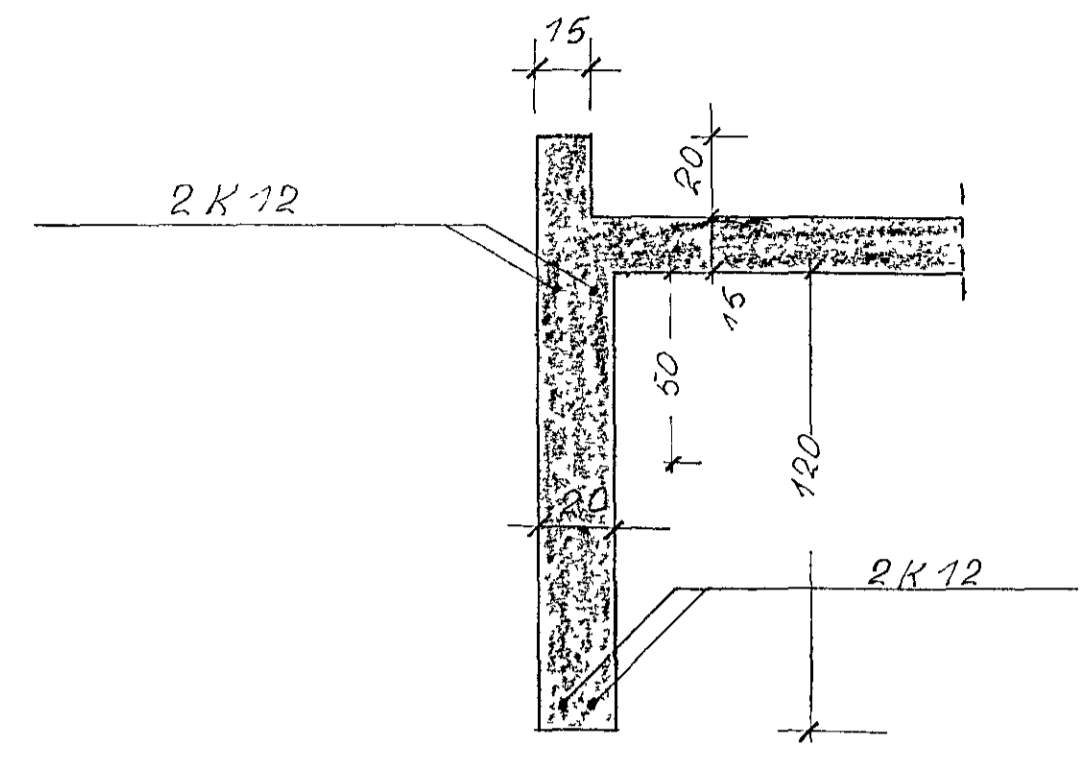


SNID A-A

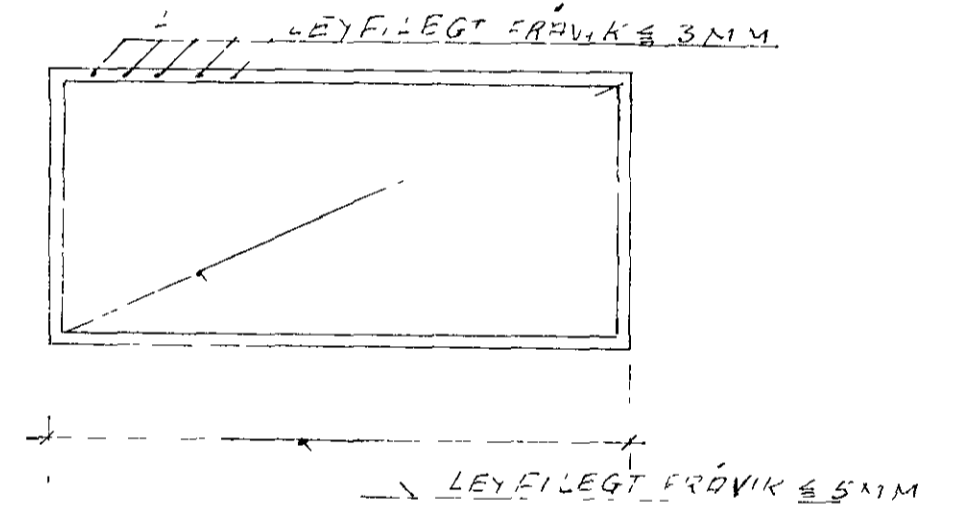


SKÝRINGAR

GRÓÐRÆFLLING (HRÖUFYLLING) SKAL GRÆFEST NIÐUR Á ÞÉTTA
 MOFELLU EÐA KLÍÞ
 FYLLING SKAL VERA GÓÐ GRÚS EÐA HRÖUN SEM DJÖPPIST VANDLEGA
 Í 50CM LEGUM
 ÚTBRAUN Á BÖLV JÖRÐVEGGSKIPTA SKAL Á JAFN LÖNGT UT FYRIR
 ÚTBRAUNIR SÖKKAU OG DÝPIÐ LUNDIR SÖKKAUUM SEGIR TIL UM
 UNÐA GÓLFHÉÐ FYLLINGU KOMI PLASTDUHUR 0,15MM Á SÍÐAN
 1CM ÞEYPA
 Í EFERI OG NEÐRI BRUN SÖKKLA KOM 2K 12 LÁRÉTTI JÄRN,
 SKREITILENGD 60CM OG BEYGIST FYRIR HIRN
 STEYÐUGÆÐI S HÖLJUL STÖÐULLI SEMENTSMAGN 300KG/M³
 ALTA KLAR LÖFTALENDI Í STEYÐUNA OG TITRA HANA
 ÖLFEND MAL ERU 1CM NEMA JARNÞYKTIR SEM ERU Í MM
 MESTA LEYFILEGA ÞLÖG ER

ALHVELLI $\sigma = 4-5 \text{ KG/CM}^2$
 KLÍÞ $\sigma = 10-12 \text{ KG/CM}^2$
 GRÚS $\sigma = 20 \text{ L=10 } \sigma = 0,8 \text{ KG/CM}^2$

MESTA ÞLÖG Á BRUN N=1500 KG B=20 $\sigma = 0,72 \text{ KG/CM}^2$
 JÖRÐVEGGI SÖKKAU GÓÐA GÖLFHÉÐ LUNDIRSTÖÐUM VINSAMLEGAST
 SJA TÆKINGAR VATNS- OG FÖRRENN-LÍSLÖGN



GILDIR FYRIR HEIÐVANG NR 22, 24, 26,
 28, 30, 32, 34, 36, 38, 40

VIÐLAGRSJÓÐUR EYJABYGGÐ HAFNARFIRÐI		
HEIÐVANGUR HAFNARFIRÐI	TIMBURHÚS TEG CONTRA	
MKV ÞEIKH (S) 1.50 TÆKNA (K) 1.20 ÞRÖG (V) 193	VERKFRÆÐISTOFN GUÐMUNDAR GÖRRARINOS SKIPHÓLTI 1 S 2-60-61	
BRNADAGS	BREYTING	AF