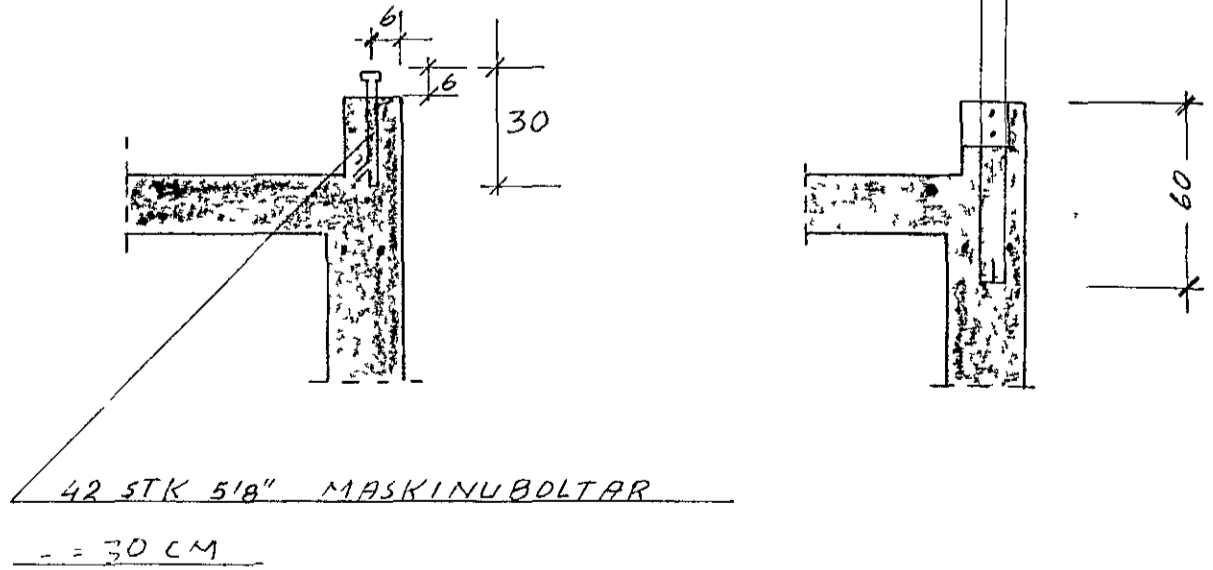
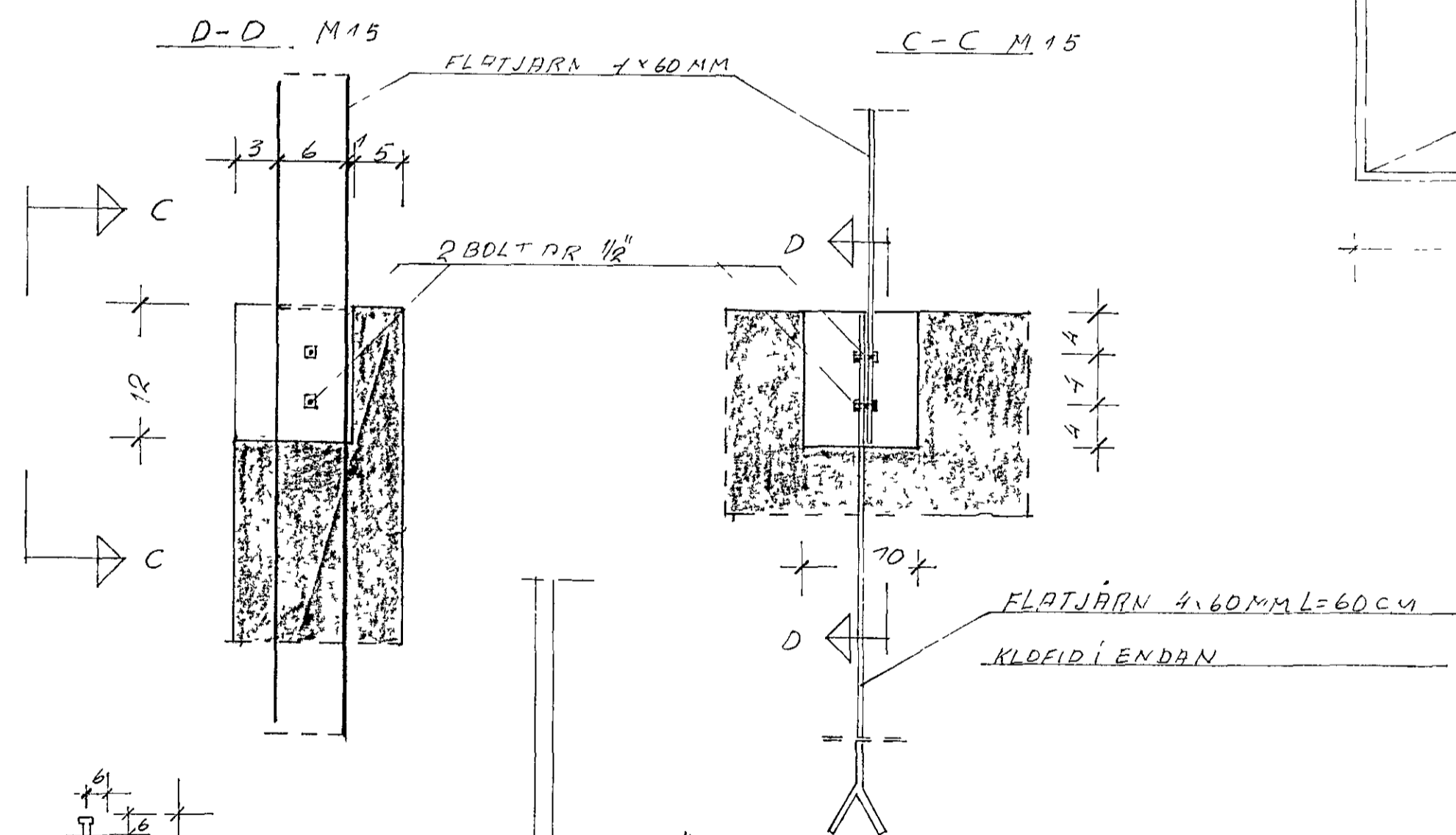
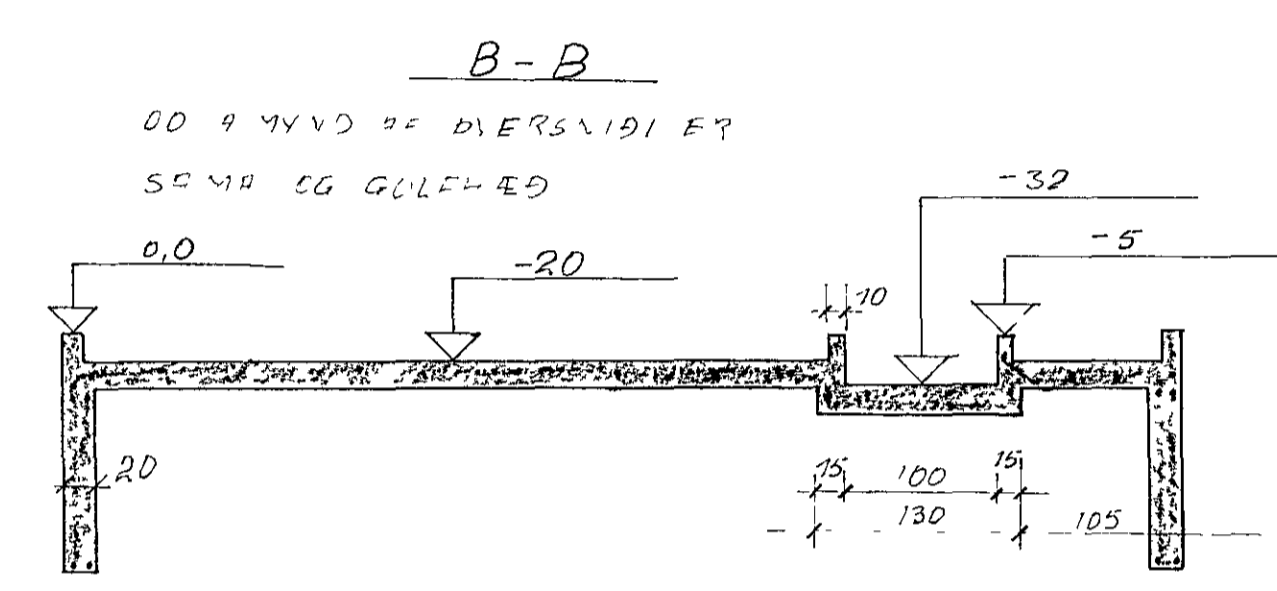
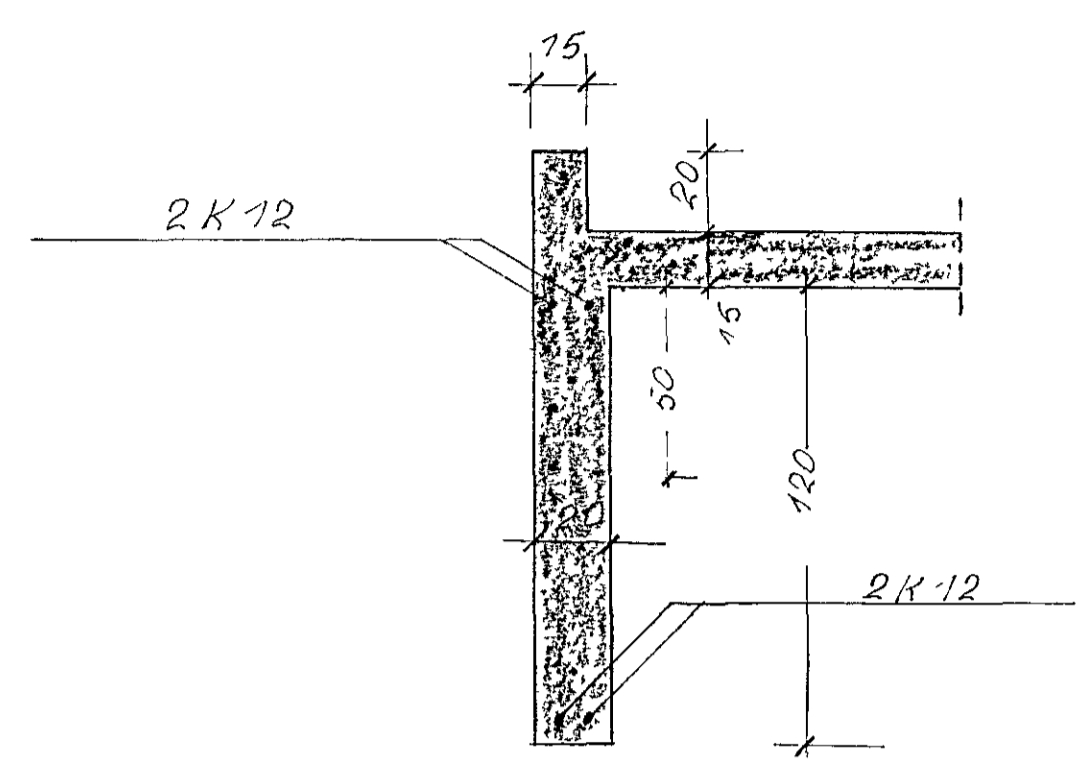


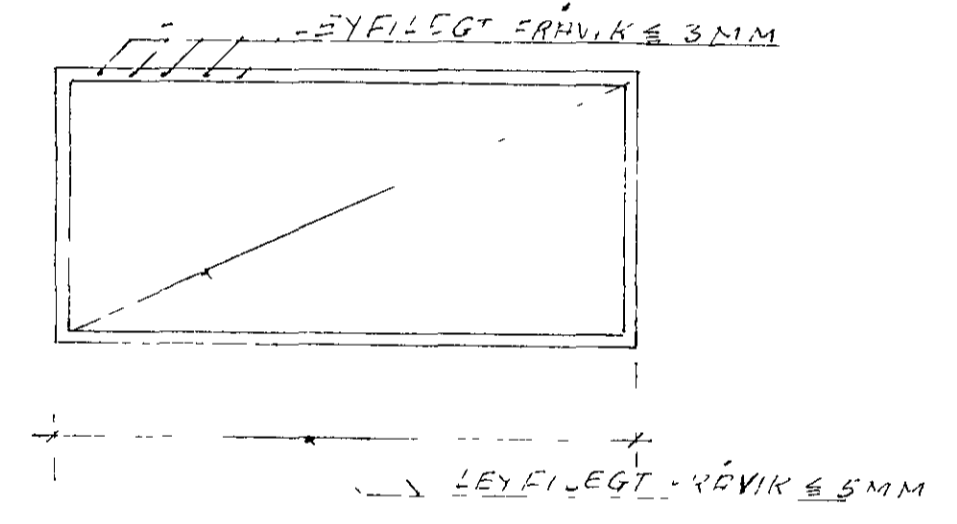
SNID A-A



SKÝRINGAR

GRUSRÆFLLING (HRAUNFYLING) SKIL GRÆFAST NIÐUR Á ÞÉTTA  
 MÖHULLI EÐA LÉIÐ  
 FYLING SKAL VERA GÖÐ GRUS EÐA HRAUN SEM DJÖPPIST VANDLEGA  
 Í BLÉNI LÖGUL  
 ÚTBRAUN Á BÖM JARÞVEGSSKIPTA SKAL NÁ JAFN Í KAFT UT FYRIR  
 ÚTBRAUN SKAL Á LG MÖÐ LÖNDIÐ SÖKKULUM SEGIR TIL UM  
 LÖNDI GÖLF Þ FYLINGU KOMI PLASTOLÖUR 0,45 MM (G SÍÐAN  
 1 CM STEYPA  
 Í EFTRI OG NEÐRI BRÚN SÖKKLA KOMI 2K12 LARÉTT JÄRN  
 SKREIÐLENGD 60CM OG BEYGIST FYRIR HIRN  
 STEYPA EÐI S HÖLISL STÖRRI SEMENTSMAGN 300 KG/M<sup>3</sup>  
 ÁTÞA SKAL LÖFTALENGD Í STEYPA OG TITRA HANA  
 ÖLFEND VÁL ERU 1 CM YEMF JARÞVEGSKIRTIR SEM ERU Í MM  
 MESTA LEYFLEGA ÞLUG ER

MÖHULLI C = 4-5 KG/CM<sup>2</sup>  
 KLÆFA C = 10-12 KG/CM<sup>2</sup>  
 GRÚS B=20 L=10 C=0,8 KG/CM<sup>2</sup>  
 MESTA ÞLUG Á LÖNDI N = 1500 KG B=20 C=0,72 KG/CM<sup>2</sup>  
 JARÞVEGSSKIPTA G ÖÐ GÖLF Á UNDIRSTÖÐUM VINSAMLEGAST  
 SJÁ TÆKNINGAR VATNS- OG FRÆNN-LISLÖGN



GILDIR FYRIR HEIÐVANG NR 22, 24, 26,  
 28, 30, 32, 34, 36, 38, 40

VIÐLAGRSJÓÐUR EYRBYGGÐ HAFNARFIRÐI	
HEIÐVANGUR HAFNARFIRÐI	TIMBURHÚS TEG CONTRA
MKV ÞEYLA .SJ 1.30 TÆKNI R.J. 1.20 ÞRAGS TÆKNI R.J.	VERKFRÆÐISTOFA GUÐMUNDARÞÓÐDÓTTIR SKIPHLOTI 1 S 2-60-61

BRN 0065 BREYTING AF