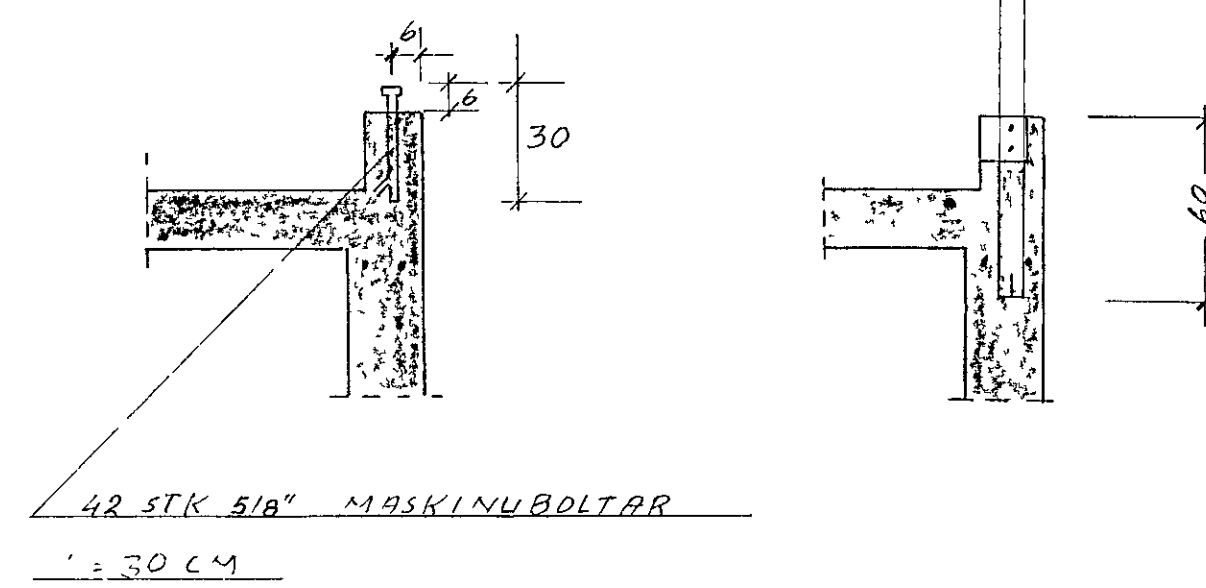
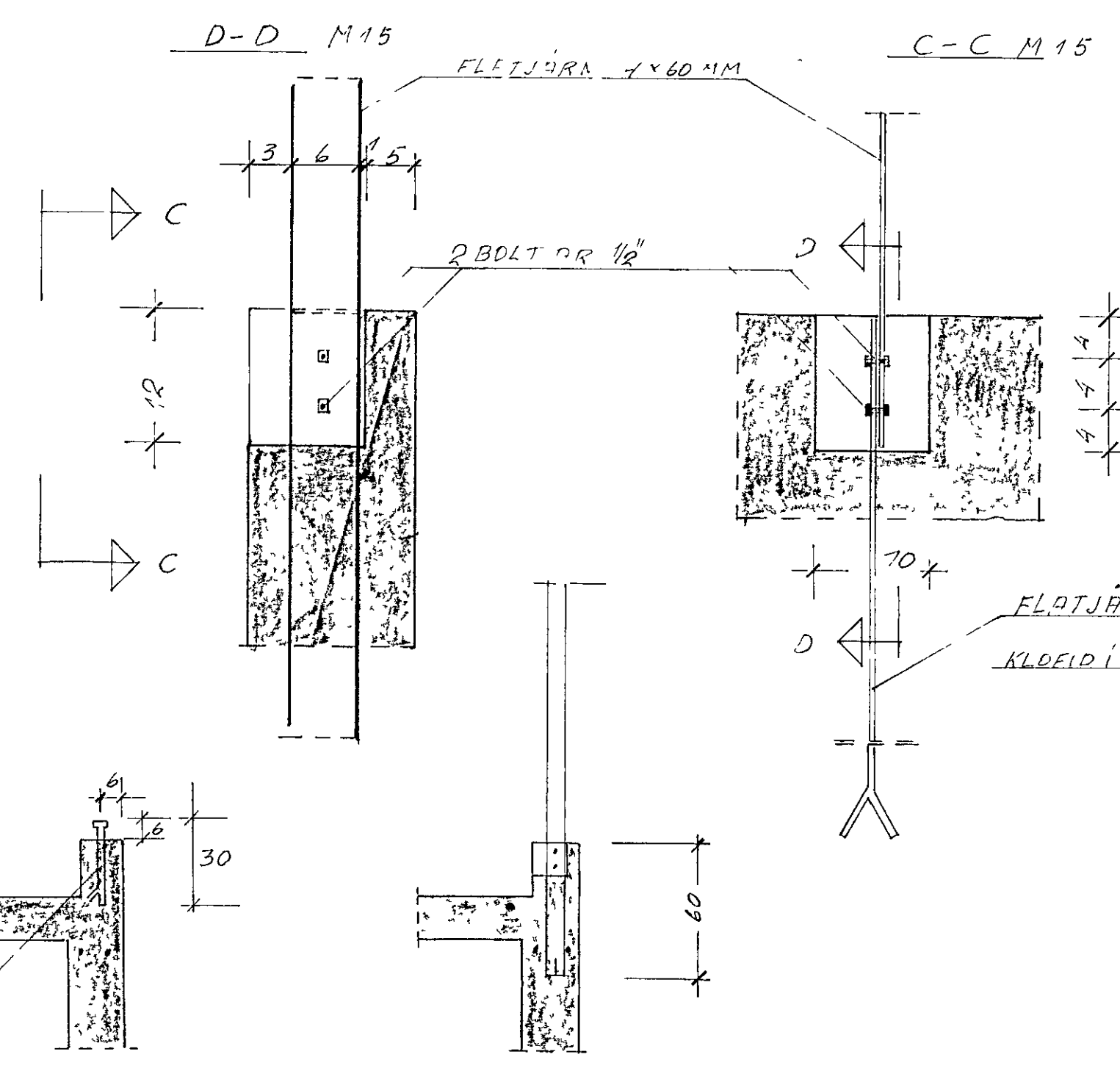
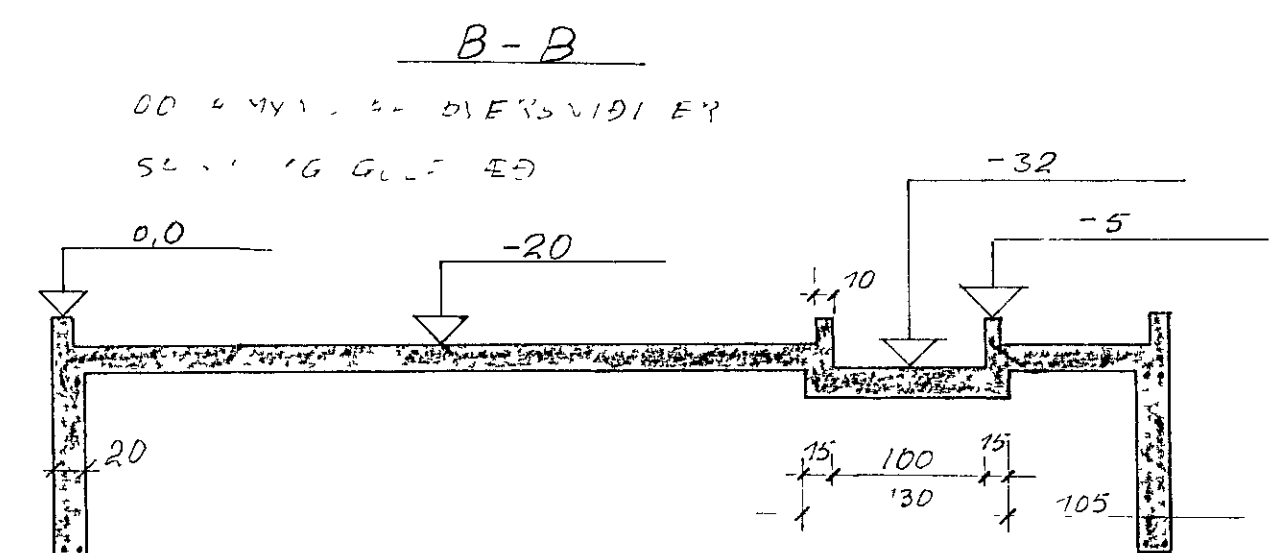
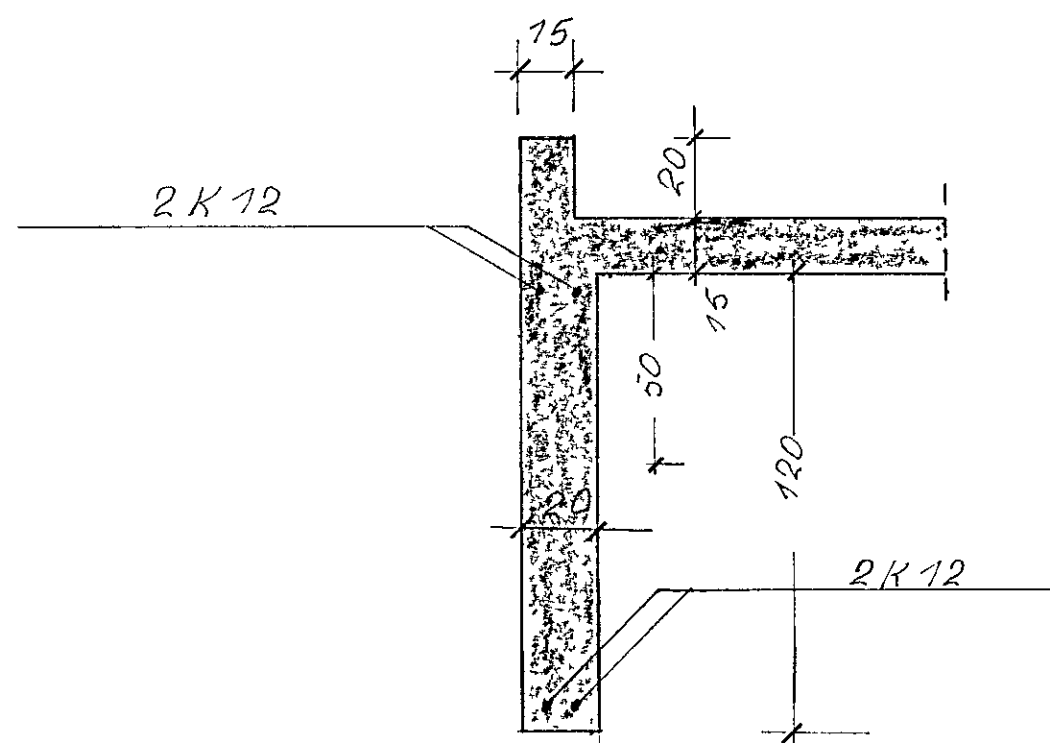


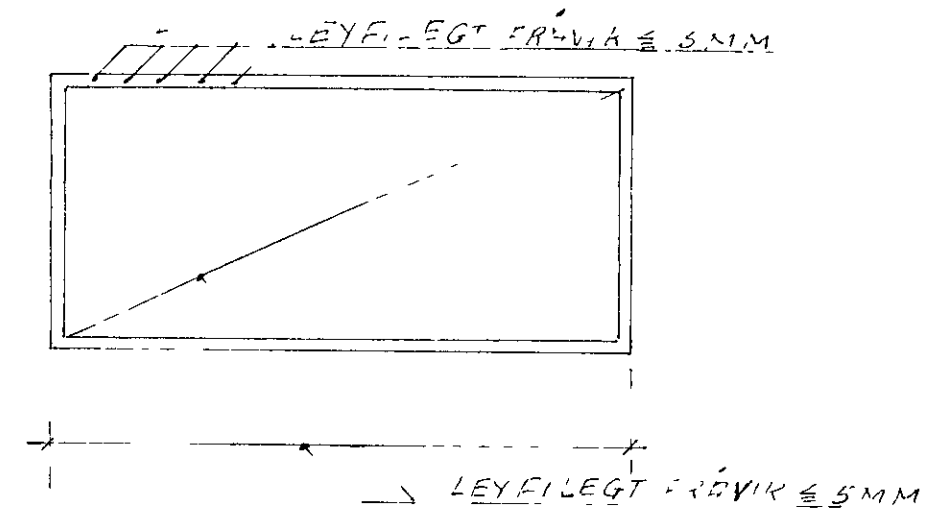
SNID A-A



SKÝRINGAR

GRÚÐREYFING (HRAUNFYLING) SKUL GRÆFAST NIÐUR Á ÞETTA
 MOHELLU EÐA VÆÐ
 FYLLING SÁPL VEFA GÖÐ GRÚS EÐA HRAUN SEM ÞJÖPPIST LINDLEGA
 Í 30 CM LAGUM
 ÚTBILAN Á BÖLVA JARÐVESSKIPTI SKUL VÁ JAFN LAGT LIT FVAIR
 ÚTBILAN SÖKRUL OG NYÐA LINDIR SÖKRULM SEGIR TIL UM
 UNDA GOLF A FYLLINGU KOMI PLÖTULAGUR 205 CM OG SÍÐAN
 1 CM STEYRA
 Í EYRI OG NEDRI BÖLVA SÖKKLA KOM 2K12 LARÉTT JARN,
 SKRENTILENGD 60CM OG BEYGIST FYRIR HORN
 STEYDUGEDI S 16,15L STÖÐULLI SEMENTSMAGN 300 KG/M³
 ALTA EKAL ÖFTALEND Í STEYÐUNA OG TITRA HANA
 ÖLFAÐ MBL ERU 1CM NEMA JARNÞYKTIR SEM ERU Í MM
 MESTA LEYFLEGA ALG ER

MUHELLU C=4-5 KG CM²
 VÍÐ 10-12 KG CM²
 GRÚS B=20 L=10 F=0,8 KG/CM²
 VESTA ÁLAG B=100V N=1500 KG B=20 F=1,2 KG CM²
 VESTA ÁLAG SÖKRUL G=100 G=100 L=100 VINSAMLEGAST
 SJÁ TEIÐNAGAR VÖTNS- OG FJÖRRENNLISLÖGN



GILDIR FYRIR HEIÐVANG NR 22, 24, 26,
 28, 30, 32, 34, 36, 38, 40

VIÐLAGRSJÓÐUR EYRBYGGÐ HAFNARFIRDI	
HEIÐVANGUR HAFNARFIRDI	TIMBURHÚS TEG CONTA
MKV REIÐAN .KJ 1.50 TEIÐN KJ 1.20 ÞRÆGS TURT'03	VERKFRÆÐISTOFA GUÐMUNDARÞÓRRARINES SKIPHOLTI 7 S 2-60-67
BRN 0025 BREYTING	AF