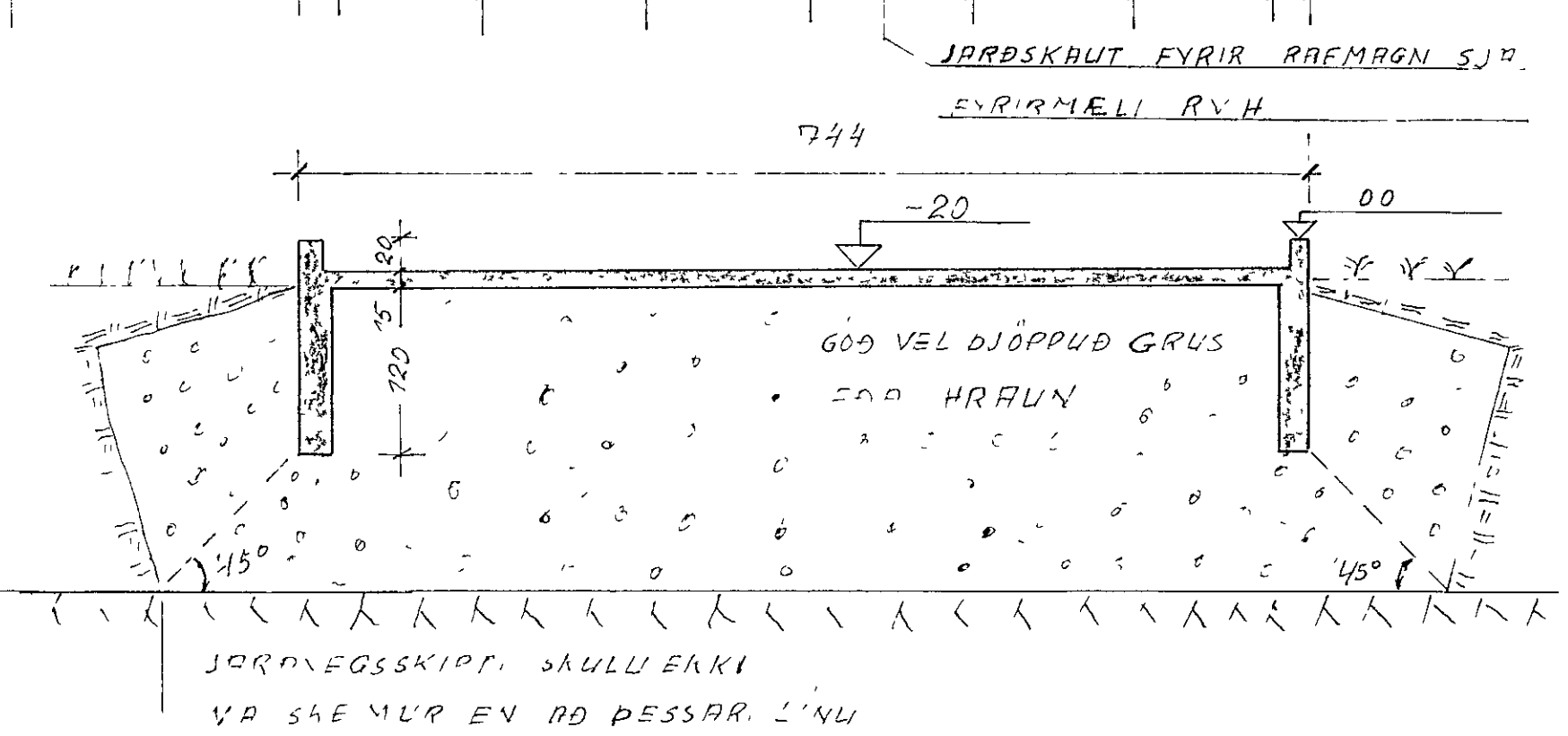
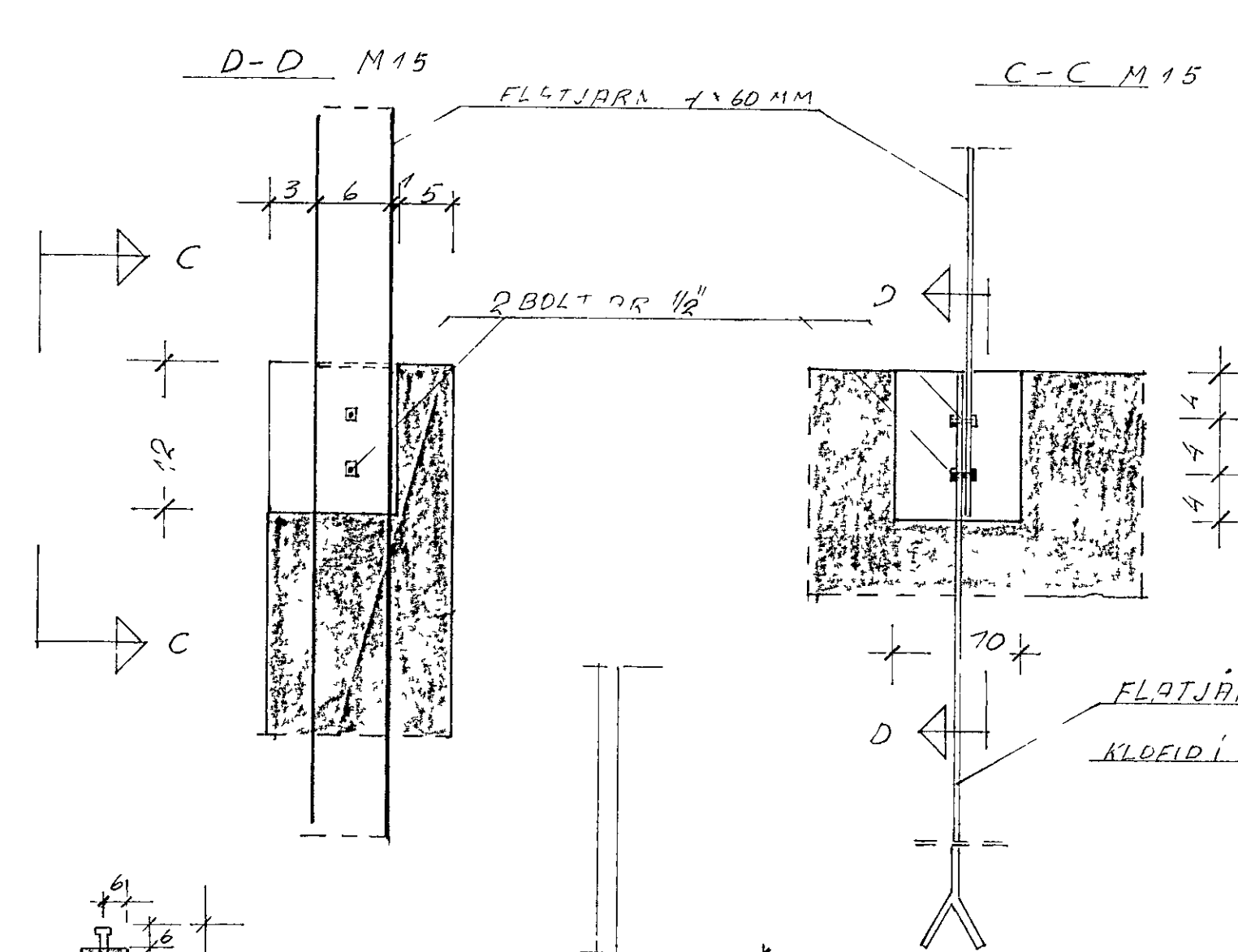
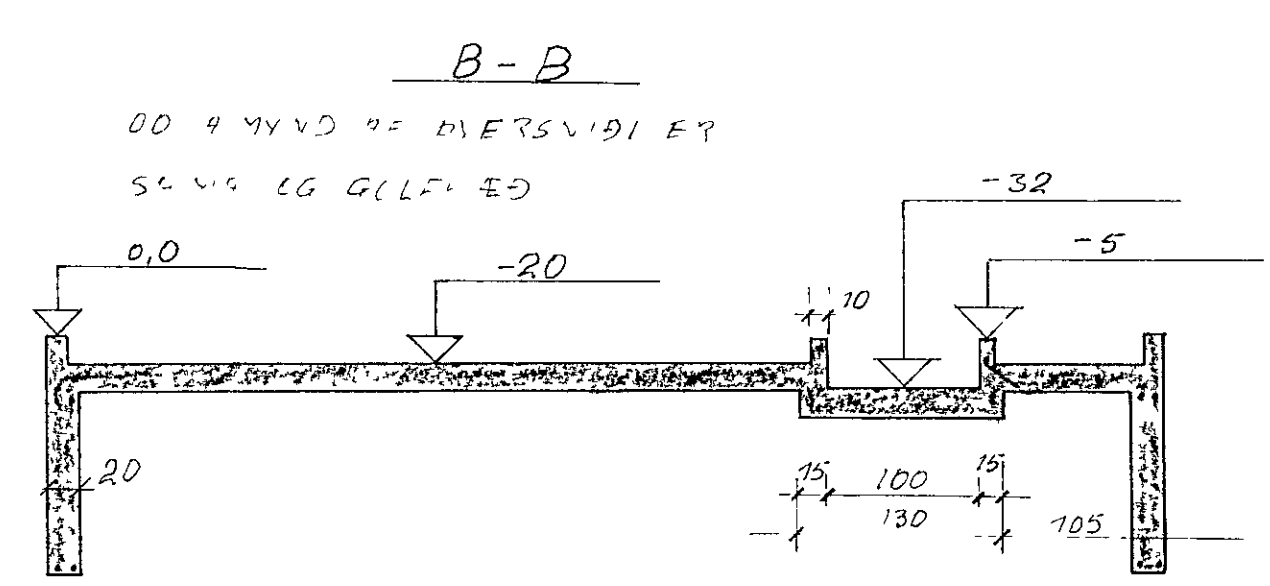
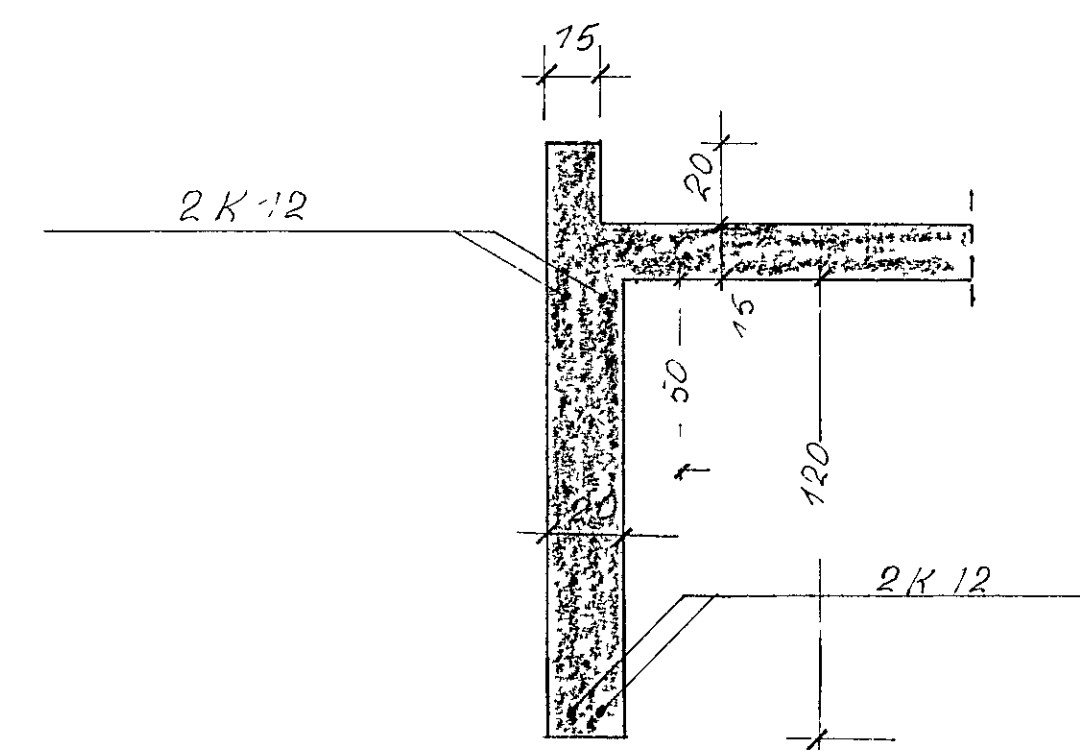


GÓLFHÆÐ
PLÖTUHÆÐ
HÆÐ UNDIR SÖKKUL



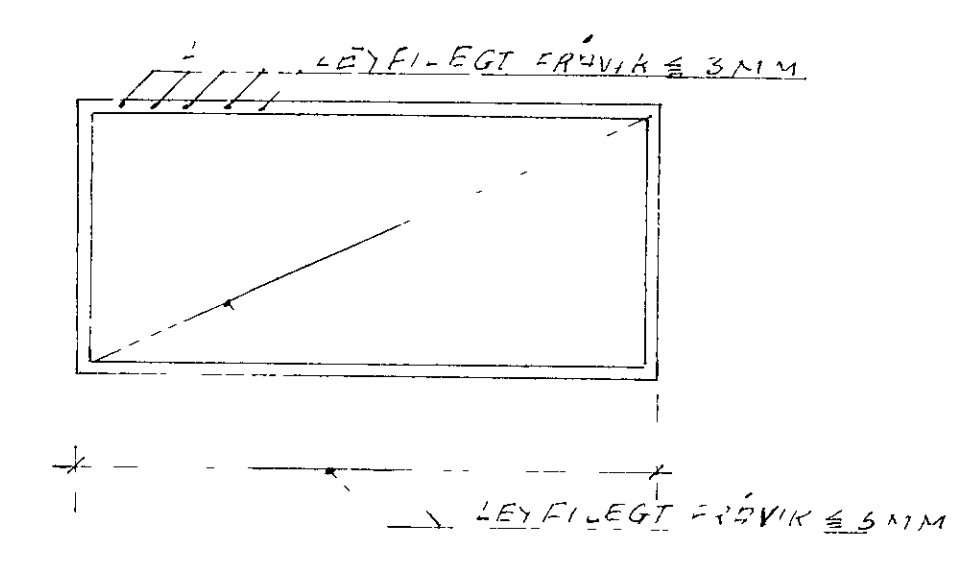
SNID A-A

SKÝRINGAR

GRÚSREYFING (HRAUNFYLING) SKIL GRÆFAST NIÐUR Á ÞETTA
MÖHELLU EÐA LIND
FYLING SKAL VERA GÓÐ GRÚS EÐA HRAUN SEM ER DJÖPPUÐ VANDLEGA
15 CM LEGUM
ÚTBALM 5 BÚM JÖRÐVEGSSKIPTI SKAL KÁ JAFN LÖGUT UT FYRIR
ÚTBALMIR SKALHA OG DÝPIÐ LINDIR SÖKKULUM SEGIÐ TIL UM
UNDR GÓLFHÆÐ FYLINGU KÓMI PLASTDUHUR 0,15 MM OG TÍÐAN
1 CM STEYPA
2 EYRI OG NÆÐRI BRÚN SÖKKLA KÓMI 2K12 LÁRÉTT JÄRN
SKETILENGD 60CM OG BENGIST FYRIR HIRN
STEYPUGEDI S HÖLISL SIÐVILI SEMENTSM-GV 300 KG/M³
ALTA EKAL BÖTLENDI I STEYPUVA OG TITRA HANA
UNEFND VÆL ERU 1 CM NEMA JÄRNDYAKTIR SEM ERU 1 MM
MESTA LEYFILEGA ÁLG ER

MÖHELLU $\rho = 4,5 \text{ KG/CM}^3$
LINDIR $\rho = 10,42 \text{ KG/CM}^3$
GRÚS $\rho = 20 \text{ L} = 10 \text{ F} = 0,8 \text{ KG/CM}^3$

MESTA ÁLG Á HRAUN $N = 1500 \text{ KG B} = 20 \text{ G} = 0,72 \text{ KG/CM}^3$
VÆRINDI KÖLFER G EÐA GÖL 9 UNDIRSTÖÐUM VINSAMLEGAST
SJÁ TEIKNÁGAR VÆTNS- OG FÖRRENNLISLÖGN



GILDIR FYRIR HEIÐVANG NR 22 24 26
28 30 32 34 36 38 40

| | |
|------------------------------------------------------|-------------------------------------------------------------------------|
| VIÐLAGRÁSDÖÐUR EYJABYGGÐ HAFNARFIRDI | |
| HEIÐVANGUR HAFNARFIRDI | TIMBURHÚS TÉG CONTA |
| MKV REIÐAN 11 1 30 TÍÐAN R3 1 20 ÞRÆGS TUKT 73 | VERKFRÆÐISTOFN GUOMUNDAR GÖÐRARINDEL SKIPHOLTI 1 S 2-60-61 |
| BRUNADAGS BREYTING AA | |