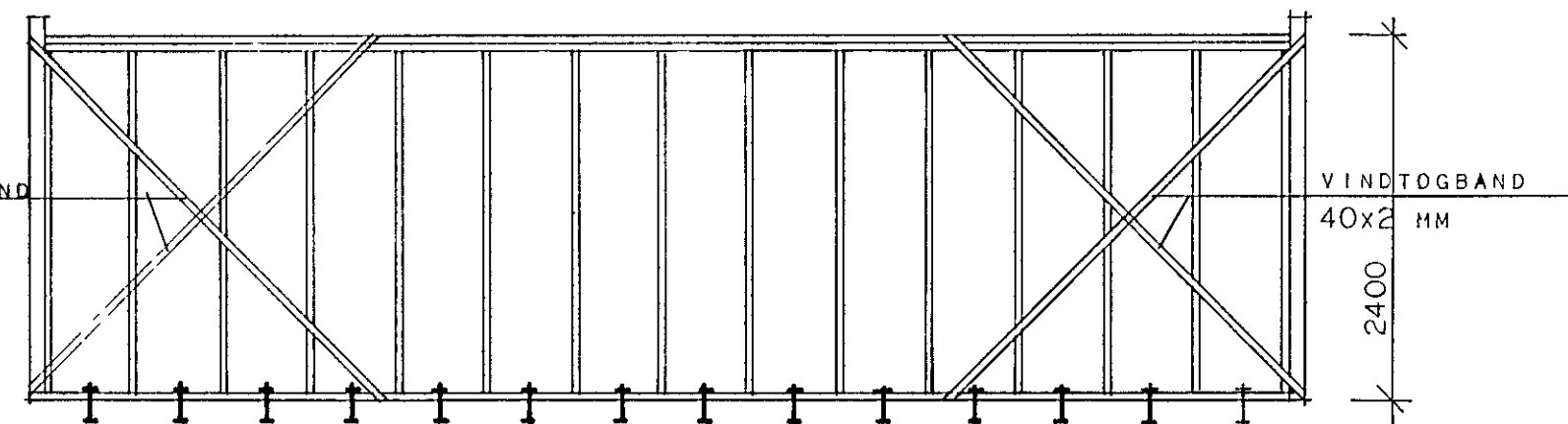
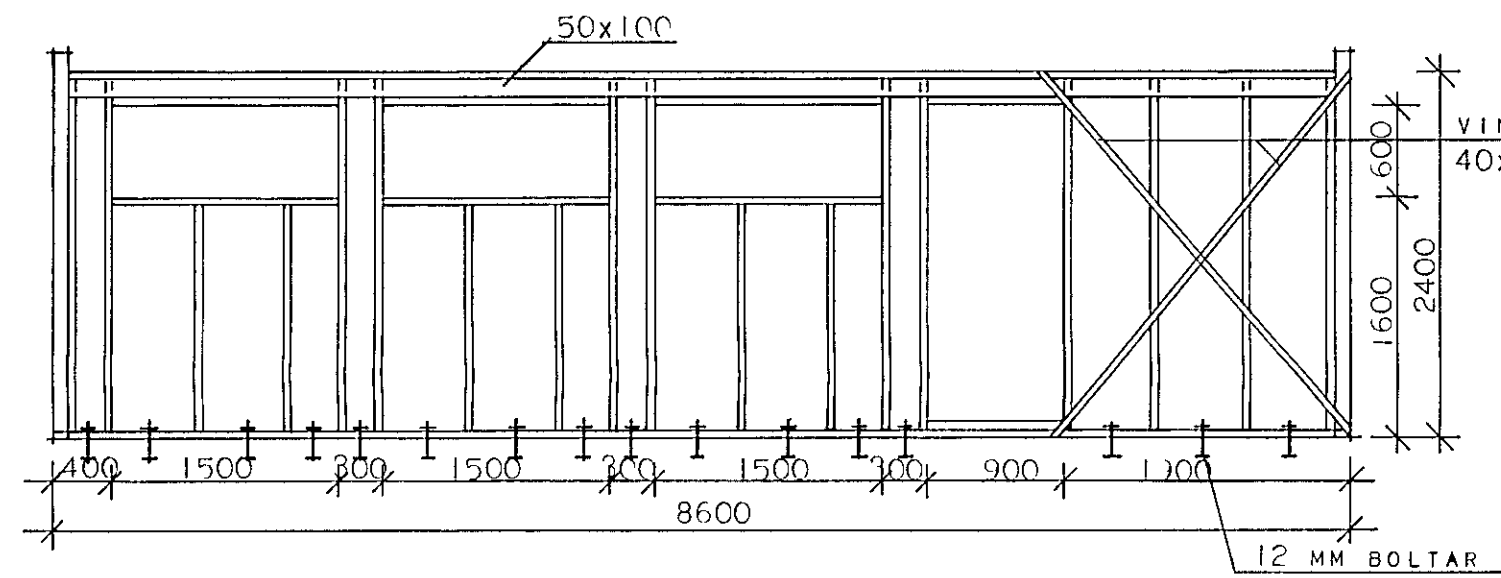
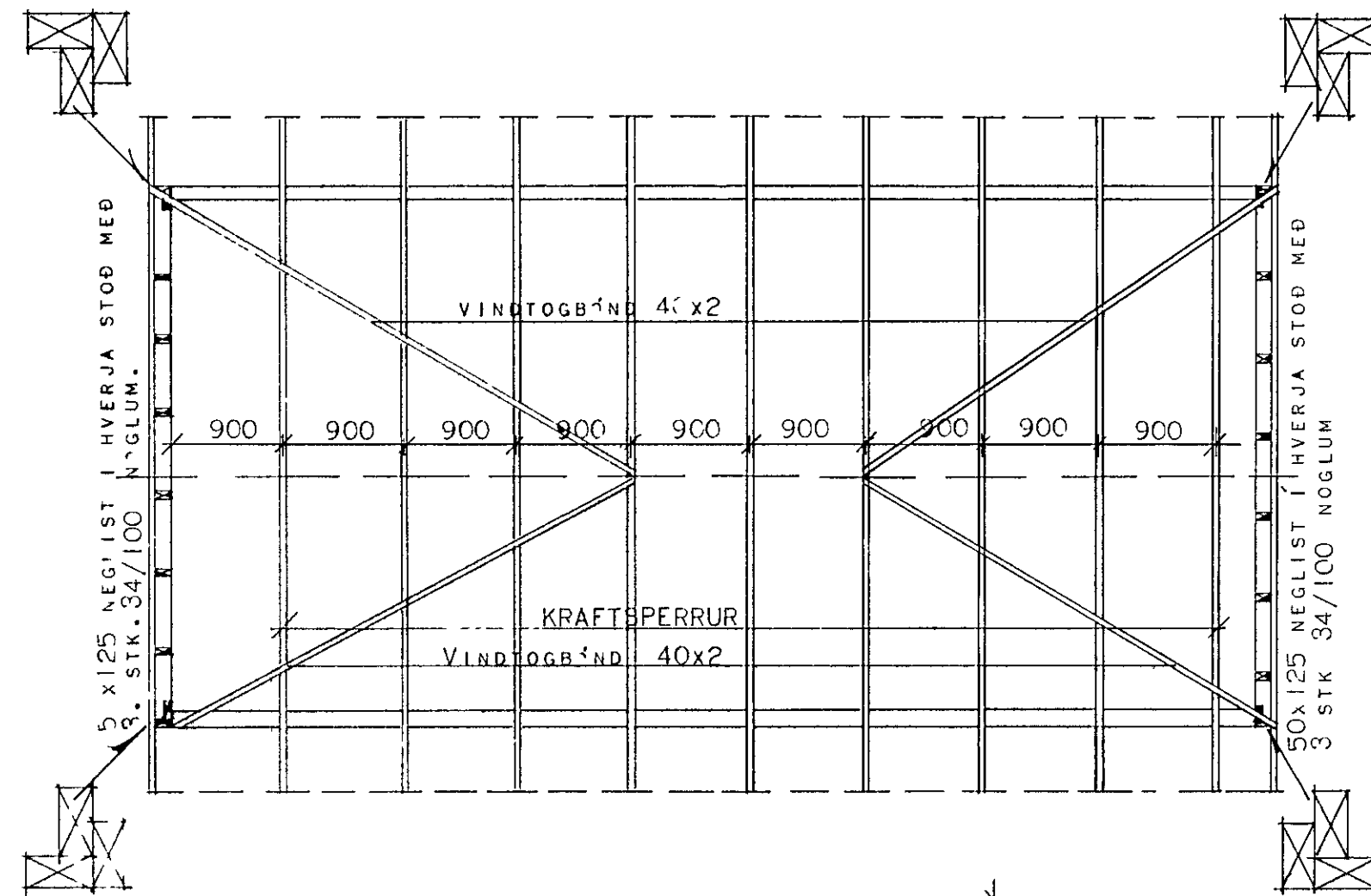
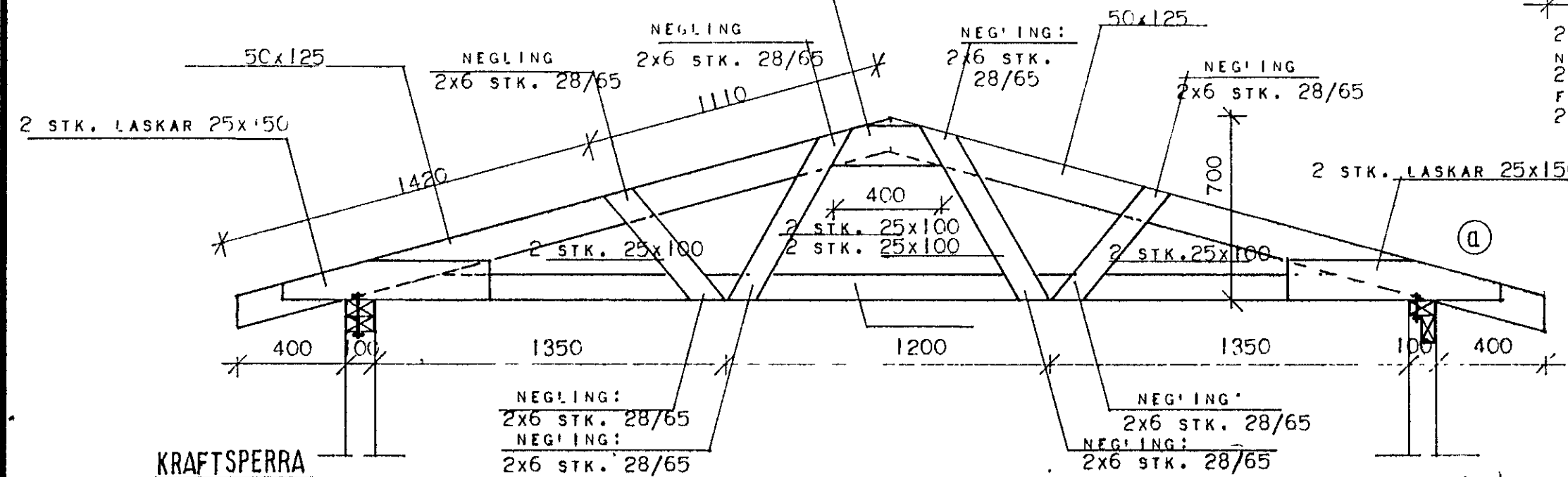


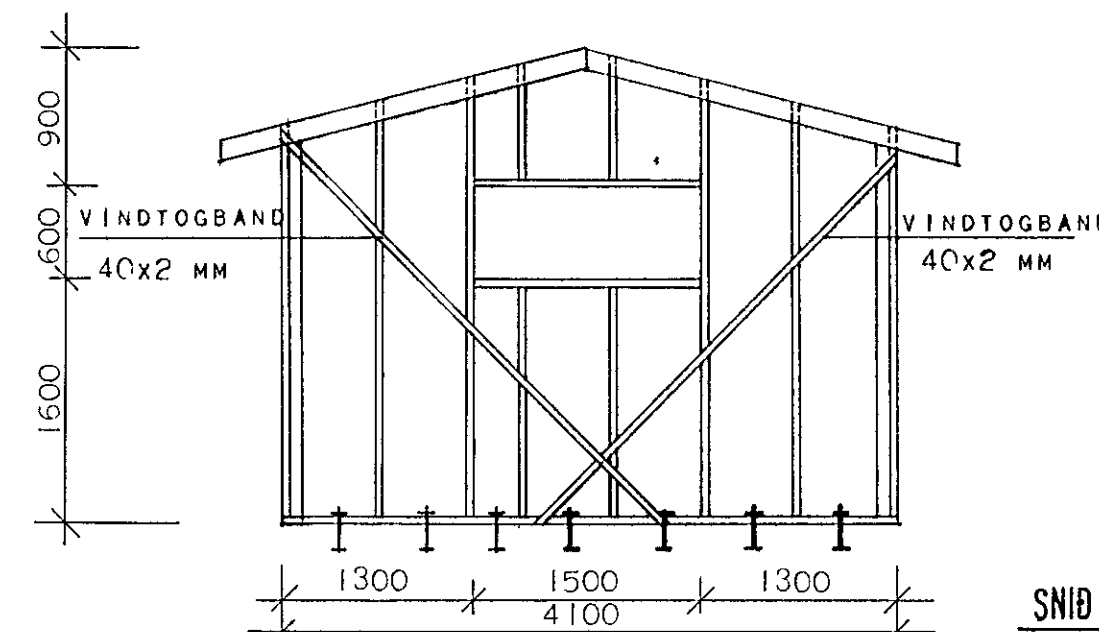
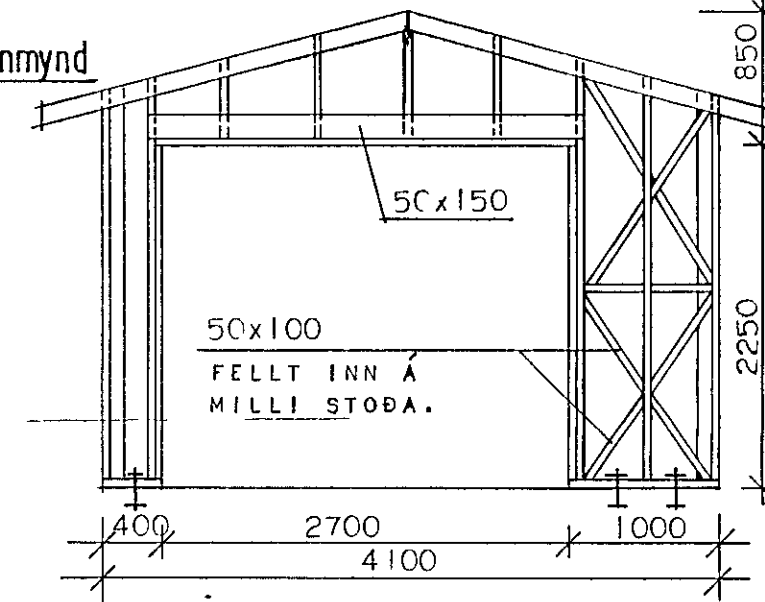
UNDIRSTÖÐUR



2 STK. LASKAR 25x150 NEGLING 4x 2 STK. 28/65

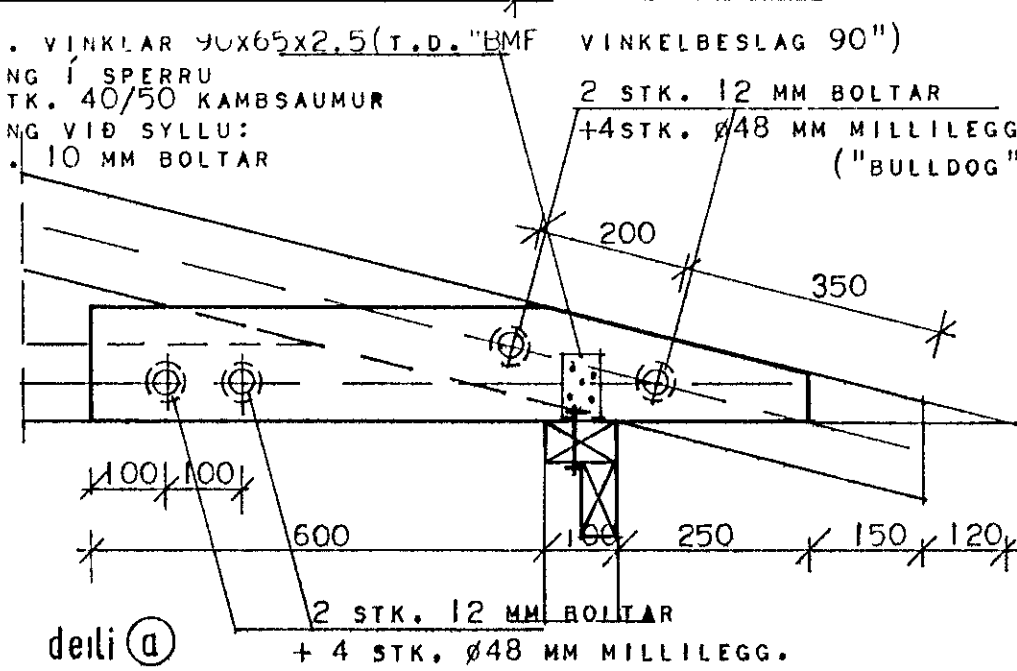


TIMBURGRIND grunnmynd



2 STK. VINKLAR 90x65x2,5 (T.D. "BMF VINKELBESLAG 90")
 NEGLING Í SPERRU
 2x5 STK. 40/50 KAMBSAUMUR
 FESTING VIND SYLLU:
 2 STK. 10 MM BOLTAR

SNID Í VEGG



SKÝRINGAR

GRAFA SKAL FYRIR UNDIRSTÖÐVEGGJUM NIÐUR Á FASTAN BOTN OG HREINSA VEL UNÐAN VEGGJUM ADUR EN MÖT ERU SMÍÐUÐ. GRAFA SKAL ÁLLAN LAUSAN JARÐVEG UR GRUNNI OG FYLLA Í STABINN MEÐ BURÐARGÓÐRI FYLLINGU, T.D. MÓLDARLAUSRI MÖL EÐA GRÚS, OG ÞJAPPA HANA Í HEFILEGA ÞYKKUM LAGUM, ÞANNIG AD GÓÐ ÞJAPPUN NÁIST.

STEYPUGÆÐI ERU S200 SK. ÍSÍENSKUM STADLÍ ÍST 10. SIGMÁ STEYPU ER 50-100 MM.

BENDISTÁL ER KAMBSTÁL Ks40 MEÐ FLÖTSPENNU $F_y=400 \text{ N/MM}^2$, AÐKENNT MEÐ K Á TEIKNINGU.

TIMBURGÆÐI ERU T20 SKV. NORSKUM STÖÐLUM NS 3470 OG NS 3080.

BERA SKAL FÚAVARNAREFNI Á ALLA ENDA OG SAMSEYTI, SVÖ OG UNDIRSTYKKI SEM FEST ERU MEÐ BOLTUM VÍÐ UNDIRSTÖÐUR. BERA SKAL Á TVER UMFERÐIR OG LÁTA ÞORNA VEL Á MILLI UMFERÐA.

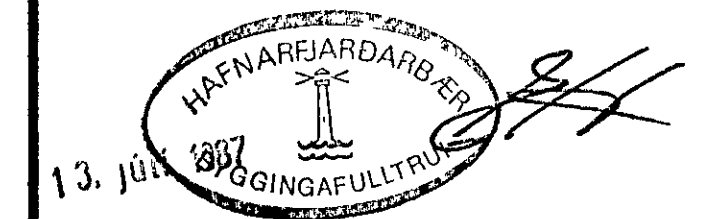
ALLAR SAMSETNINGAR Á STÖÐUM VÍÐ UNDIRSTYKKI OG SYLLUR, SKAL GIRÐA MEÐ GALVANISERUÐU GURÐI (25 MM) ER GANGI 200 MM UPP (NIÐUR) Á STÖÐIR, OG NEGLIST MEÐ 2x3 STK. 31/80 HÓGLUM.

VINDTOGBAND NEGLAST Í HVERJA STÖÐ MEÐ MINNST 3-4 STK. 40/40 KAMBSAUM (OG Í SPERRUR) Á STÖÐIR UNDIRSTYKKI, OG SYLLUR NEGLIST 12 MM TJJRUBORID TRÉTEX MEÐ 40/25 PAPPASAUM 100 MM.

- FJARLEGD MILLI STÖDA ER 600 MM.
 - FJARLEGD MILLI KRAFTSPERRA ER 900 MM.

ÖLL ÓMERKT MÁL ERU Í MM.

ÖLLT ÓTILGREINT EFNI Í GRIND ER 50x100MM



VERK NR. **S.50** TEIKN. NR. **065**

HEIÐVANUR 28, HAFNARFIRÐI.

BÍLGEYMSLA

HANNAÐ	s.ú.	STADFERT
REIKNAD	s.ú.	VYFIRFARID
TEIKNAD	s.ú.	
KVARÐI	1:50, 1:20, 1:10	

Handwritten signatures and names.