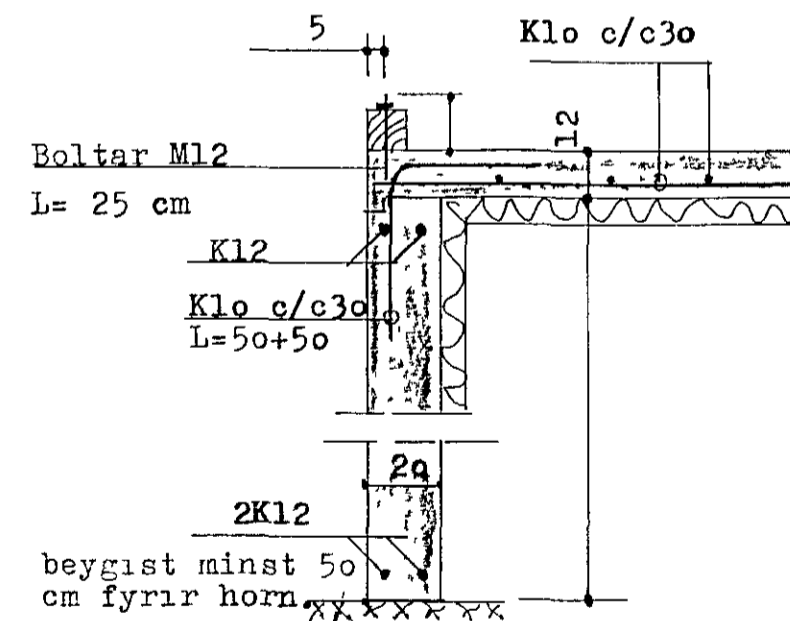
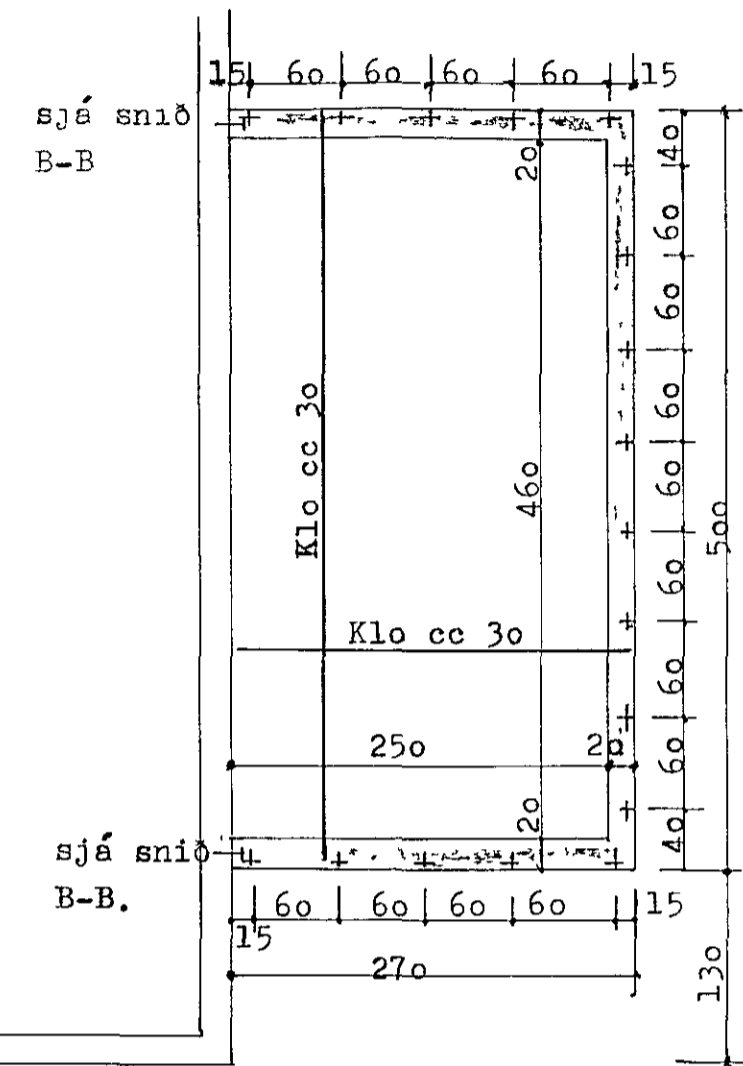
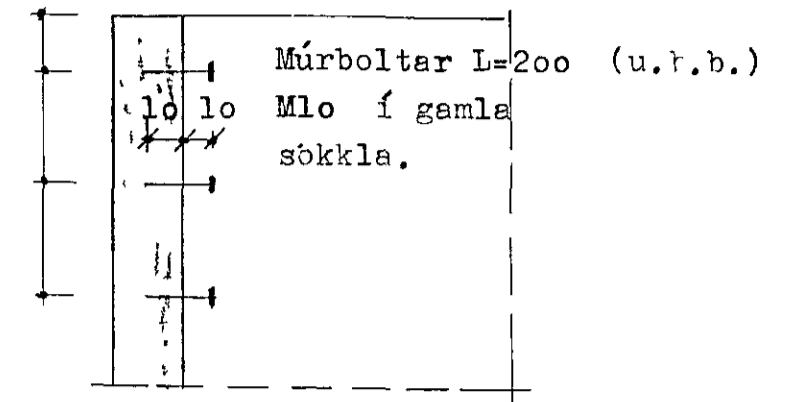


Undirstöður grunnmynd. M=1:50



Snið A-A M=1:20

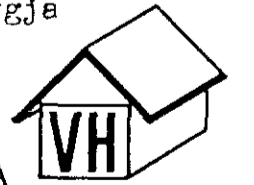


Festing á nýjum sokklum við gamla. M= 1:20
Snið B-B M= 1:20

Skýringar:

Hreinsa skál ofan af fastri undirstöðu (hrauninu). Mesta álag á grunn er 0.6 kp/cm² (6 tonn/m²)
Inn í sokkla skal fylla með viðurkenndu frostfríu fyllingarefni og þrappa í lögum sem séu mest 30 cm á þykkt.
Steypa er S-250. Loftinniheld 5-6 %.
Sigmál 6-10 cm. Sementsinniheld minnst 300 kg/m³
Járn er kambstál KS40.
Skeyta má mest fjórða hvert járn í same sniði
Skeytilengd K10 er minnst 50 cm.
Liggjandi járn í sokklum skal beygja minnst 50 cm fyrir horn.

VERKHÖNNUN
VERKFRÆÐI- OG TEIKNISTOFA



Ármúla 21 Reykjavík Sími 91-39900

Verk nr 323 Teiknað
Teikn nr 101 Hannað
Mælikv 1 sýndur Sampykkt
Dags júlí 1989 Breytt
Verkefni Heiðvangur 38 Hafnarfirði

Heiti teikn Undirstöður bílskúrs,
viðbyggingar og sólstofu.

22 AUG 1989

