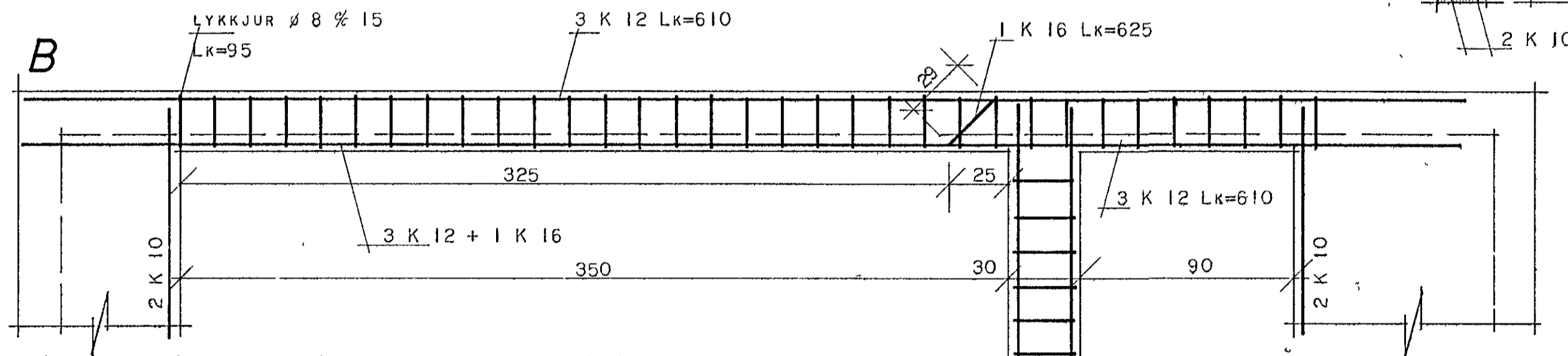
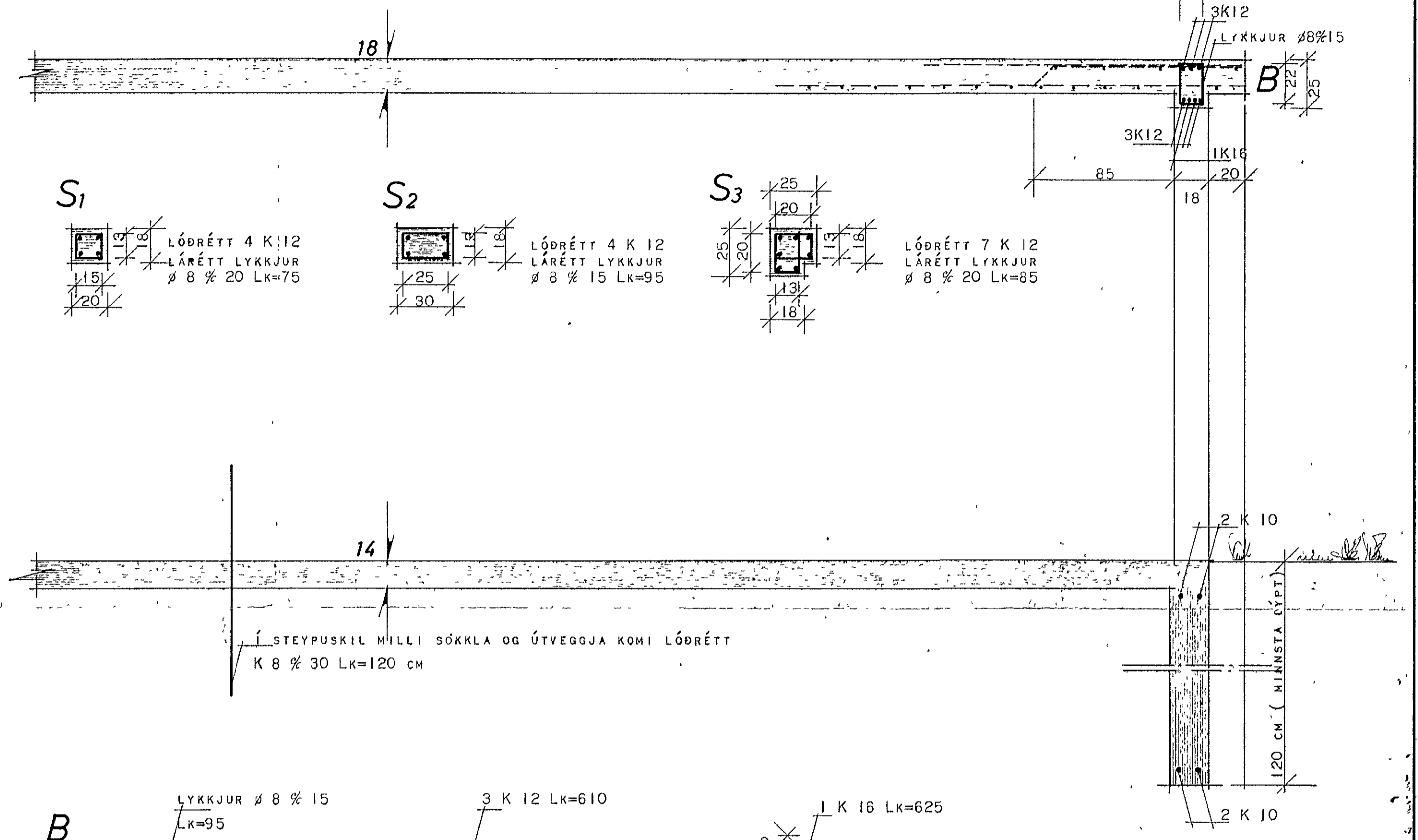
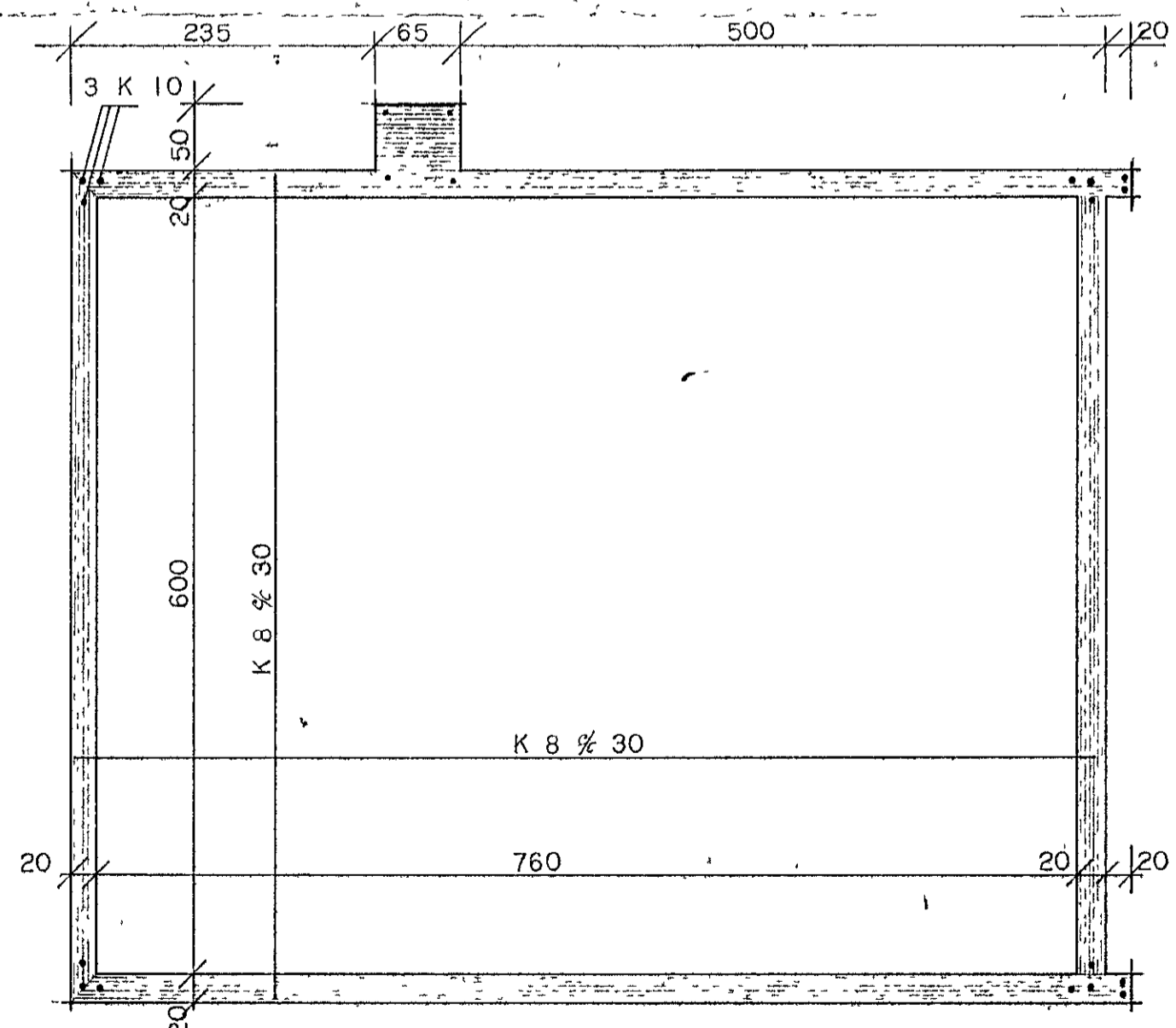
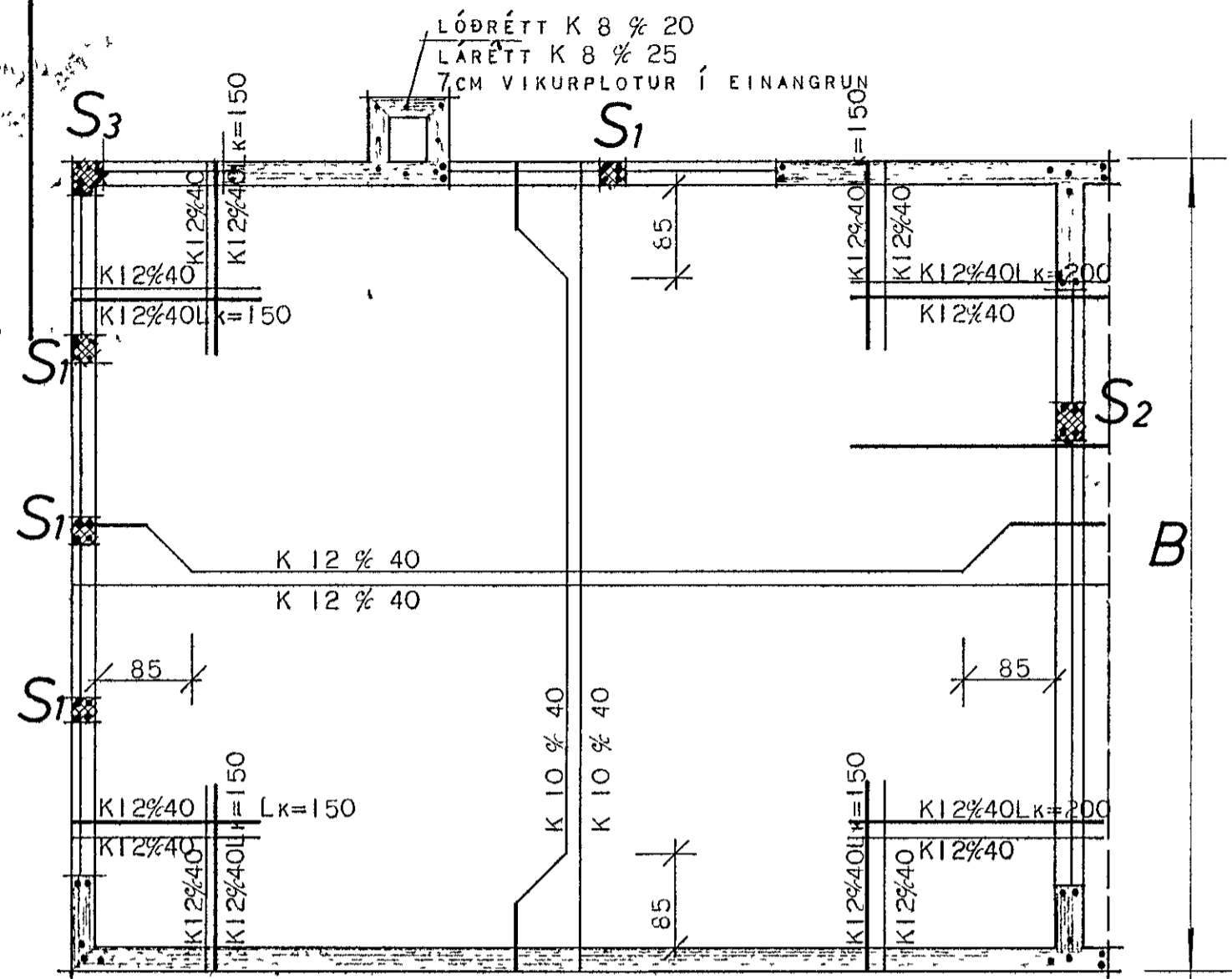


HEIÐVANGUR 44.



SKÝRINGAR: STÁL ER KAMBSTÁL K 40 MEÐ RJ=2000 KP/CM² OG ER ÞAD AÐKENNT MEÐ K. Í LYKKJUM ER STÁL 37 SEM ER AÐKENNT MEÐ ø. Í ÞAKPLOTU BEYGIST ANNADHYVERT JÁRN UPP Í EFRI BRÚN Í ÞEIRRI FJARÐLÆGD SEM MERKT ER INN Á GRUNNMYND. BIL MILLI JÁRNA INNBYRÐIS K 12 % 40 MERKIR 12 MM KAMBSTÁL MEÐ 40 CM MILLIBILI MILLI JÁRNAMÍÐJA ÞEIRRA JÁRNA, ER HAFI SAMA FORM. SEMENTSMAGN Í STEYPU SÉ Í SOKKULVEGGJUM, NEÐSTA GÓLFI OG ÚTVEGGJUM 250 KG/M³ EN Í LOFTPLOTU SÉU 300 KG/M³. NOTA SKAL LOFTBLENDI OG VIBRERA STEYPUNA. SIGMÁL STEYPU SÉ 4 - 6 CM.

HÚSNÆÐI SMÁLASTOFNUN	RÍKISINS
JÁRNBENT STEYPA.	BÍLGEYMSLA.
GRUNNMYNDIR OG	VERK NR : 1130.
SNEIÐINGAR.	MKV.: 1:50. 1:20
	Okt. 1973.

Guðmundur Halmarsson