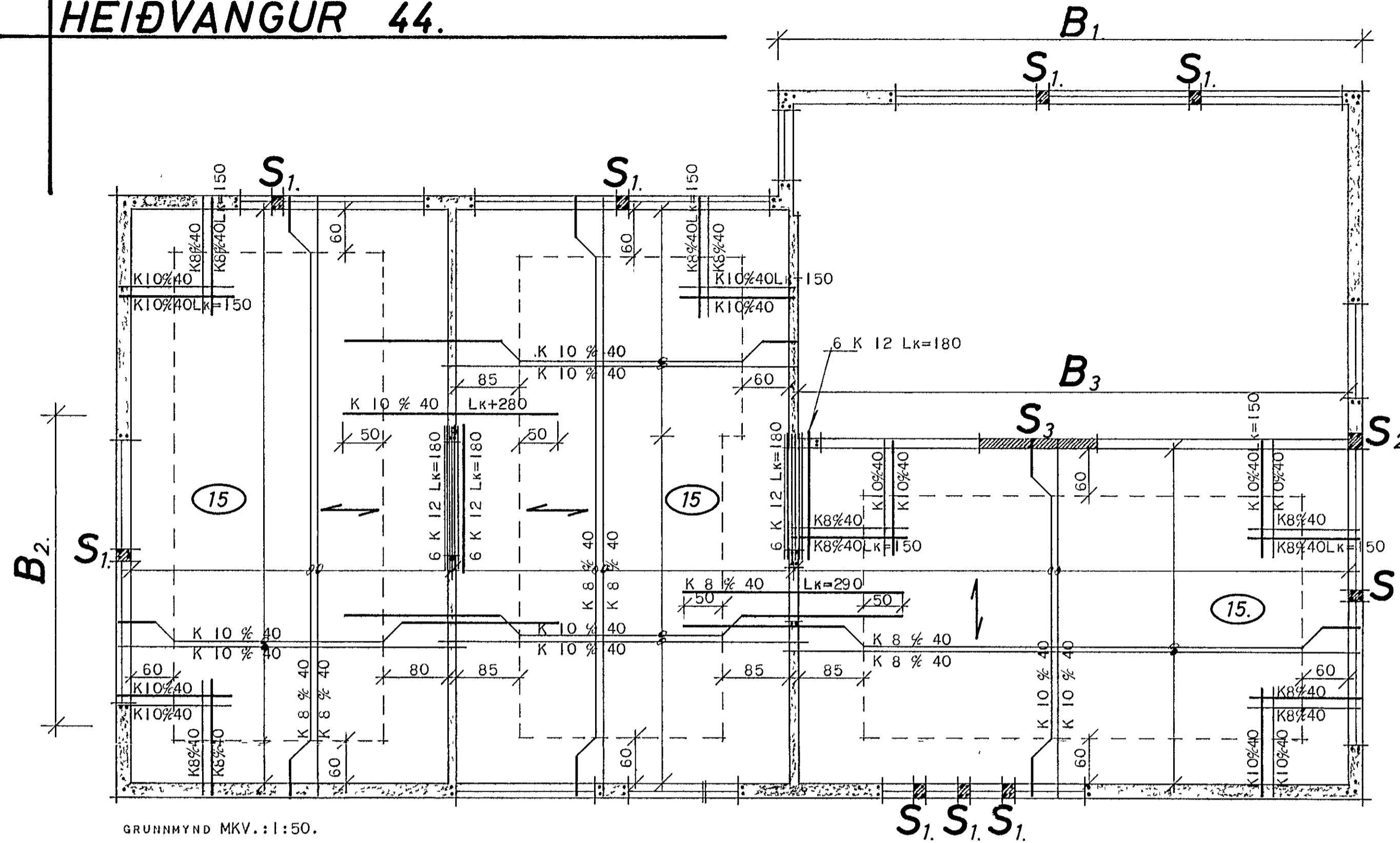
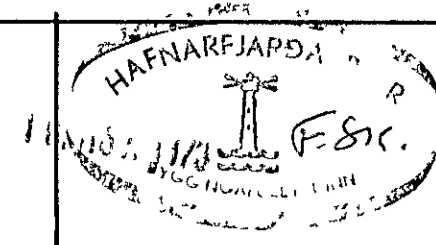


# HEIÐVANGUR 44.



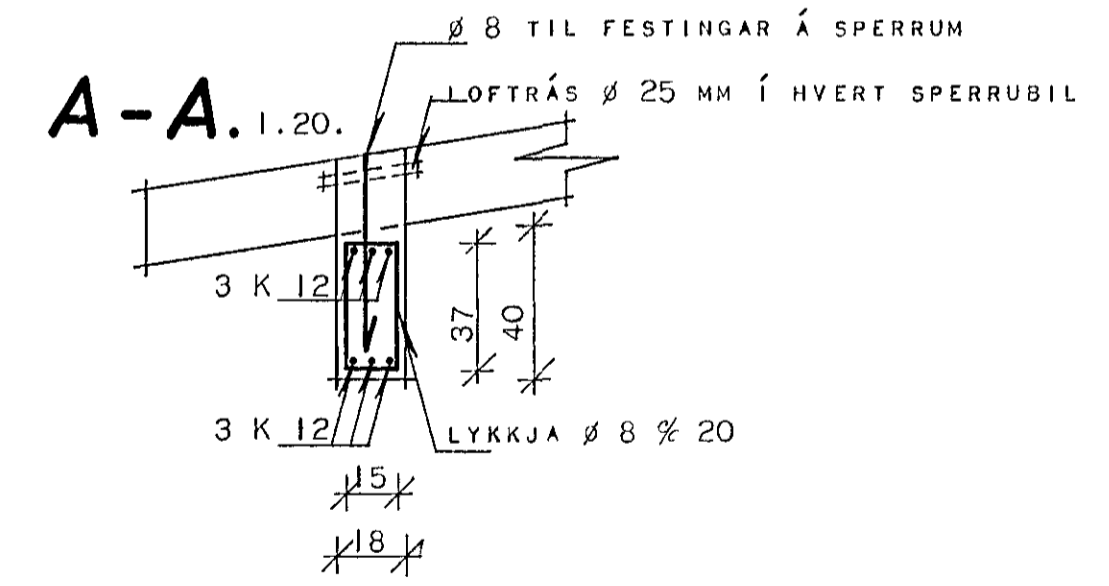
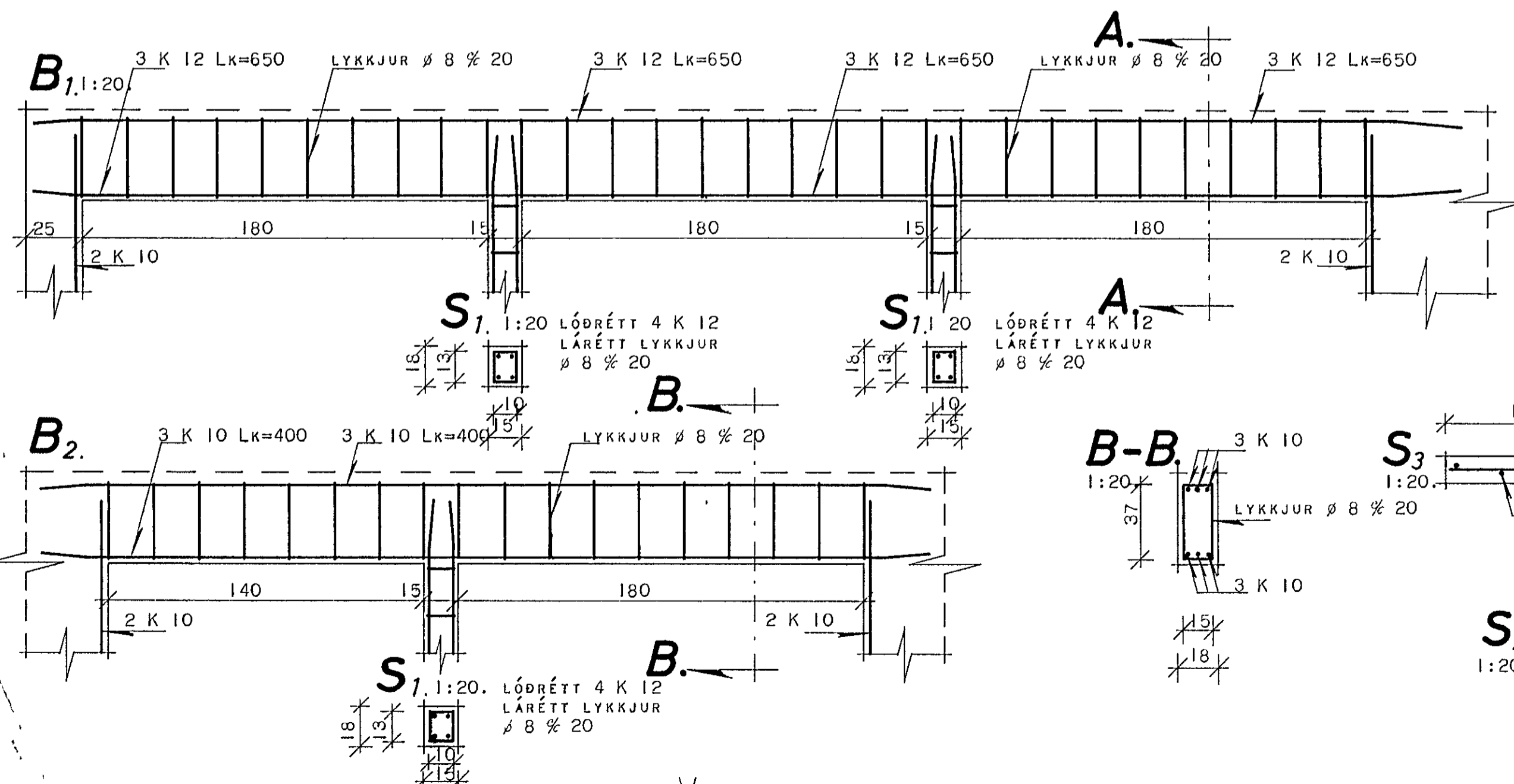
GRUNNMYND MKV.: 1:50.

### MERKINGAR:

- MERKIR JÁRN Í EFRA BORDI Í PLOTU.
- JÁRN Í NEDRA BORDI Í PLOTU.
- - - AD UPPBEYGJUR BYRJA.
- ↔ AD NEDSTU JÁRNIN Í PLOTU LIGGI SAMSÍÐA MERKI.
- AD TALA Í HRING SÉ PLOTU ÞYKKT Í CM.

### SKÝRINGAR:

SEMENTSMAGN Í VEGGJASTEYPU SÉ 200 KG/M<sup>3</sup> STEYPU, EN Í LOFTPLOTUM 300 KG/M<sup>3</sup> STEYPU.  
 NOTA SKAL KAMBSTÁL K 40 MEÐ  $R_j=2000$  KP/CM<sup>2</sup> NOTA SKAL LOFTBLENDI OG VÍBRERA STEYPU. SIGMÁL STEYPU SÉ 4 - 6 CM  
 JÁRNBINDING\*  
 UPP MEÐ OG UNDIR GLUGGA OG HURÐAOP KOMI 2 K 10, EN YFIR OP KOMI 3 K 10 NEMA EF ANNAD ER TEKIÐ FRAM.  
 LÁRÉTTU JÁRNIN NÁI MINNST 70 CM ÚTFYRIR OP EDA SÉU SAMFELLD UM FLEIRI OP. LÓÐRÉTTU JÁRNIN NÁI FRÁ BOTNI Á UNDIRSTODUM OG AD ÞAKSKEGGI VÍXLÖGÐ Í STEYPUKILUM UM 50 CM.  
 Í PLOTUM BEYGIST ANNAD HVERT JÁRN UPP Í EFRI BRÚN PLOTU Í ÞEIRRI FJARLÆGÐ FRÁ VEGG, SEM HERKT ER MEÐ PUNKTALÍNU INN Á TEIKNINGU.  
 BIL MILLI JÁRNA ERU GEFIN MILLI BEINNA JÁRNA INNBYRÐIS OG UPPBEYGÐRA JÁRNINNBYRÐIS.  
 K 10  $\frac{1}{2}$  40 MERKIR KAMBSTÁL K 40 10 MM JÁRN MEÐ 40 CM MILLIBILI MÆLT AF MIÐJU JÁRNI Á MITT JÁRN.  
 ÖLL MÁL ERU GEFIN Í CM NEMA JÁRNASTÆRÐIR Í MM.  
 Í STEYPUKILUM MILLI HÆÐA KOMI LÓÐRÉTT K 8  $\frac{1}{2}$  30 LK=115 CM.



HÚSNÆÐISMÁLASTOFNUN RÍKISINS.	
STEINSTEYPA JÁRNBENT LOFT.	SÉRTEIKNING VERK NR.: <b>1130.</b> OKT. 1973.
MKV. 1 20. 1:50. <i>Gudm. Kjeldmarsson</i>	