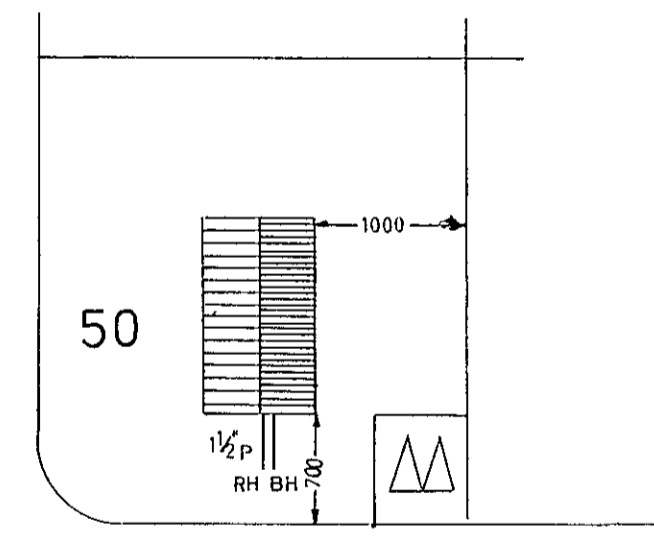
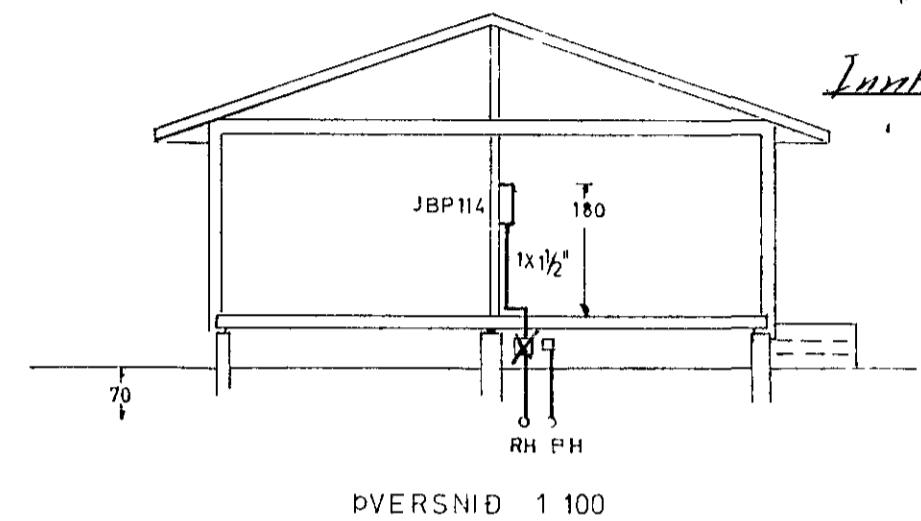
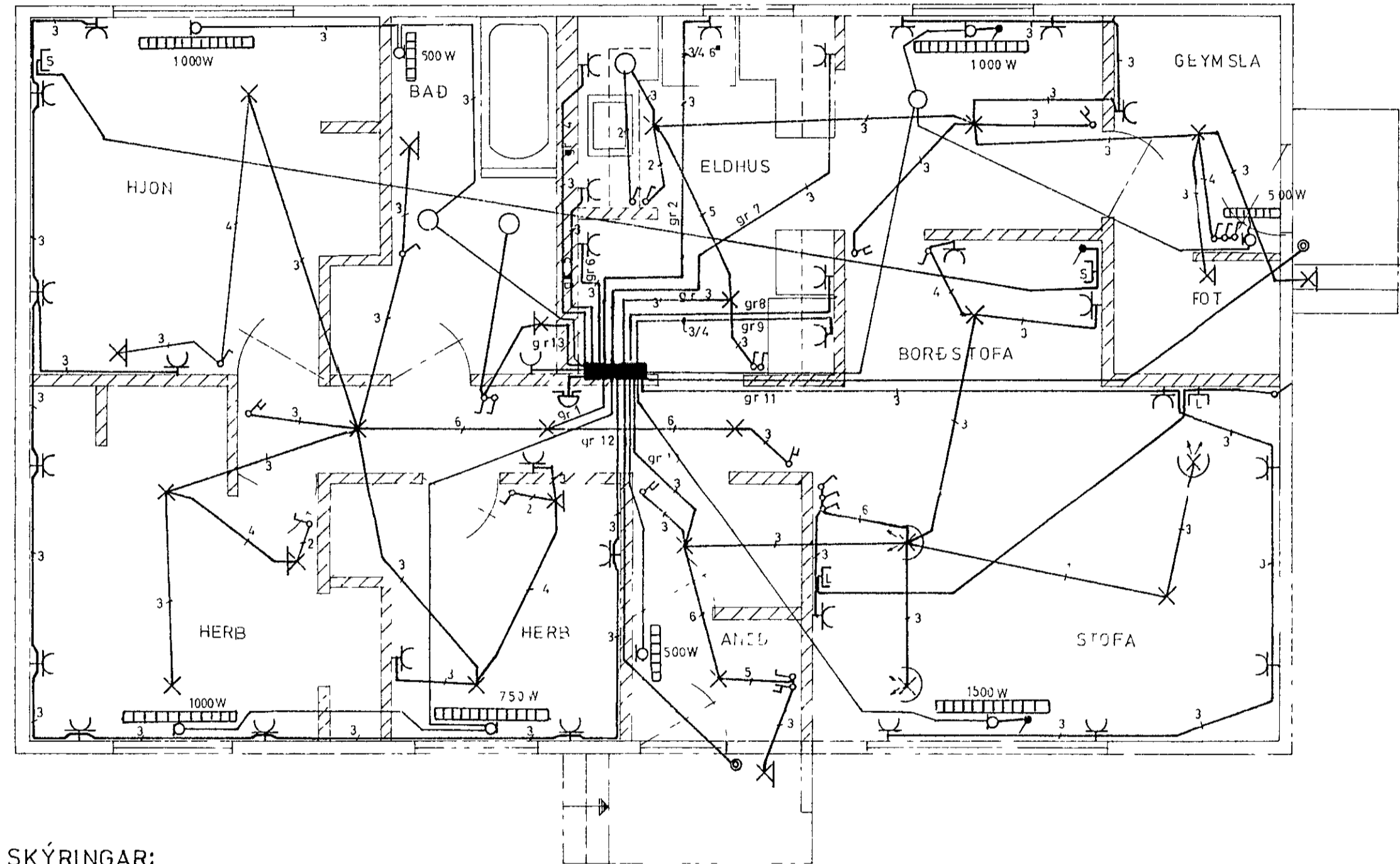


Húsvéita nr. 2186 Teikning nr. 1479
 Samþykkt þ. 24.1.1974
 Th. RAUFVEIÐU HAFNARFIRÐI
 Gunnar fekkinnsson
 Eftirlitamaður rafhlagna

Inntök samþykkt 9/11 1974
 Th. RAUFVEIÐU HAFNARFIRÐI
 Gunnar fekkinnsson

Inntakslösar endi í töflukassa



HEIDVANGUR
 AFSTOÐUMYND 1.500

SKÝRINGAR:

Allar pípur eru 5/8" og vír 1,5mm nema annars sé get d
 Hæðir tengla og rofa eru eins og þær koma frá verkstíðju
 Málminur lagnar, tækja,ampa og tónaður skal jarðbinda vandlega
 Allar pípur skulu vera plastpípur nema annars sé get d
 Til spertispennuvanna skal nota lekastraumsrofa
 Öll tákni eru táknað og ber að samræma lagnir að tækjum eftir
 aðstæðum á staðnum og eftir sérteikningum
 Málstráumur rofa og tengla skal vera minnst 10A
 Rofar og tenglar af gerð Ticina eða sambærileg gerð
 Öll tákni eru samkvæmt íslenskum staðli nr 61
 Tengilagnir í útveggjum skal leggja undir gólfi og bora
 upp í dósir sem eru fyrir í útveggjum

BR NR	DAGS	TEIKN	YFIRF	BREYTING
				HEIDVANGUR 50 HAFNARFIRÐI
VERK	BLAD	FRH	BL	
	1		2	
KVARÐI				
1 50	1 100	1 500		
HANNAÐ	TEIKNAD	YFIRF		
DA				
REYKJAVIK				

Rafhönnun