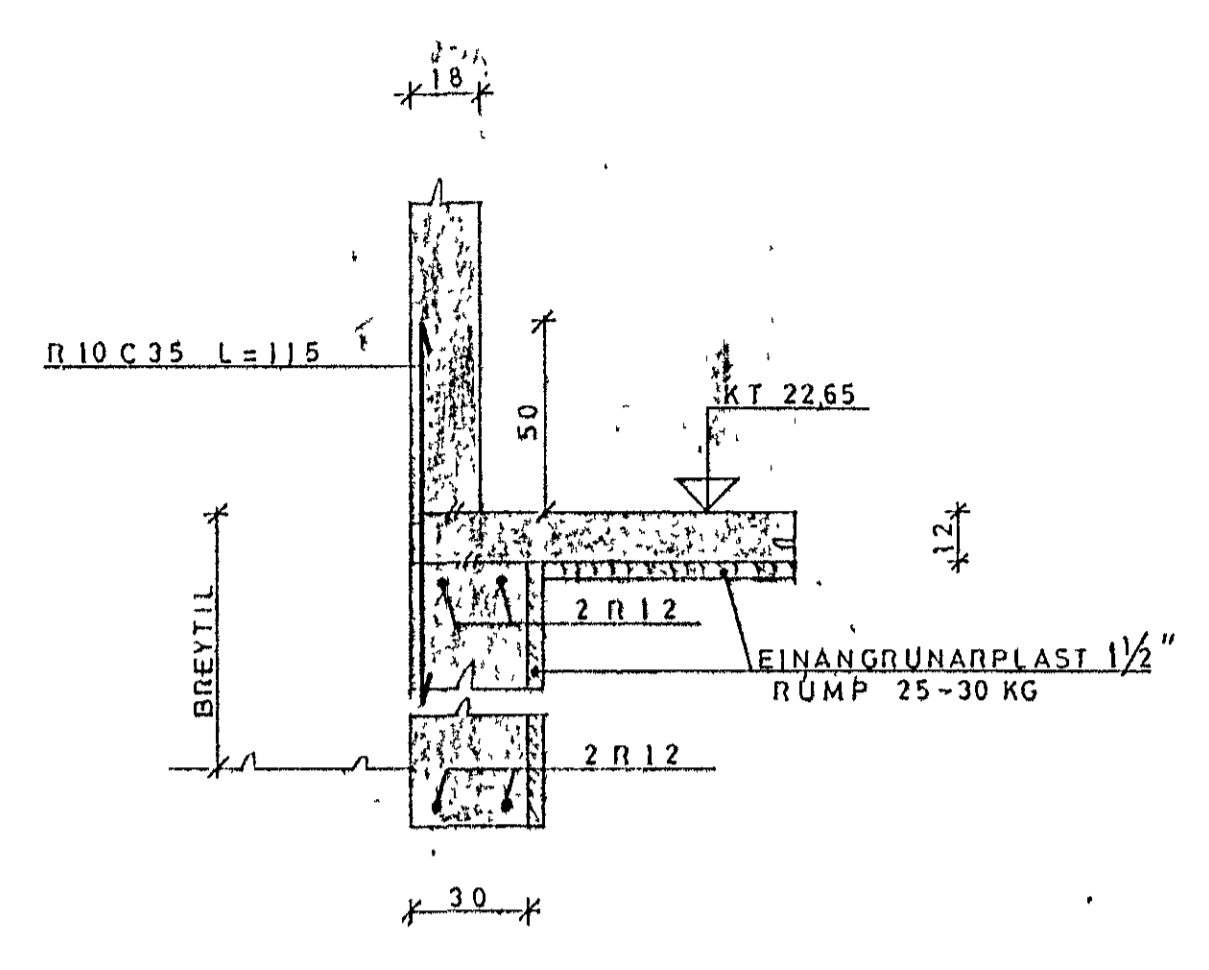
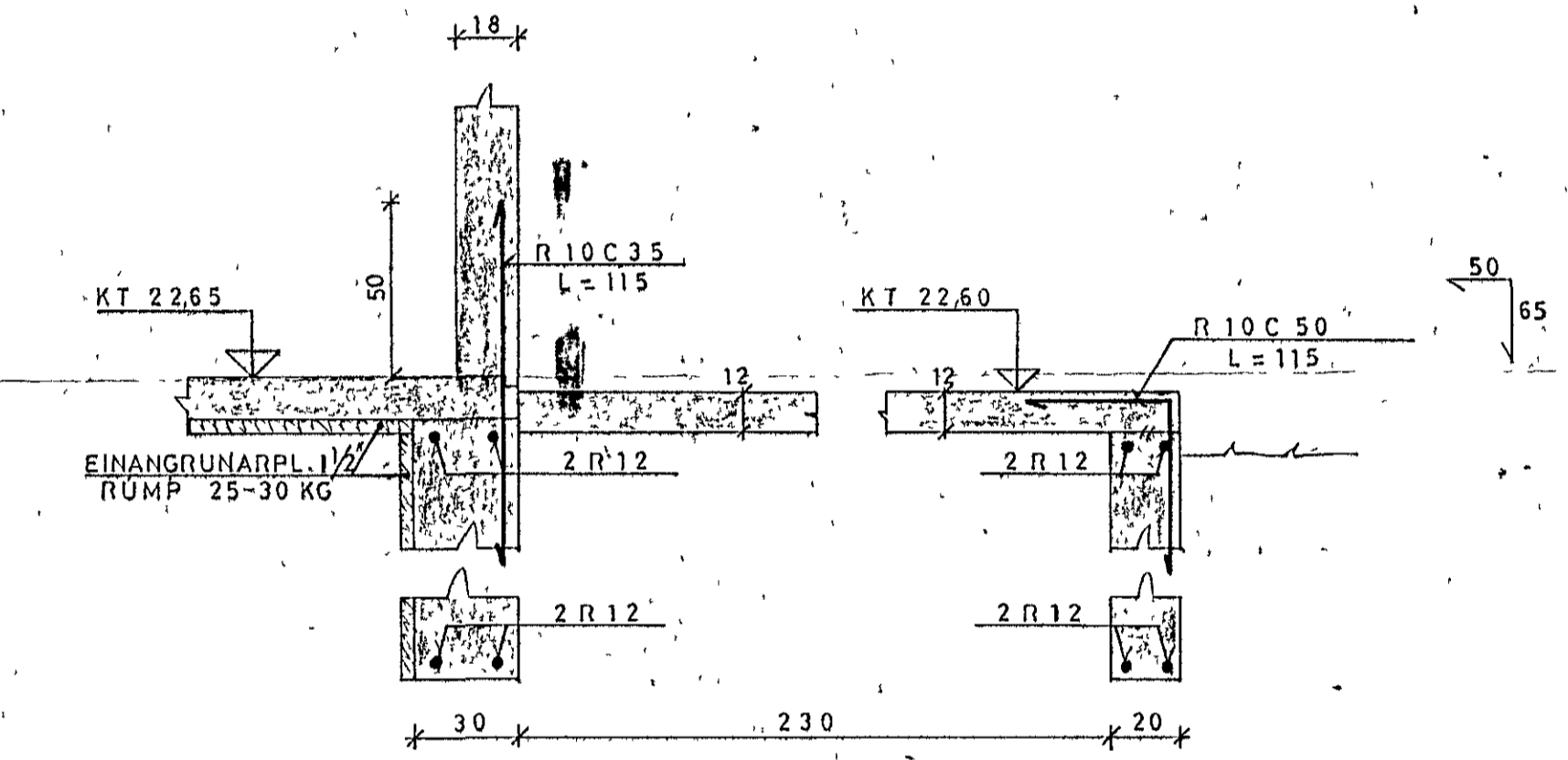


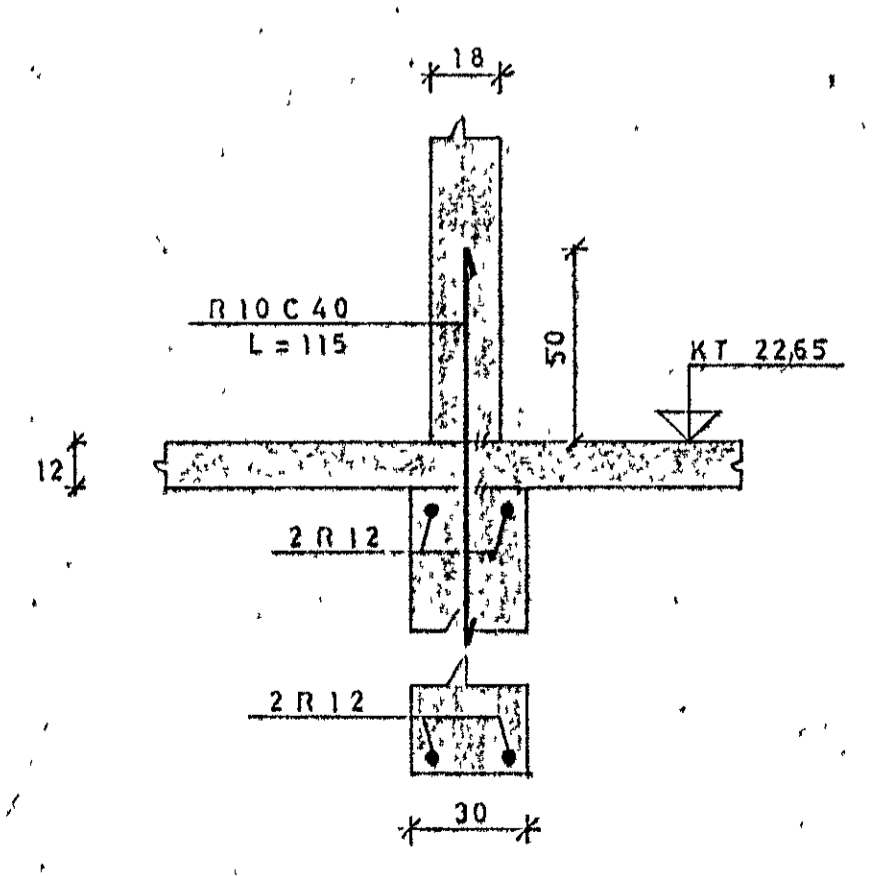
SNID A-A 1:20



SNID B-B 1:20

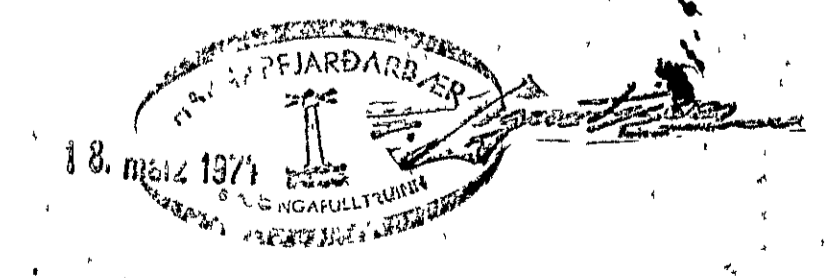


SNID C-C 1:20



SKÝRINGAR

HÚSIÐ STANDI Á HRAUNFYLLINGU $N=40 \frac{+}{-} M^2$
 FYLLA SKAL INN Í GRUNN MEÐ FROSTORUGGU
 FYLLINGAREFNI T.D HRAUN EÐA GRÚS, SEM
 SKAL ÞJAPPAST Í LÖGUM PYNRI EN 40 SM
 UPP MEÐ SOKKLUM, MINNST 2M INN UNDIR
 PLOTU SKAL EINANGRA MEÐ $1 \frac{1}{2}$ PLASTI
 RUMPYNGD 25-30 KG.



HEIÐVANGUR 54			
UNDIRSTÖÐUR GRUNNMYND OG SNID			
BR.	DAG.	BREYTING	
VERKÆÐISTOFA STEFÁNS OLAFSSONAR H/F		REYKJAVÍK, P. FEBR. 1974	KVARDI
Suðurlandshéttur 4. Sími 3805 og 3840		TEIKN.	REIKN.
		ATH.	SAMR.
		VERK.	BL. NÚM.
		1274	30