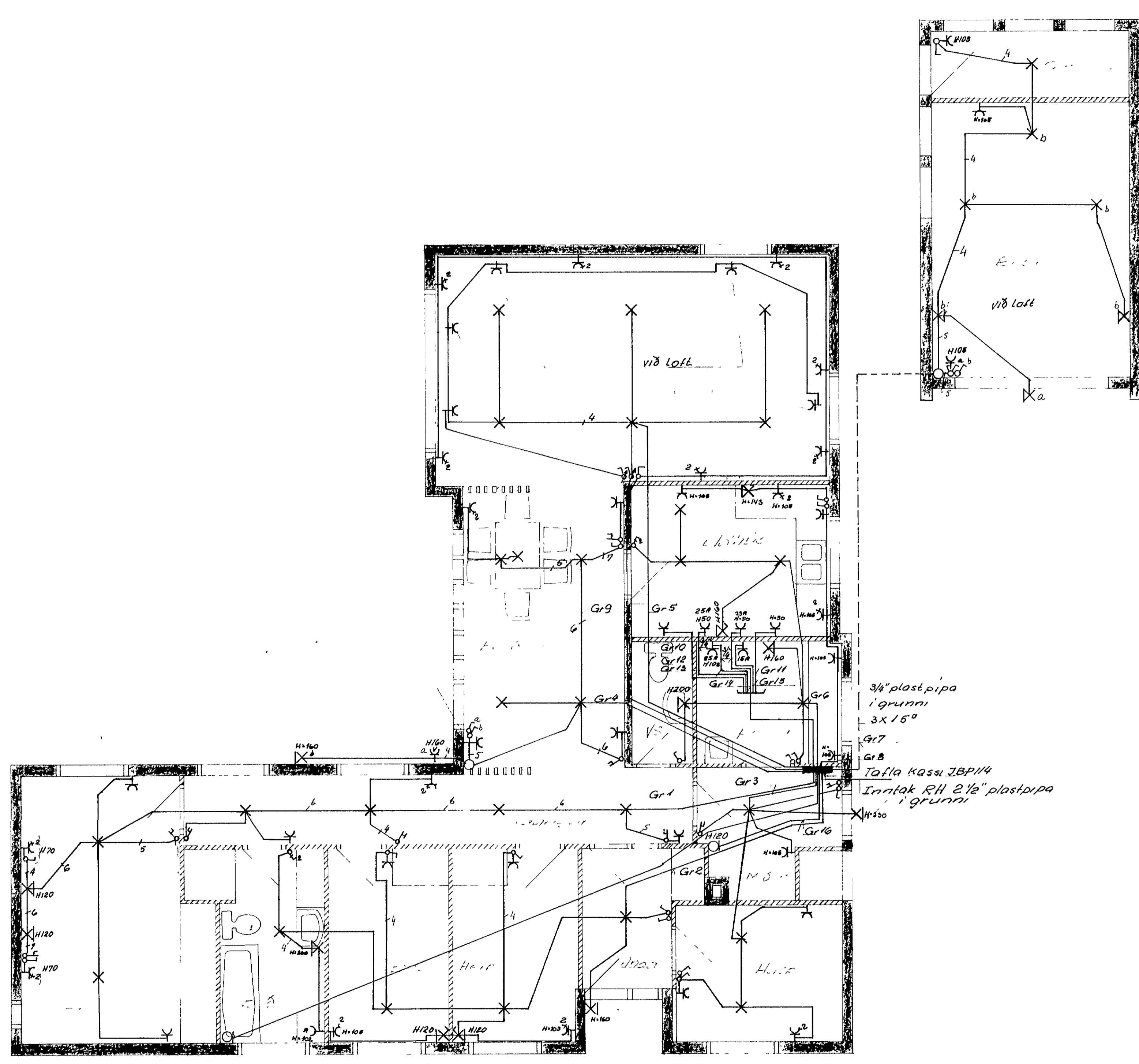
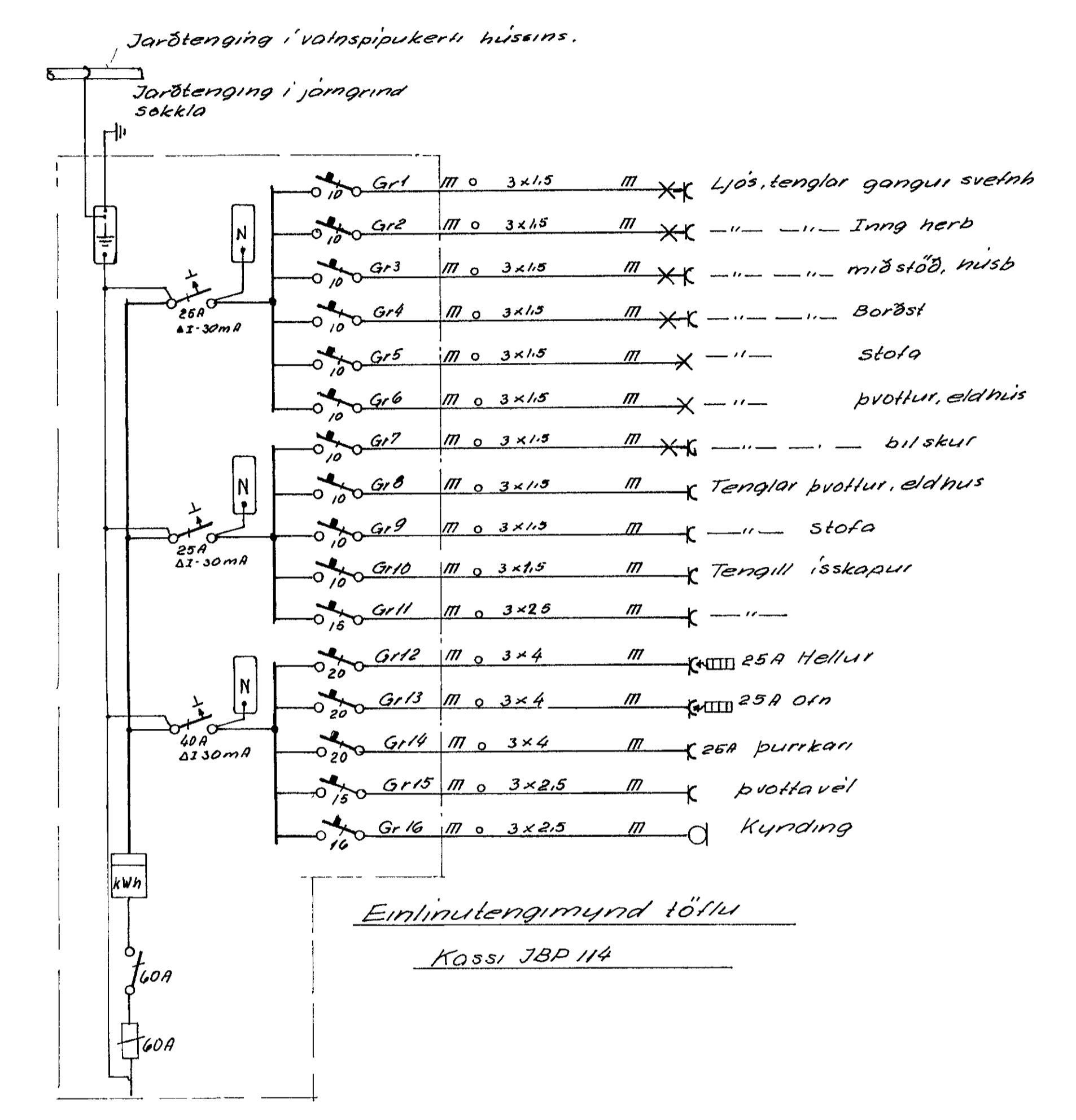
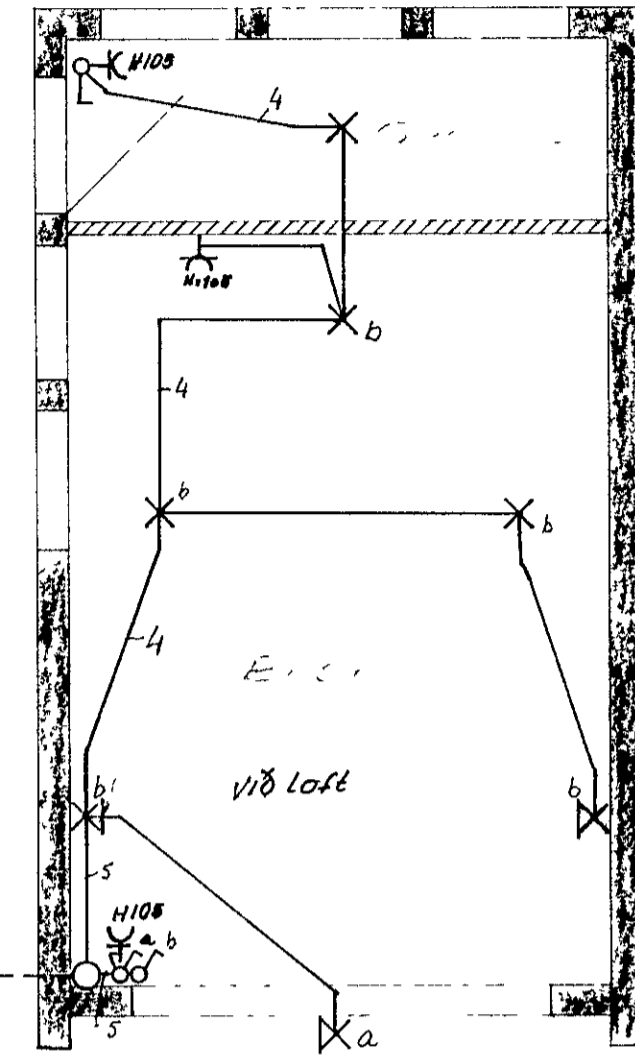


Nágrar útskýringar



Dós við golf



Tengja skal saman slurtubotn, báðker og valnspípukerli með 6° eirvir Sjá græn 338, líð f i reglugerð um raforkuvirki

Nafn	Br.Nr	Breyting	VERKFRÆÐISTOFA JÓHANN S INDRIDASONAR FRVFI HOFÐABAKKA 9 REYKJAVÍK s 86140	Hannað	Júl 76	JT
				Teikn	"	S.J.S.H.
				Yfir		
				Samp		
			HEIÐVANGUR 54 HAFNAFIRÐI.			
			RAFLOGN			
			MKV 150			
						027604-121079