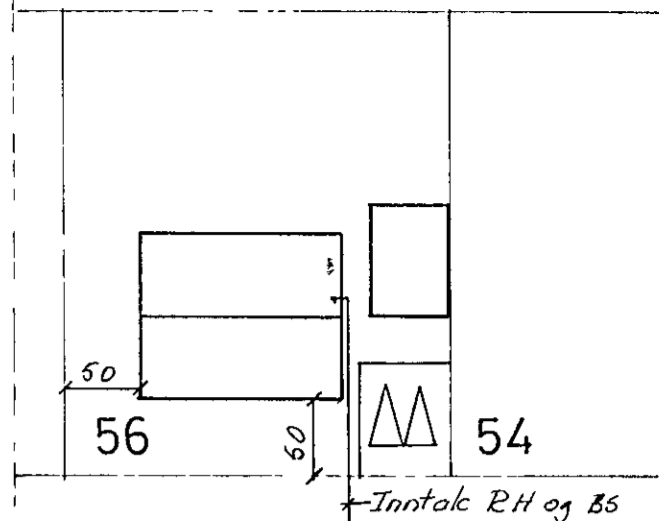


SNÍÐ A-A

Inntaksrör, 3st 1 1/2", skulu vera 70 cm undir jarðvegsyfirkorði og skulu ná 20 cm úfir útvegg



HEIÐVANGUR

AFSTÖÐUMYND 1680

Inntök samþykkt 11/12 1974

th RAFVEITU HAFNARFIARDAR

Flórentín Jónsson

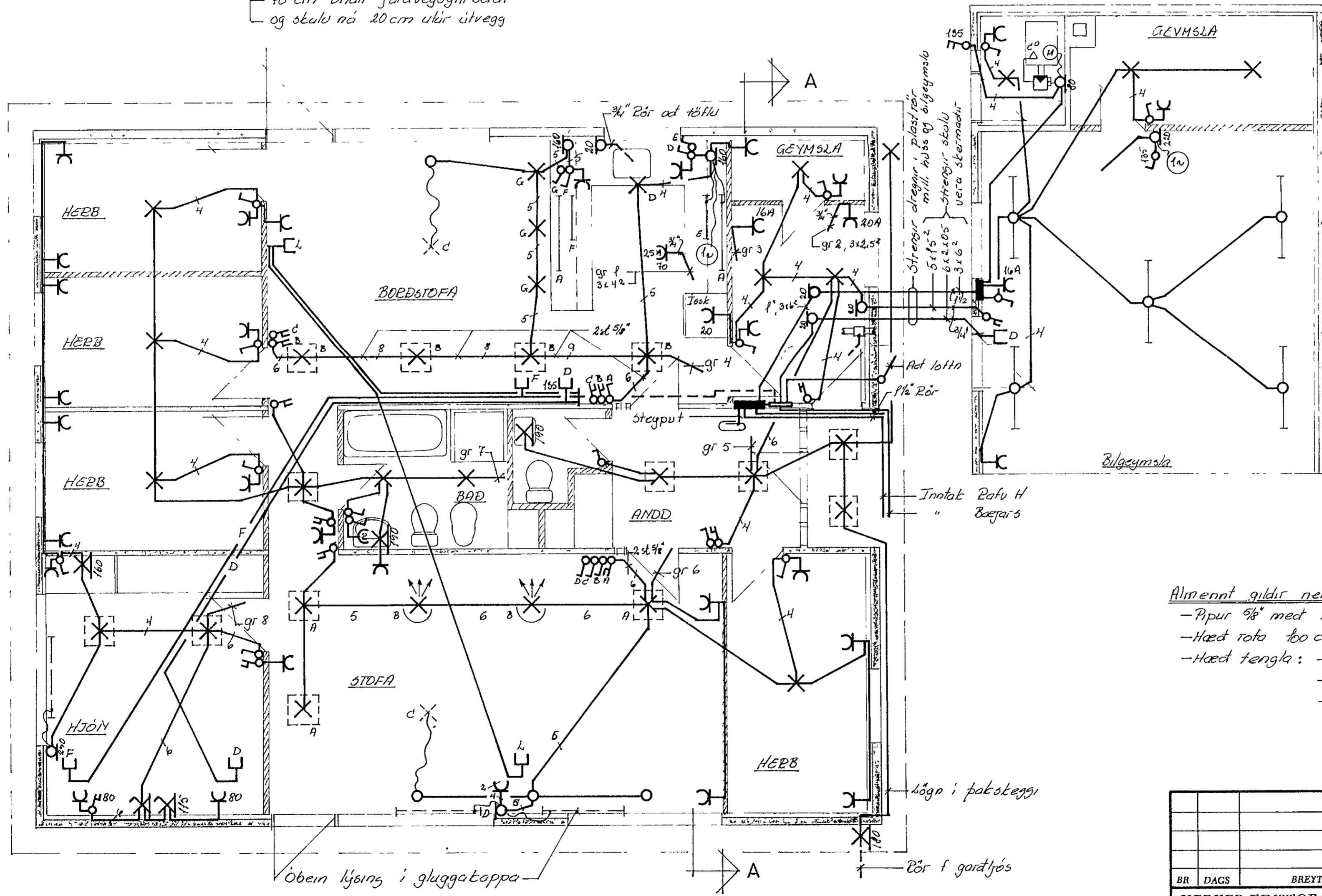
Húsveita nr 2301 Teikning nr 1485

Samþykkt þ 14.2 1974

th RAFVEITU HAFNARFIARDAR

Ragnar Jóhannsson

Litillitunur rafv. gna



Allmennt gildir nema annað sé getið á teikn
 -Pípur 5/8" með idregnum vir 3x1.5"
 -Hæð rota 100 cm frá gólfi
 -Hæð tengla: -við rota, sama hæð og rotinn
 -við gólf 20 cm frá gólfi
 -I eldhúsi, þvottahúsi og bilgeymslu 110 cm f g

		<u>HEIÐVANGUR 56. HAFN</u>	
		Raflögn, Afstöðumynd	
		Sníð	
		Rafveita Hafnarfiardar	
BR	DAGS	BREYTING	
VERKFRÆÐISTOFA ÁRMÚLA 1		HANNAÐ 20	KVARÐI 150
REYKJAVÍK - SÍMI 83844		TEIKNAD 20	DAGS 11. feb 74
<i>Svein Ólafsson</i>		YFIRFARIÐ	NR 7402 BL AF