

SKÝRINGAR.

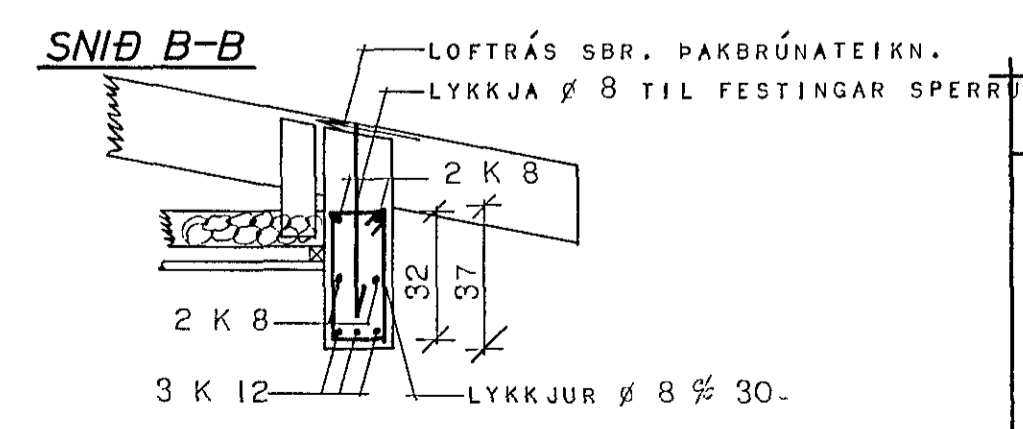
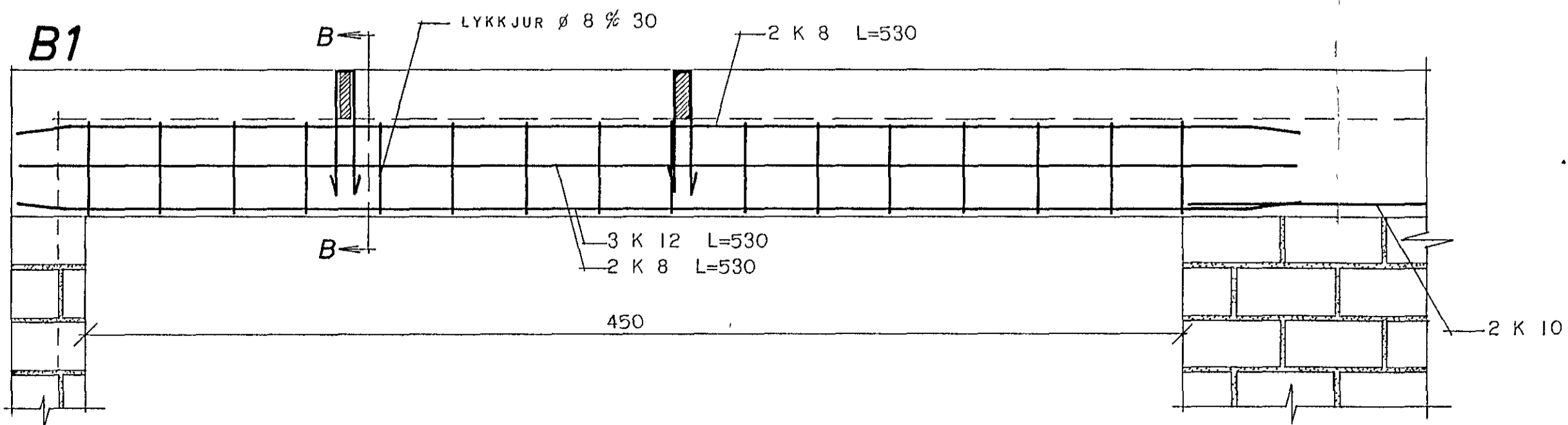
ÚTVEGGIR HÚSSINS ERU HLAÐNIR UPP AÐ EFRI BRÚN GLUGGA, EN STEYPTIR ÞAR FYRIR OFAN BURÐARVEGGIR INNI ERU HLAÐNIR AÐ UNÐANSKILDU EFSTU 40 CM NEÐAN SPERRA SEM STEYPTIR ERU STEYPUÐEDI. SEMENTSMAGN Í STEYPU SÉ 250 KG/M<sup>3</sup> STEYPU S 120 SAMKV. (ST 10. NOTA SKAL LOFTBLENDI OG VÍBRERA STEYPU. SIGMÁL STEYPU SÉ 6 - 8 CM

JÁRNBENDING: NOTA SKAL KAMBSTÁL K 40 MEÐ RJ=2000 KG/CM<sup>2</sup> OG ST 37 (Ø) MEÐ RJ=1300 KG/CM<sup>2</sup> Í LYKKJUR. YFIR GLUGGA OG HURÐAROP KOMI 3 K 10 ÞAR SEM ANNAD ER EKKI TEKID FRAM ANNARS KOMI 2 K 10 NEÐST Í STEYPU OFAN HLEÐSLU ALLAN HRINGINN ÞAR SEM EKKI ERU ÖNNUR JÁRN FYRIR. EINNIG KOMI 2 K 10 NEÐST Í STEYPU Á BURÐARVEGGJUM. LÁRETT JÁRN NÁI 50 CM ÚT FYRIR ÖP EÐA SÉU SAMFELLD UM FLEIRI ÖP.

STÁLBITAR: BERA SKAL TVÉR YFIRFERÐIR AF BLÝMENJU Á STÁLBITANA ÁÐUR EN PEIR ERU SETTIR UPP. STÁLBITAR FESTIST Í STEYPU MEÐ LYKKJUM Ø 12 Á ENDUM. SPERRUR FESTIST VIÐ STÁLBITA MEÐ LYKKJUM ÚR GALV. GIRDÍ

SPERRUR ALLAR SPERRUR AÐRAR EN ÞÆR SEM BOLTIST Á VEGGI OG AUKASPERRUR ERU 2" x 8" BERA SKAL FÚAVARNAREFNI Á ALLA SPERRUENÐA SVO OG ÞÆR SPERRUR ER LIGGJA AÐ STEYPU FESTA SKAL SPERRUR Í STEYPU MEÐ LYKKJUM ÚR Ø 8 STEYPUSTYRKARSTÁLI ER NÁI 30 CM NIÐUR FYRIR NEÐRI BRÚN SPERRU.

LENGDARMÁL Á TEIKNINGUNNI ERU Í CM EN ÞVERMÁL JÁRNA Í MM.



HÚSNÆÐISMÁLASTOFNUN RÍKISINS	
ÞAKVÍÐIR OG JÁRNBENT STEYPA	SÉRTEIKNING
	VERK NR. 1071
	MKV. I·50. I.20
	SEPT. 1973

Bygging