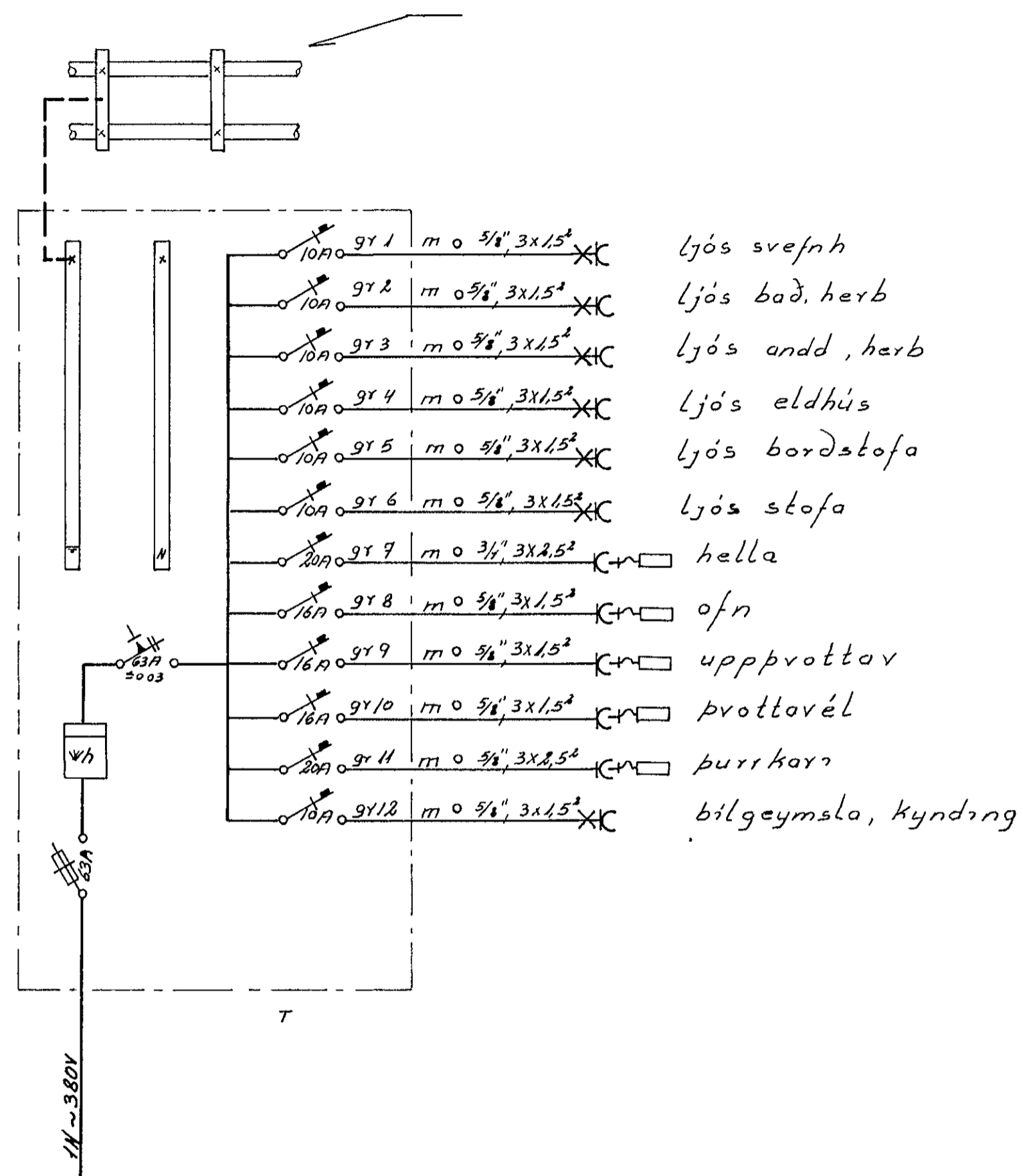


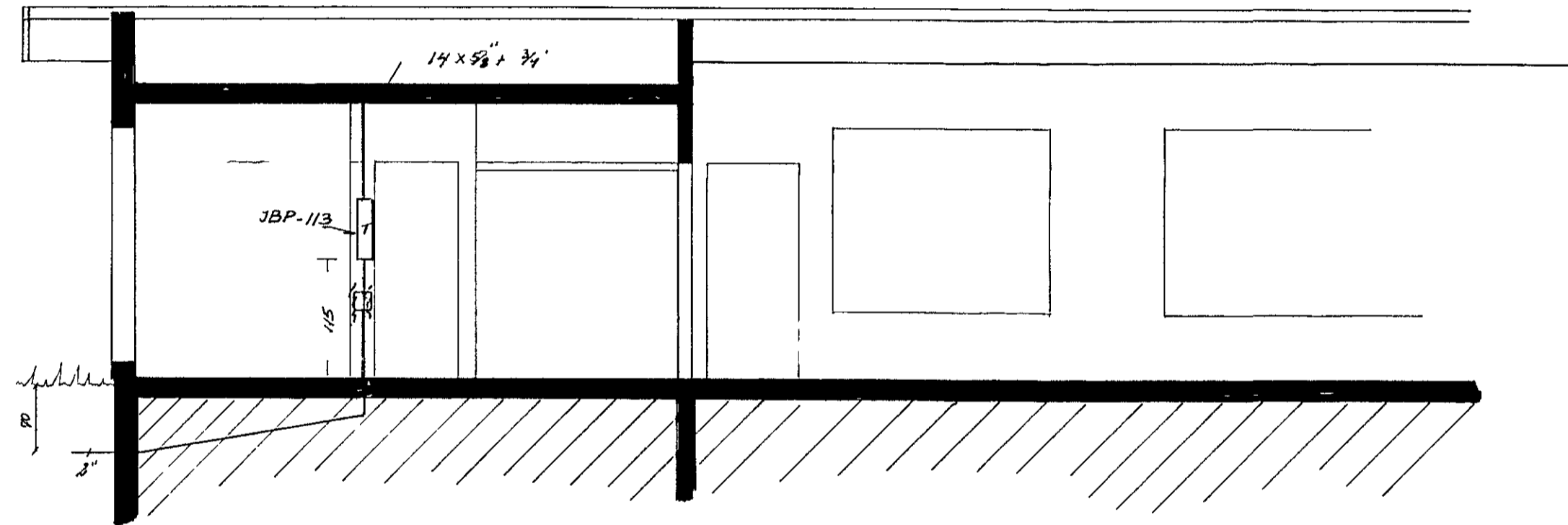
jarðsamband tengist
vatnsinntaki og
járnbindingu í sökkli



einlinumynd

Öll mál eru gefin upp í cm
frá fullfrágengnu gólfi
Hæð rofa sé 100 cm
Hæð tengla við rofa
sé í sömu hæð og rofinn
Hæð tengla sé 18 cm nema í
eldhúsi, geymslum og þvottah.
þar 105 cm
Hæð tengla fyrir síma og
sjónvarp sé 18 cm
Hæð vegg ljósa 155 cm
Pípur séu 5/8" og vír 3x1,5²
Málstraumur tengla og rofa sé 10A

nema annars
sé getið.



sníð A

HEIÐVANGUR 66	veik 74002	no 2 of 2
raflögn	mál	
einlinumynd	dags 15 ok. 74	
sníð	Guðni Karl Jónsson	
	raflögn	