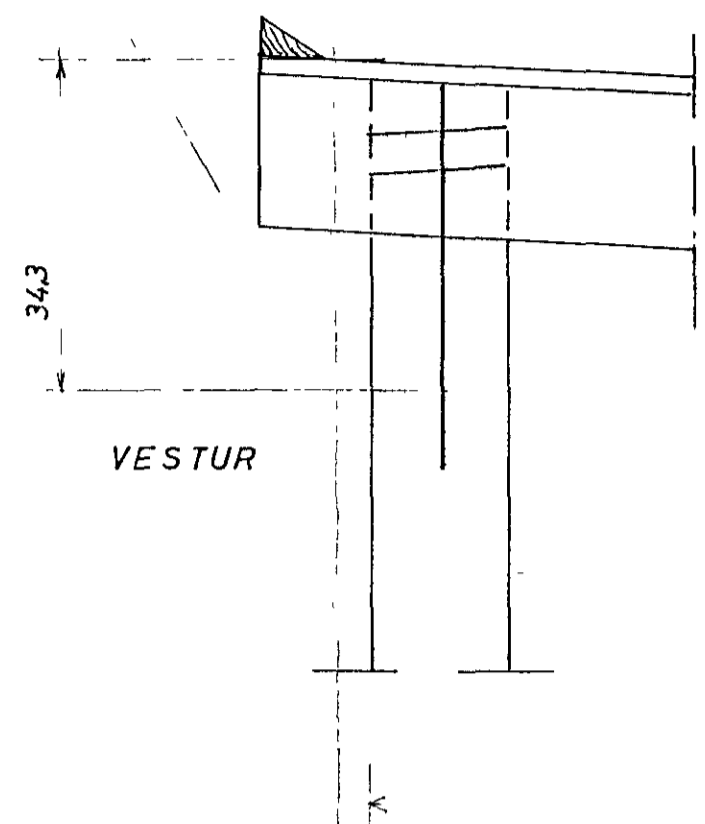
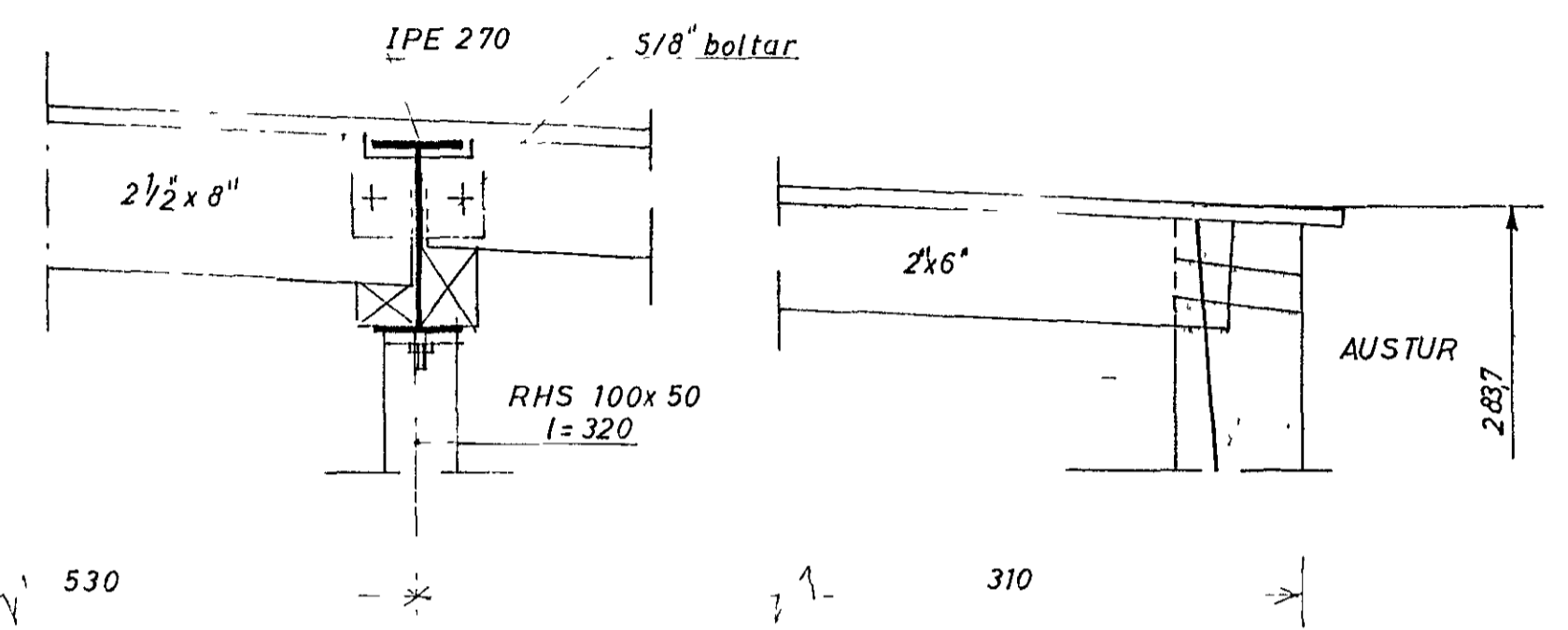


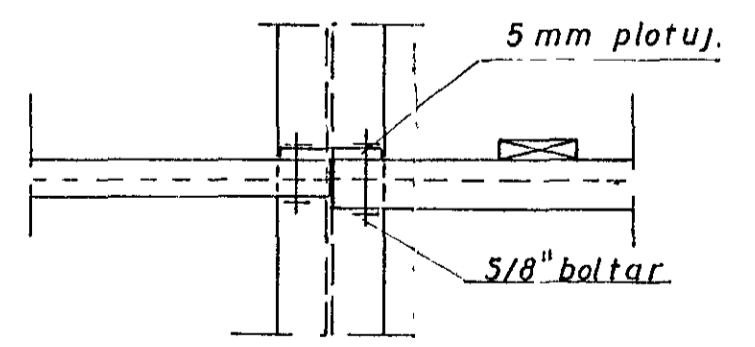
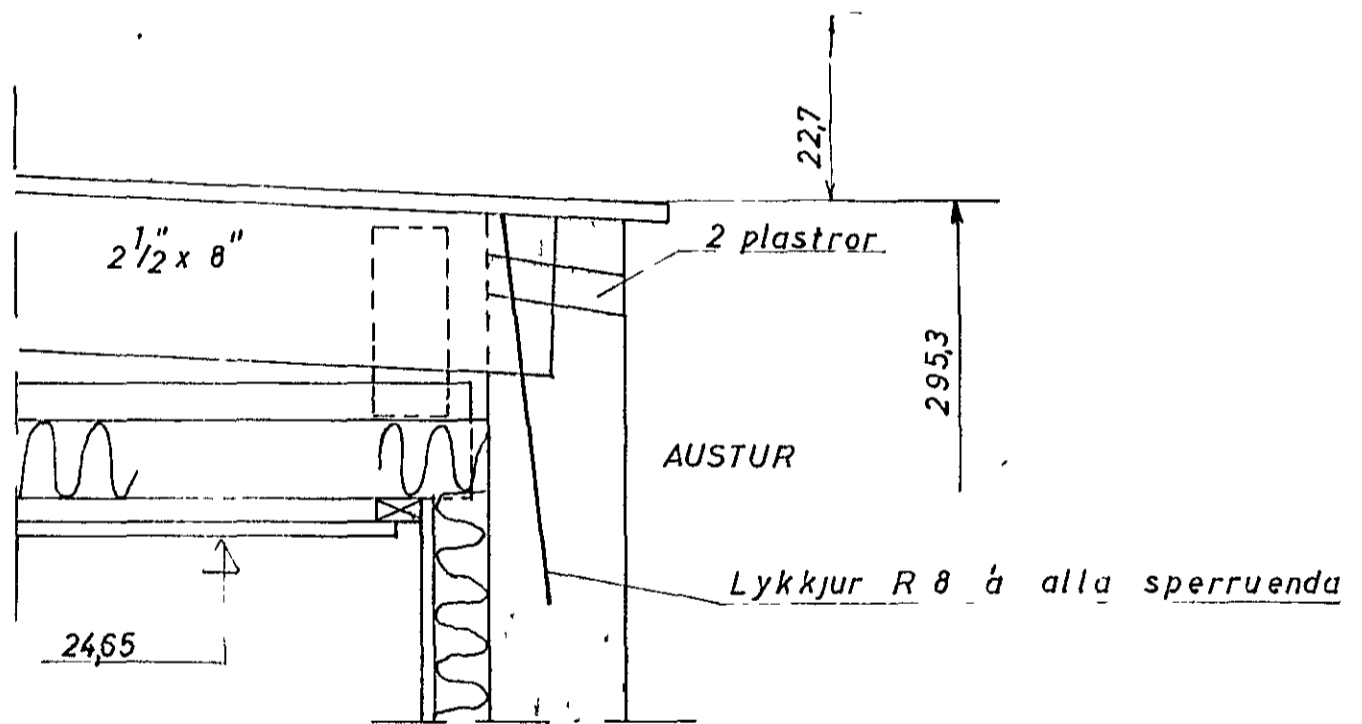
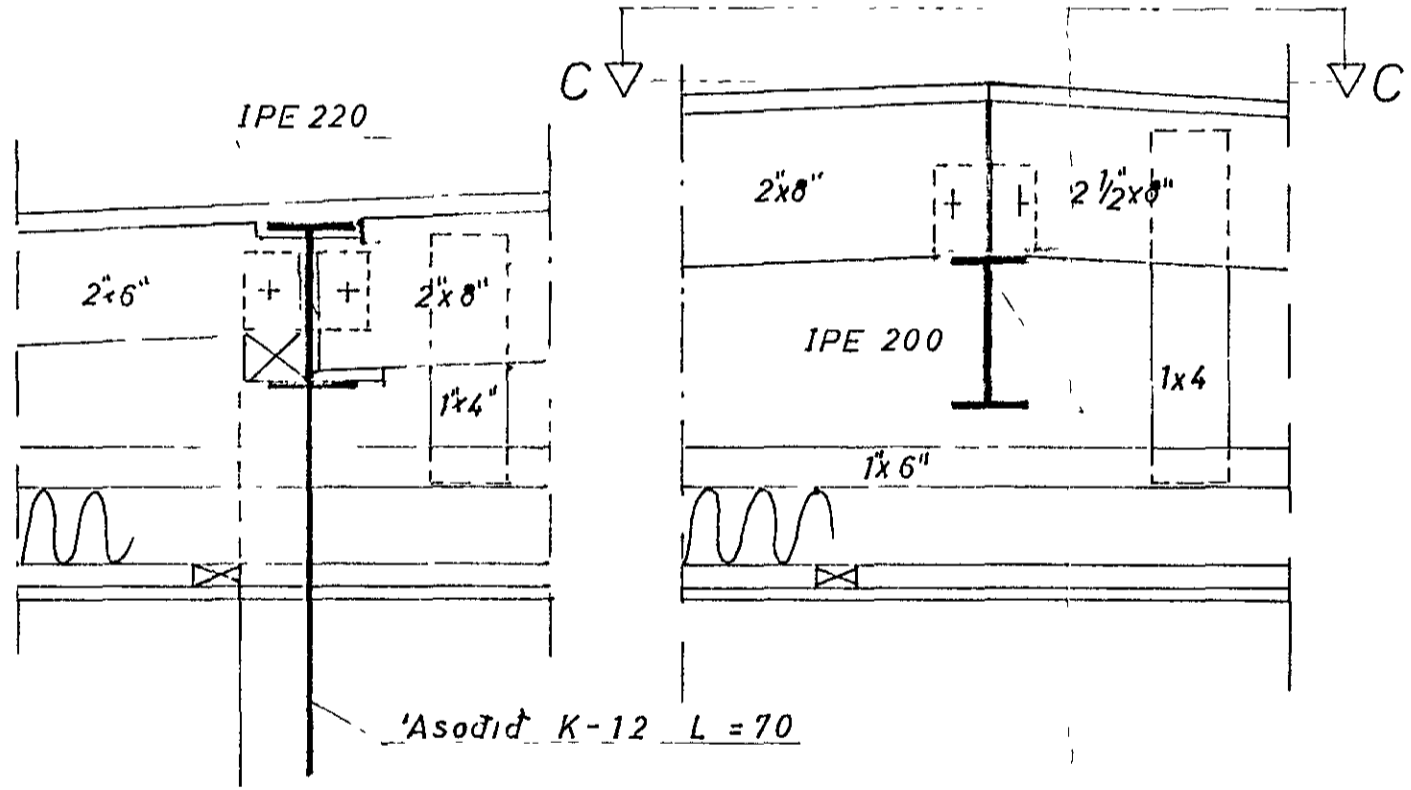
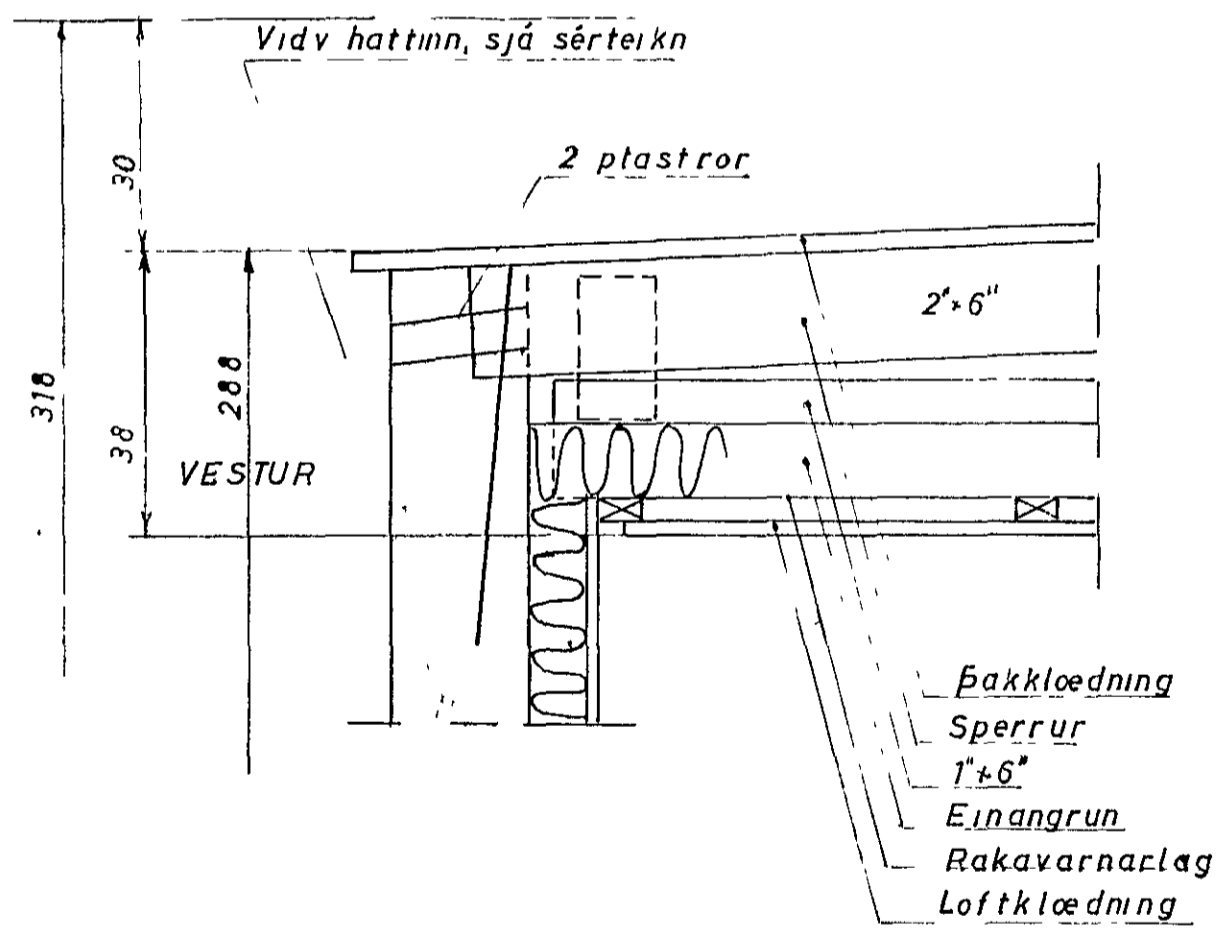
Vidv. hattinn, sjá sérteikn.



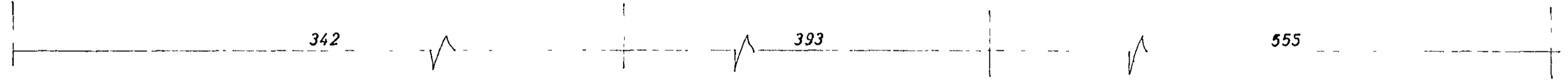
SNID B-B



SNID A-A



SNID C-C



Á alla sperruend í steypu skal  
bera viðukennt fúavarnarefni.  
Vid enda á stálbitum skal leggja  
10 mm plasfeinangrun.



HEIÐVANGUR 68 Hfj.	
SNID Í ÞAK	
Mál 1 10	Dags 31 8 73: br 16.10.73 yf
Kristján Kristjánsson t.e.knifr. S. 13031	Nr. 1-05