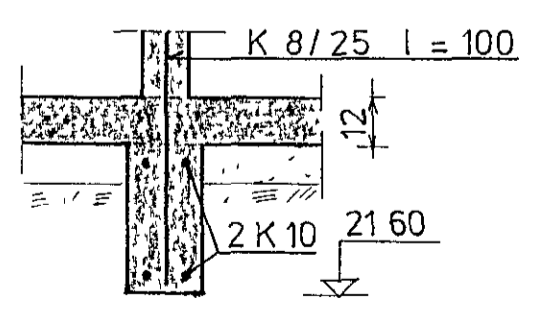
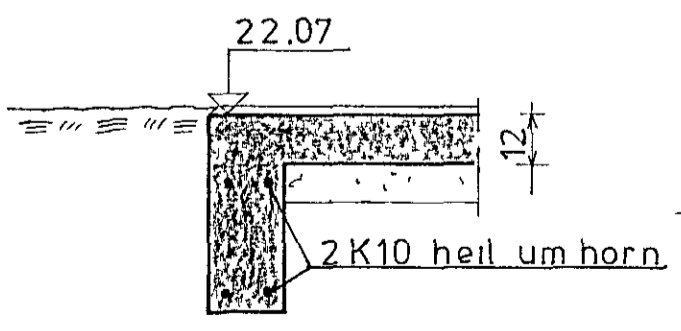


UNDIRSTOÐUR ÚTVEGGJA 1 20



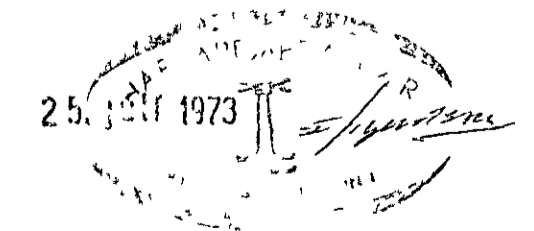
UNDIRSTOÐUR INNVEGGJA 1 20



SNIÐ A-A 1 20

SKÝRINGAR

Oll mál í cm, kótar í m
 Steypa í sokklum, S 120
 K merkir kamstál KS 40
 Grunnur þjappist vel með valtara
 eða plotuvibrator
 Mesta álag á grunn er 1,1 kg/cm²



HEIÐVANGUR 68 Hfj.	
UNDIRSTOÐUR	
Mál. 1:50, 1 20	Dags 23 7 73
Kristján Kristjánsson Tæknifr	s 13031
Nr. 1-02	