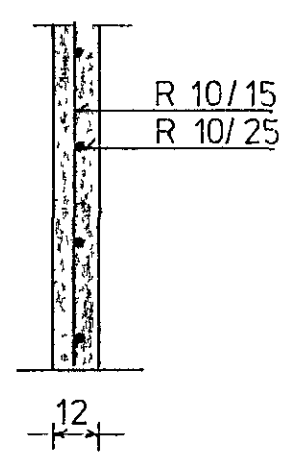
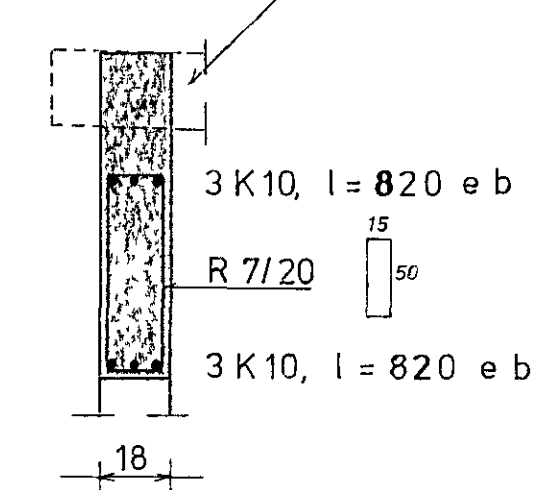


Súla S1 mál 1 20

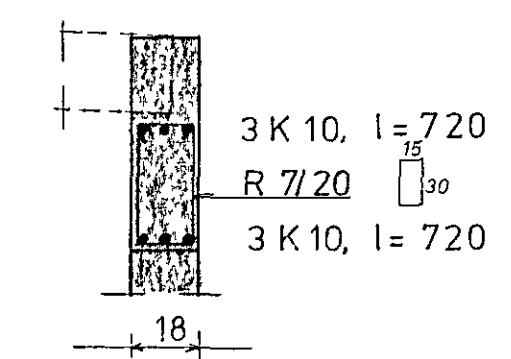


Járnbinding innvegga mál 1 20

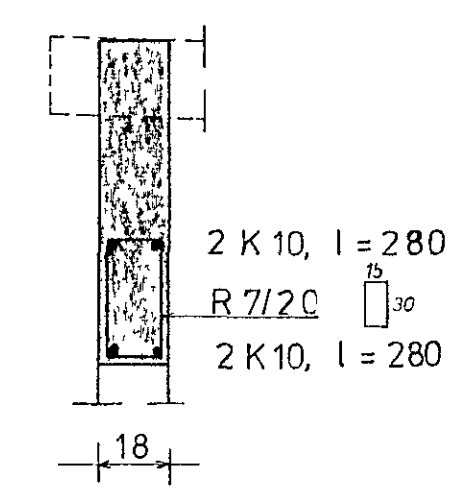
Frágangur á sperrum, sjá teikn 1-04.



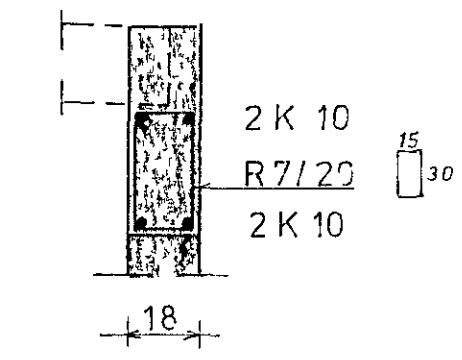
Snid 1 mál 1 20



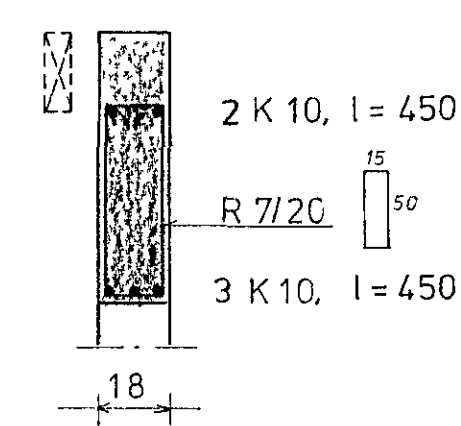
Snid 2 mál 1 20



Snid 3 mál 1-20



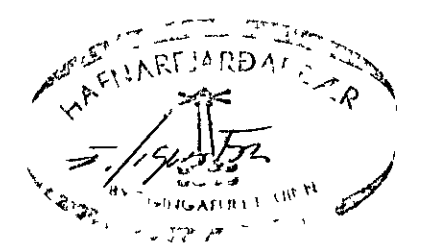
Snid 4 mál 1-20, yfir öllum gluggum á austurhlid



Snid 5 mál 1 20

SKÝRINGAR

Steypa í veggjum S 250
 K merkir kambstál KS 40 d í mm
 R merkir slátt járn ST 37 d í mm
 Kringum dyr og glugga skal setja
 2 K 10 með yfirlengd minnst 120 cm



HEIÐVANGUR 68 Hfj	
JÁRNBENT STEINSTEYPA, SNIÐ	
Mál 1 100, 1 20	Dags 24 7 73
Kristján Kristjánsson Tæknifr símí 13031	Nr. 1-03