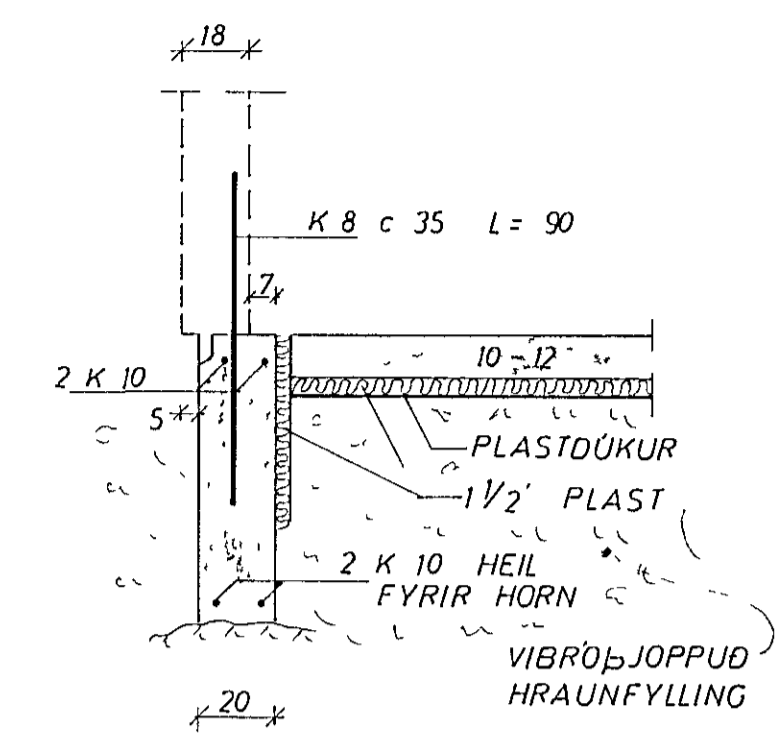
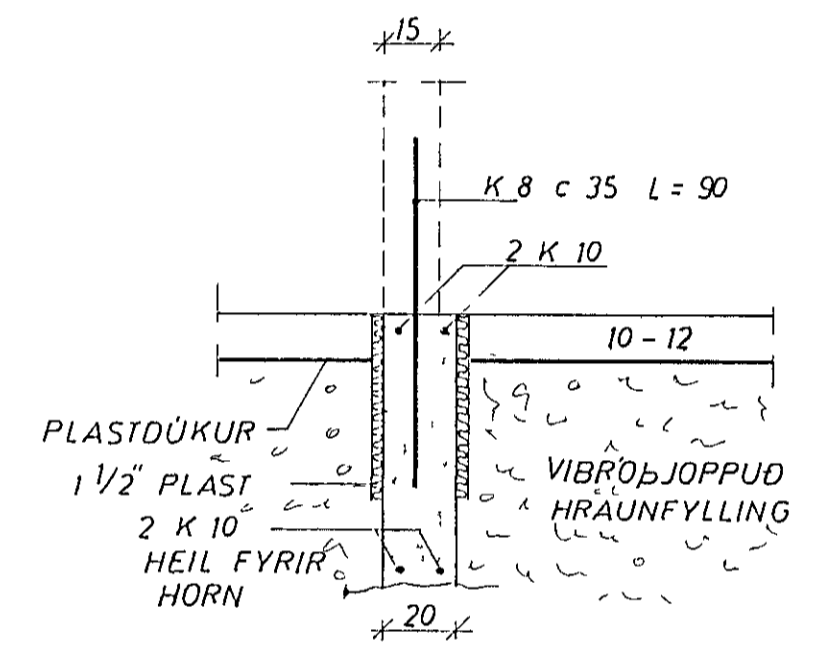


GRUNNMYND 1:50

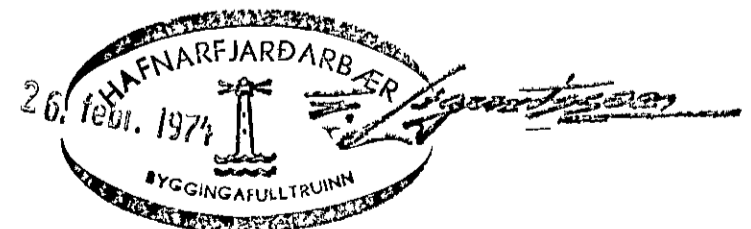


SNID 1 ÚTVEGG 1:20



SNID 1 INNVEGG 1:20

UNDIRSTÖÐUR STANDI Á JAFNFOSTU HRAUNI,  
 EKKI MINNA EN 75 cm UNDIR YFIRBORDI,  
 NEMA KLOPP SÉ OFAR ÞÁ MINNST 35 cm  
 STEYPUGÆÐI, Í UNDIRSTÖÐUM OG GÖLFPLÖTU S 160  
 K MERKIR KAMBSTAL KS 40  
 c — FJARLÆGD MILLI JARNA MIÐJU Á MIÐJU  
 MESTA ÁLAG Á GRUNN ~3,0 KG / CM<sup>2</sup>



HEIÐVANGUR 78 HAFNARF	M/ELIKVAFDI	VERK	TEIKN NR
	1 20 1 50	7323	1
UNDIRSTÖÐUR	Hannað	Yfirfarð	DAGS
	Teiknað	Samb	FEBR '74
JÓHANN GUNNAR BERGÞÓRSSON STRANDGÖTU 11 — HAFNARFIRÐI — SÍMI 53315	BREYTT		