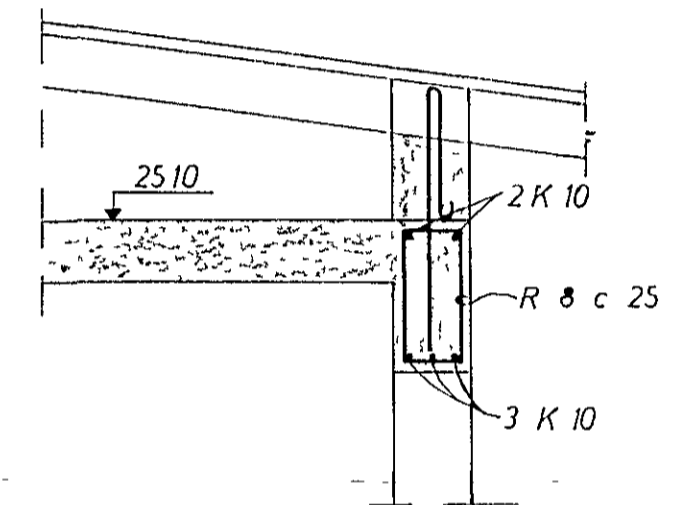
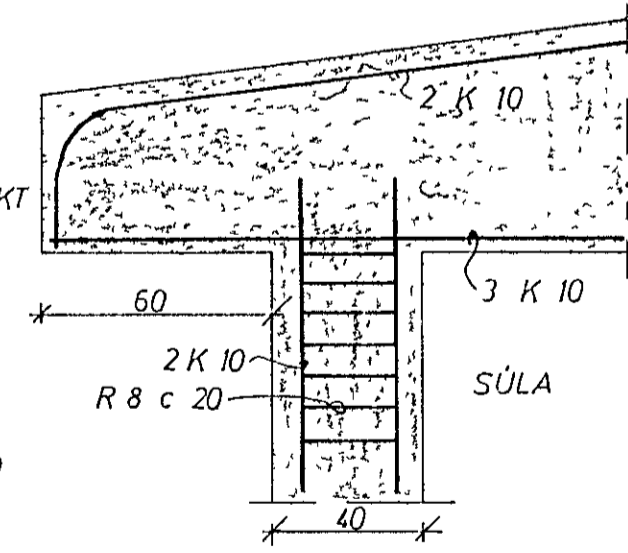


SNID A OG D 1:20

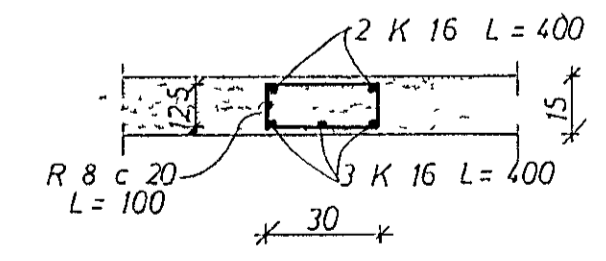


SNID B 1:20

MÁL SJA ARKITEKT



SNID C 1:20



SNID E 1:20

SKYRINGAR
 TAKNAR STÁL Í EFRA BORDI PLOTU
 NEDRA
 (15) PLOTUÞYKKT 1 cm
 UPPMÆÐ, DYRUM OG GLUGGUM KOMI 2 K 10
 EINS UNDIR GLUGGUM, EN YFIR 3 K 10,
 NEMA ANNAD SE SYNT JARNIN. GANGI
 MÍNNST 60 cm ÚT FYRIR ÖP
 Í EFSTU STEYPUKIL TIL FÉSTINGAR
 A SPERRUM R 8 c 20 L=100.
 STEYPA S 160.
 K MERKIR KAMBSTÁL KS 40
 R STEYPUSTYRKJARJARN Í ST 37
 ÁDRAR SKYRINGAR SJA TEIKN NR 1



HEIDVANGUR 78	MÆLIKVARÐI 1:20 1:50	VERK 7323	TEIKN NR 2
JÄRNBENT STEINSTEYPA	Hannað <i>YJB</i> Teiknað <i>JW</i>	Yfirfarið Samb <i>YJB</i>	DAGS FEBR '74
JÓHANN GUNNAR BERGPÓRSSON VERKFR MVFI STRANÓGOTU 11 — HAFNARFIRÐI — SÍMI 53315	BREYTT		