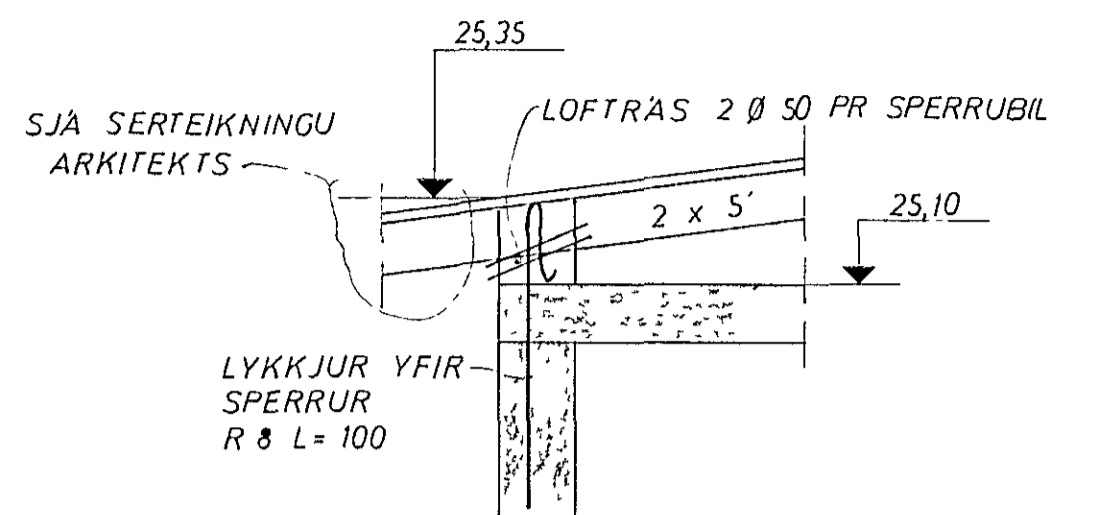
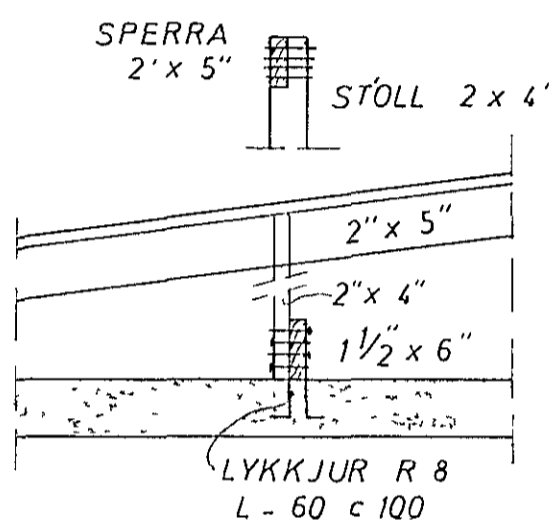


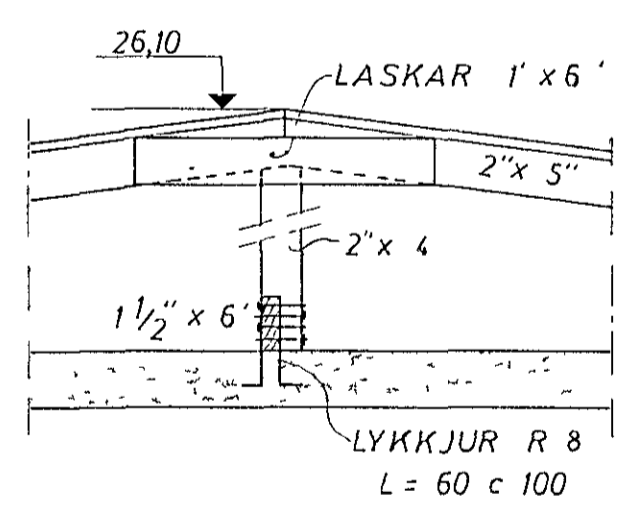
SKYRINGAR:
 SPERRUR OG STOLA SEM LIGGJA
 A EDA AD STEYRU SKAL RJOÐA
 MED FUAVARNAREFNI
 ALLUR SAUMUR I ÞAKI SKALI VERA
 ZINKHÜÐADUR
 STOLA SKAL SETJA A VIXL
 SINN HVORU MEGIN AD SPERRU.



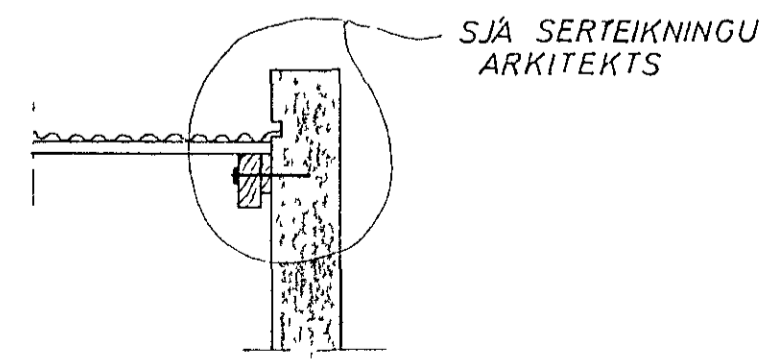
SNID A 1:20



SNID B 1:20



SNID C 1:20



SNID D 1:20

GRUNNMYND 1:50



HEIÐVANGUR 78 HAFNARF	MÆLIKVARÐI 1 20 1 50	VERK 7323	TEIKN NR 3
ÞAK	Hannað <i>HB</i> Teiknað <i>JW</i>	Yfirfarið <i>HB</i> Samþ <i>HB</i>	DAGS FEBR '74
JOHANN GUNNAR BERGÞORSSON VERKFR MVFI STRANDGOTU 11 — HAFNARFIRÐI — SIMI 53315	BREYTT		