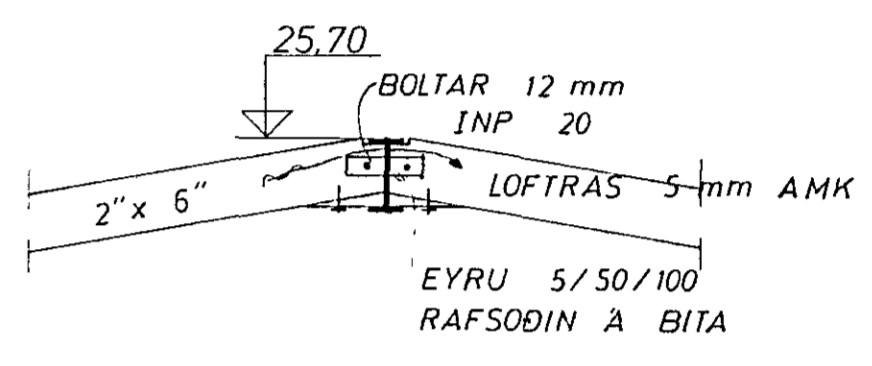
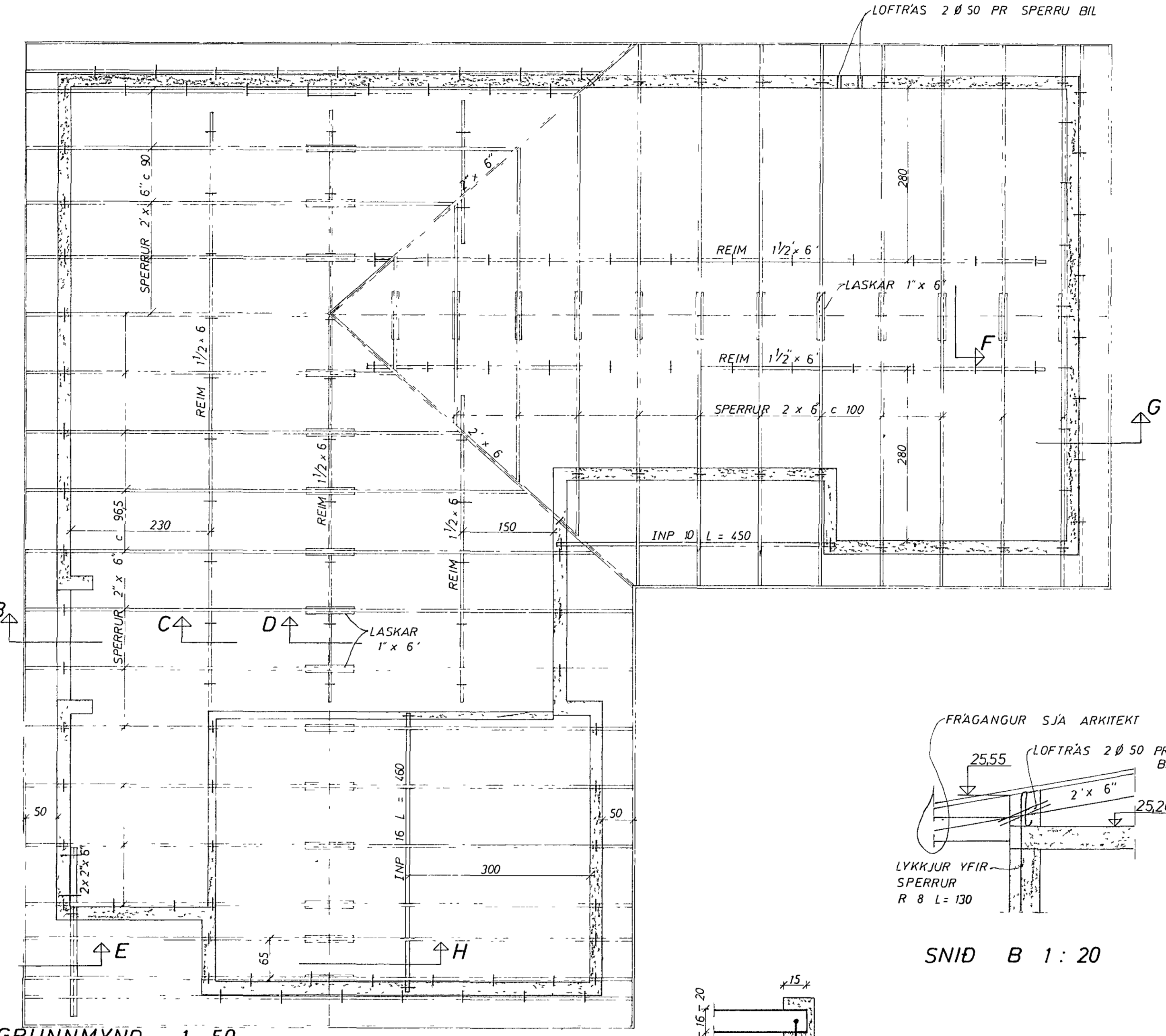
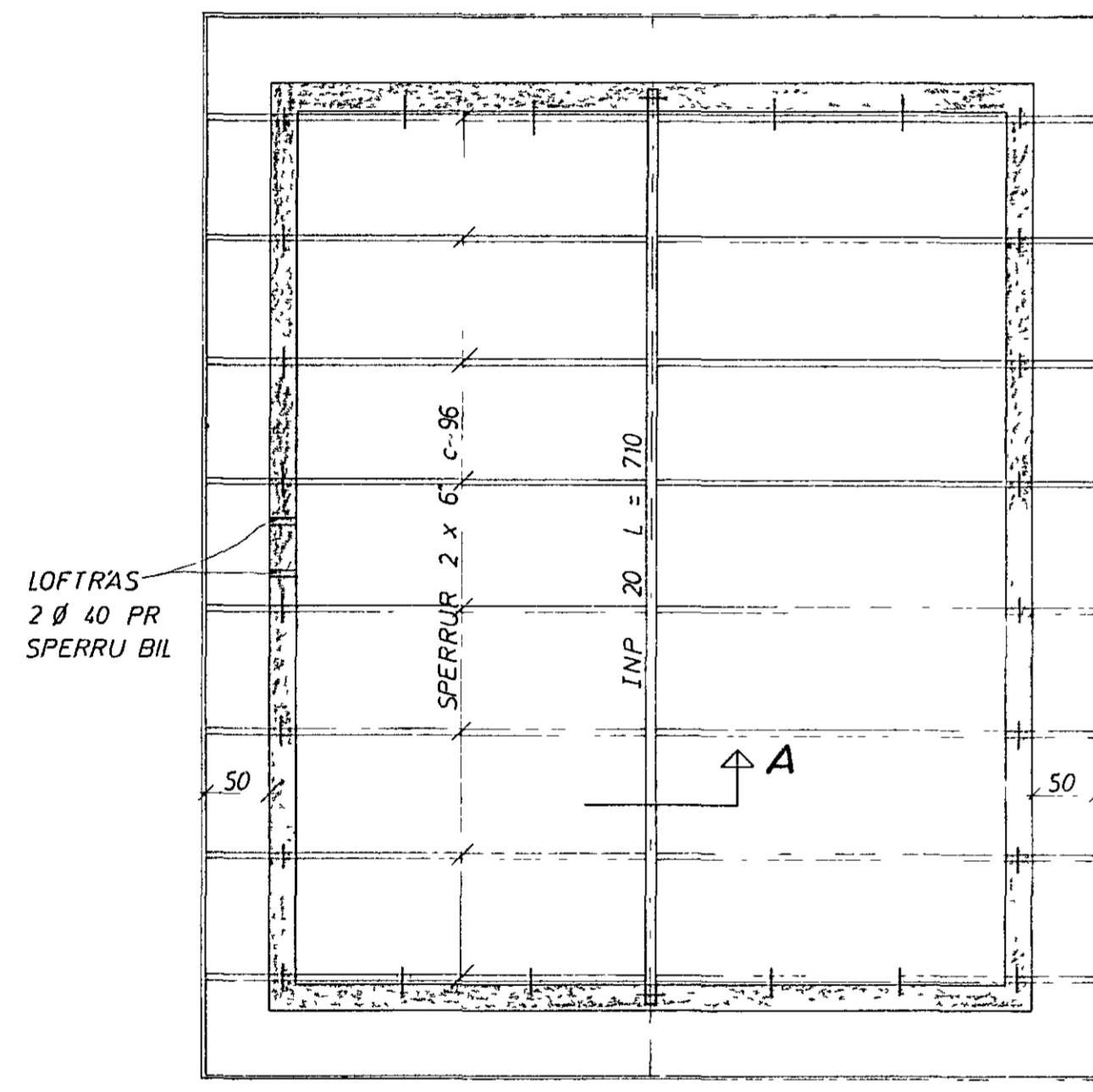


SKÝRINGAR
 SPERRUR OG STOLA SEM LIGGJA
 A EDA AD STEYPU SKAL RÝÐA
 MED FUAARNAREFNI
 ALLUR SAUMUR Í ÞAKI SKAL VERA
 ZINKHÚÐADUR

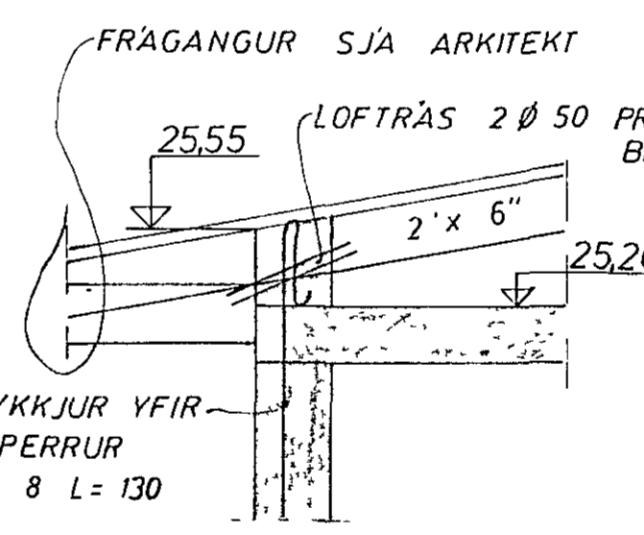
STÖLA SKAL SETJA Á VÍXL,
 SINN HVORU MEGIN AD SPERRU



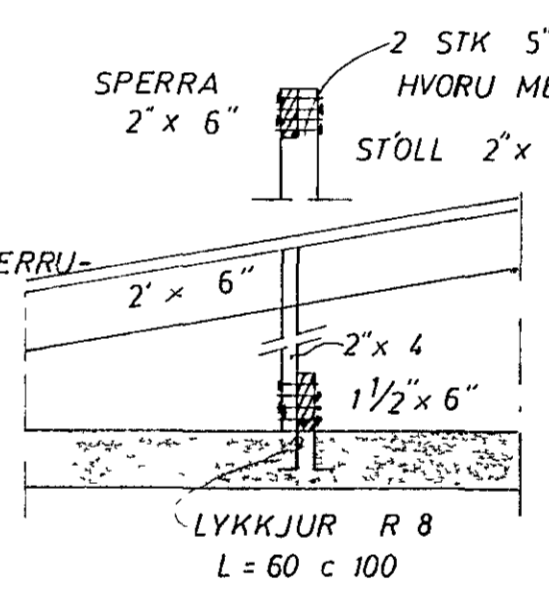
SNID A 1:20



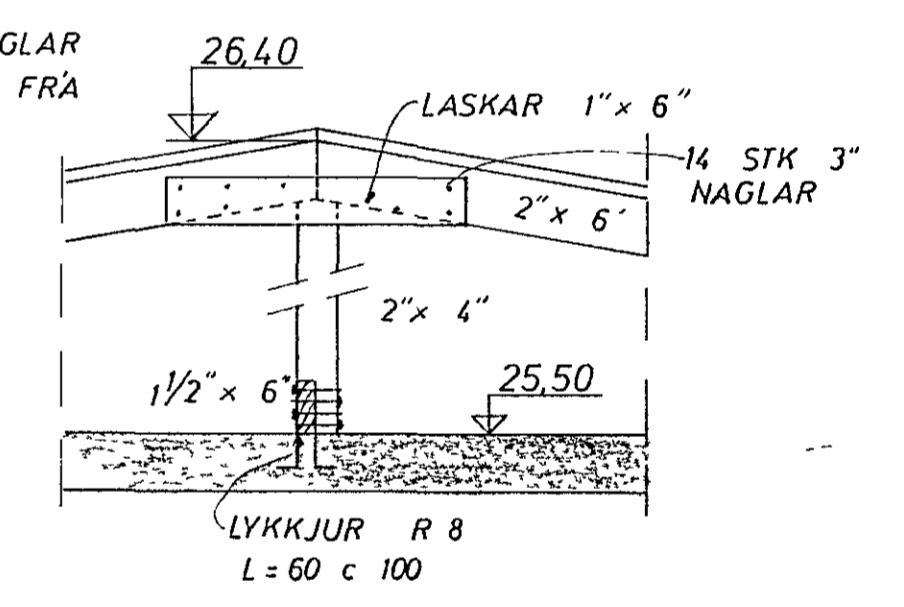
SNID E 1:20



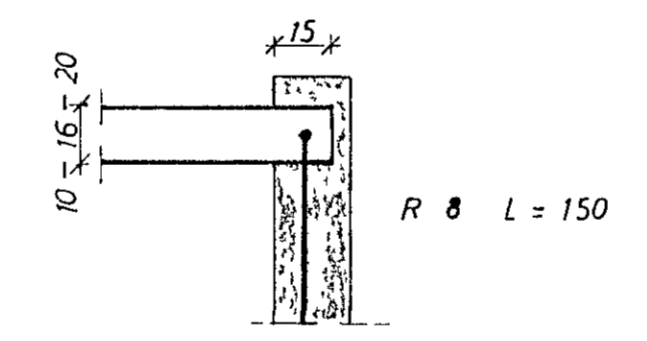
SNID B 1:20



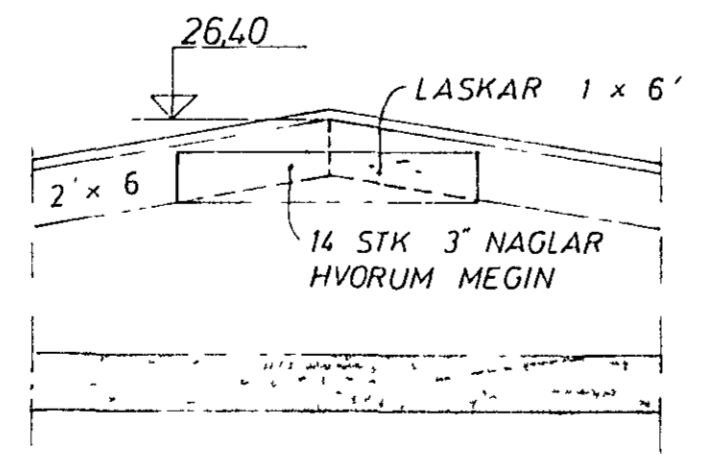
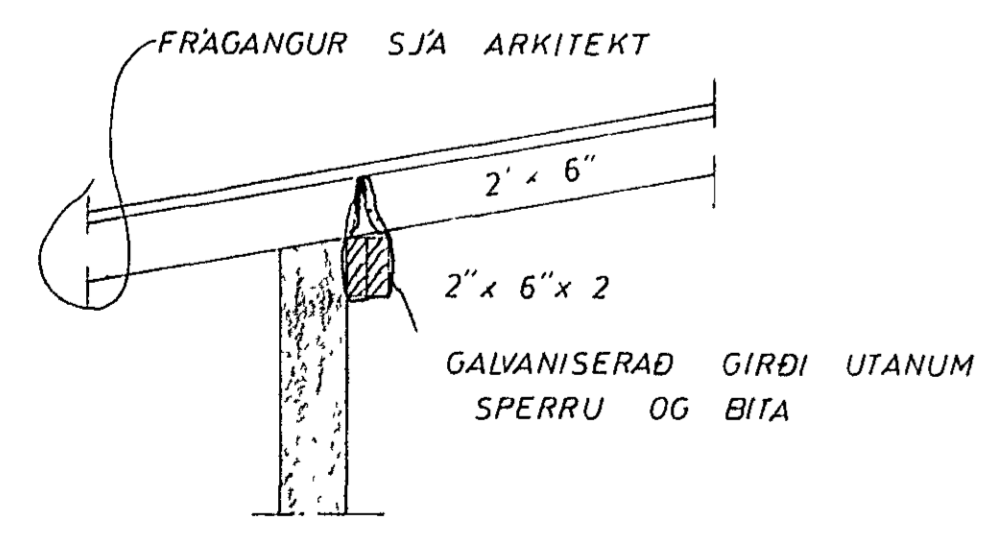
SNID C 1:20



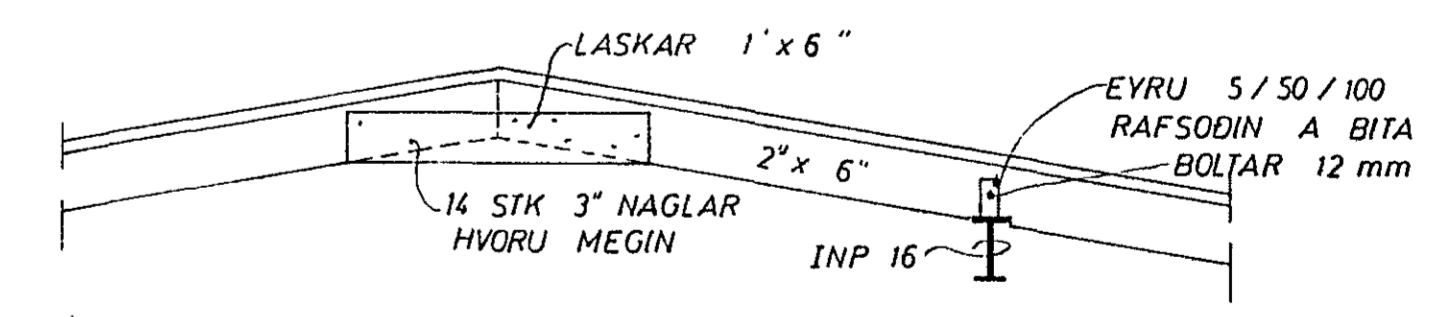
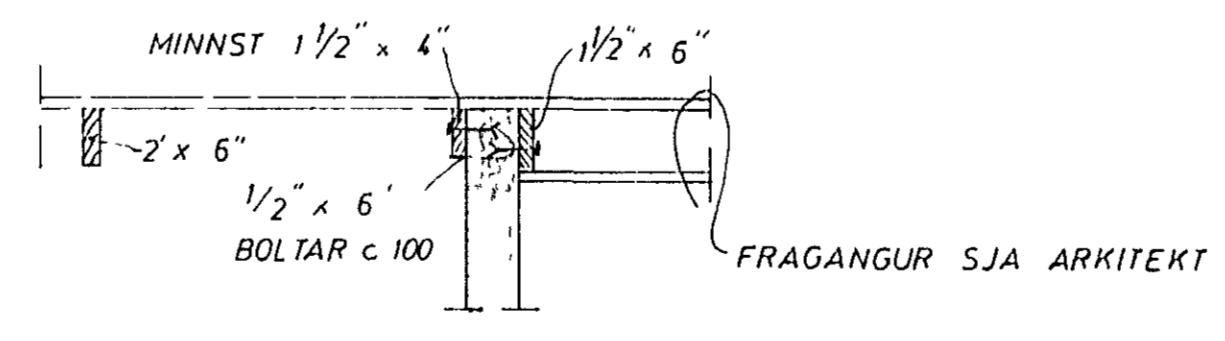
SNID D 1:20



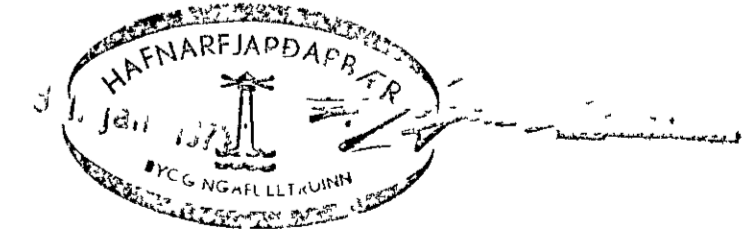
SNID G 1:20



SNID F 1:20



SNID H 1:20



HEIDVANGUR 80	MÆLIKVARÐI 1:50 1:20	VERK 7318	TEIKN NR 3
ÞAK	Hanna Teiknað	Yfirlit Samp	DAGS NOV 73
JOHANN GUNNAR BERGPÓRSSON STANDUÓTU 11 - HAFNARFIRÐI - Sími 52316	VEKFER MVFI		