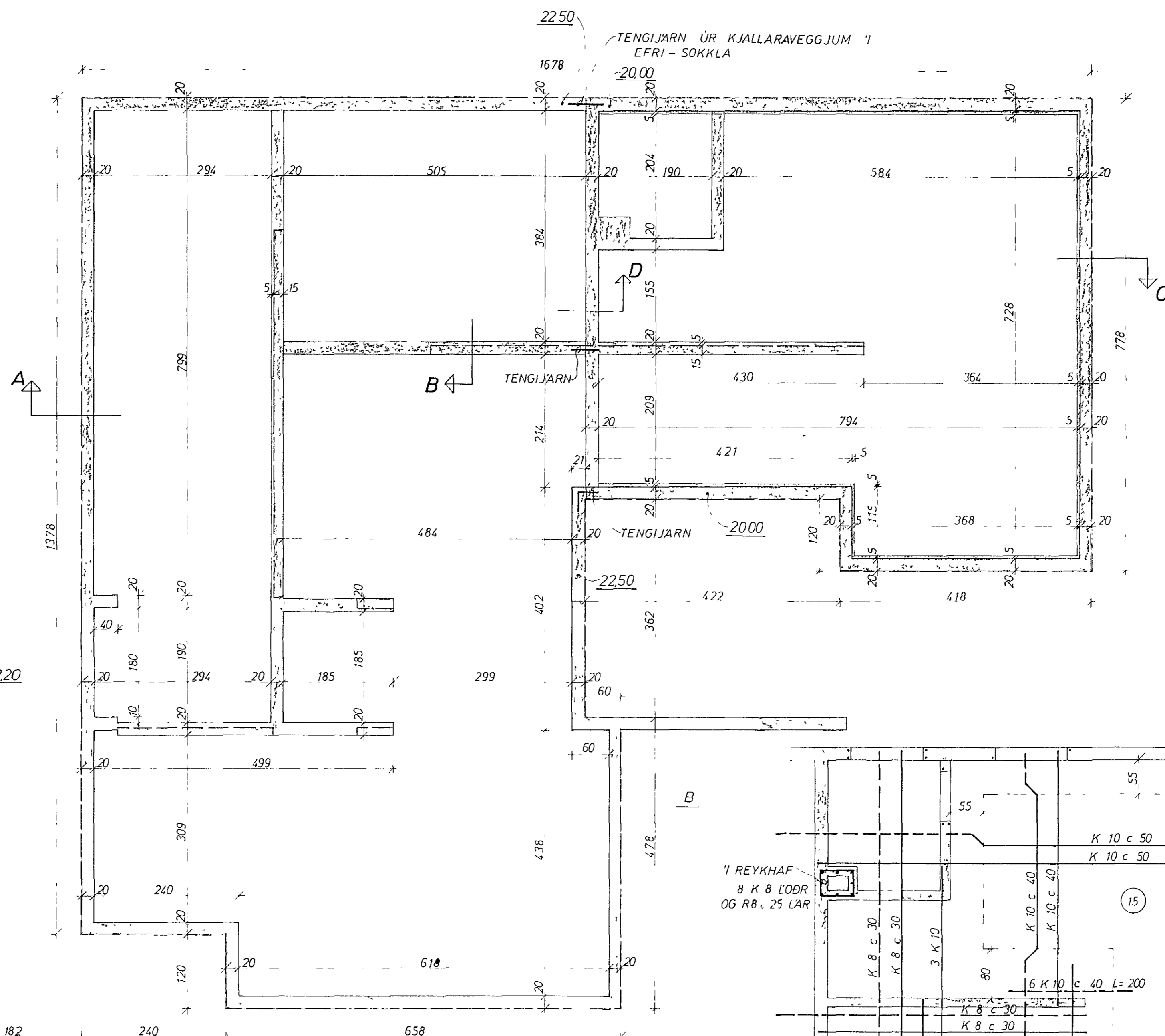
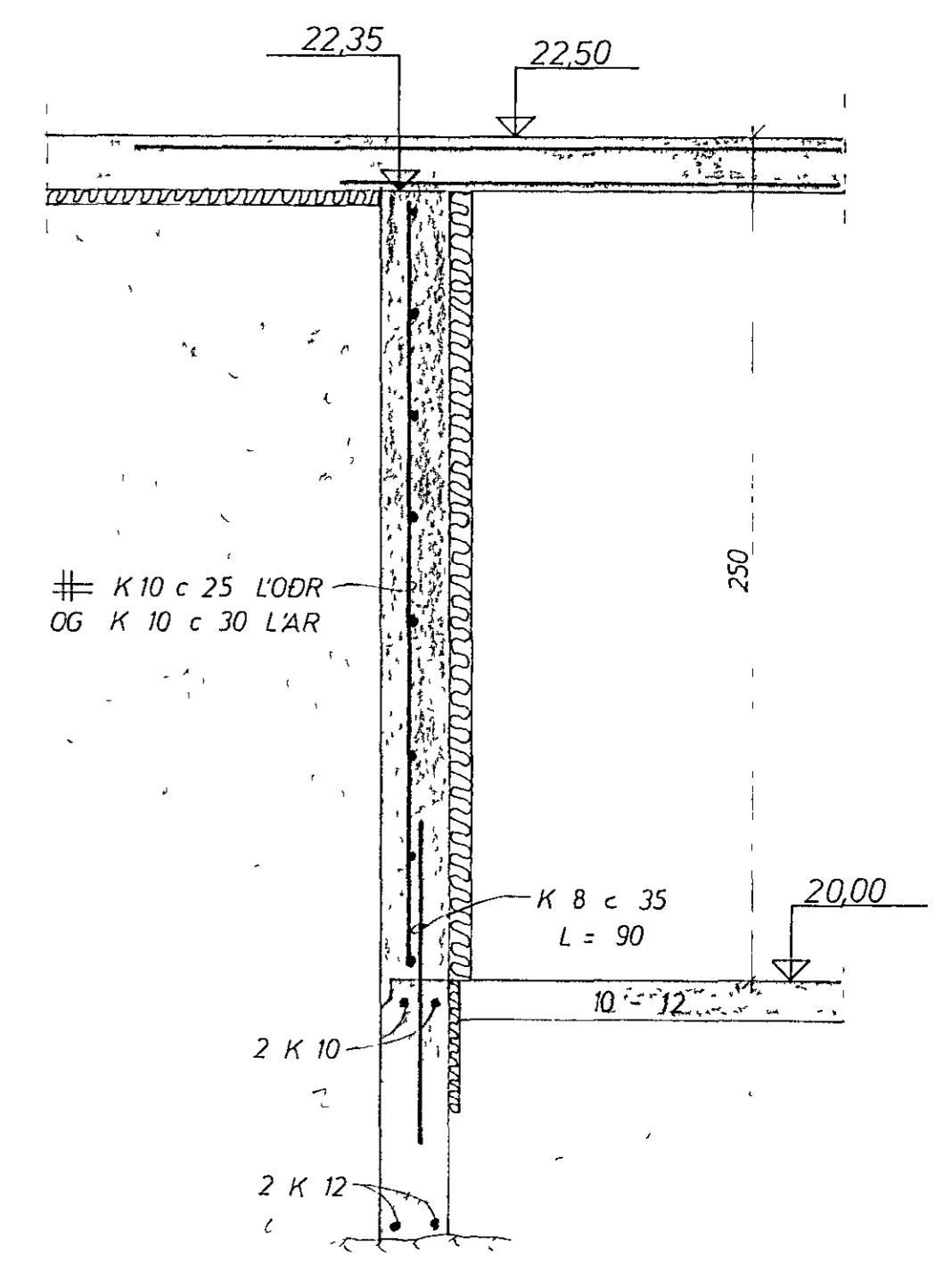


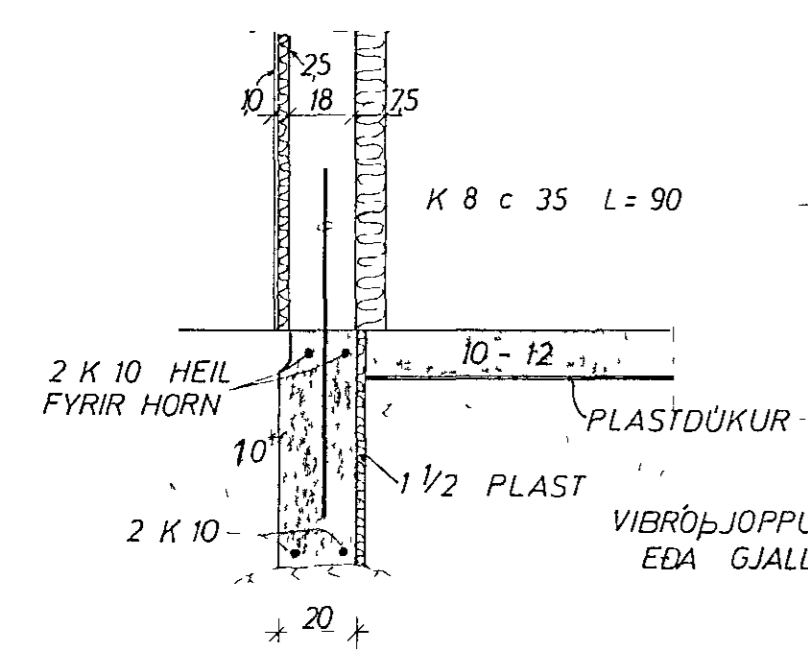
GRUNNMYND 1:50



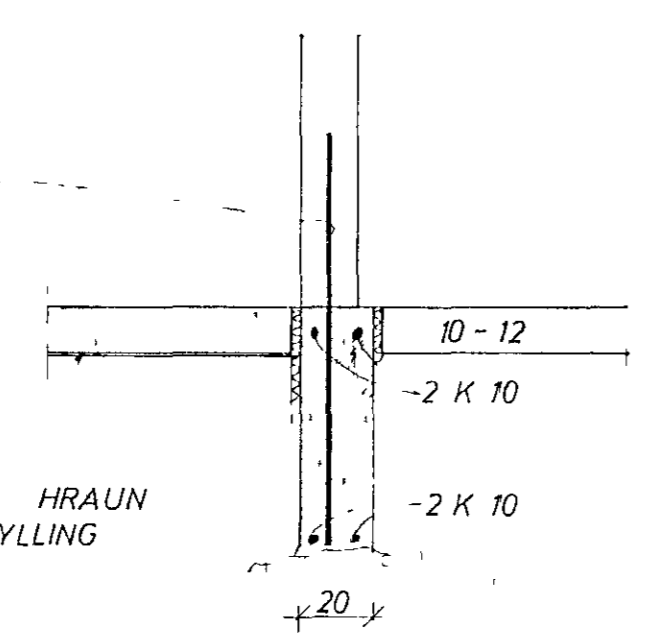
KJALLARI 1:50



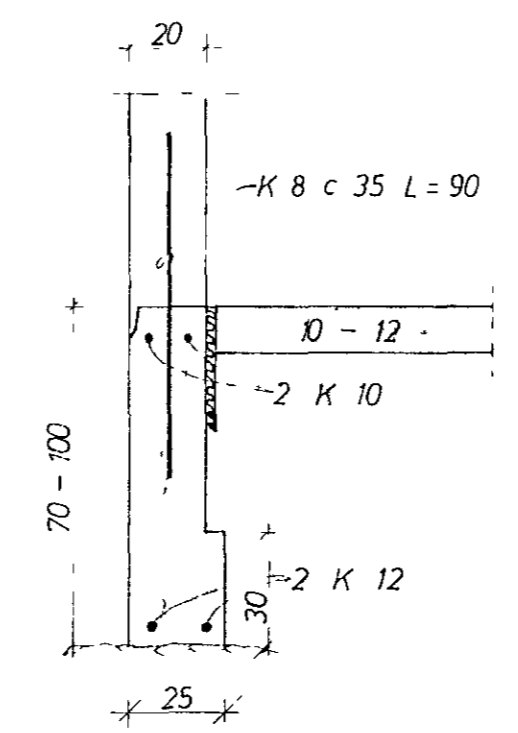
SNID D 1:20



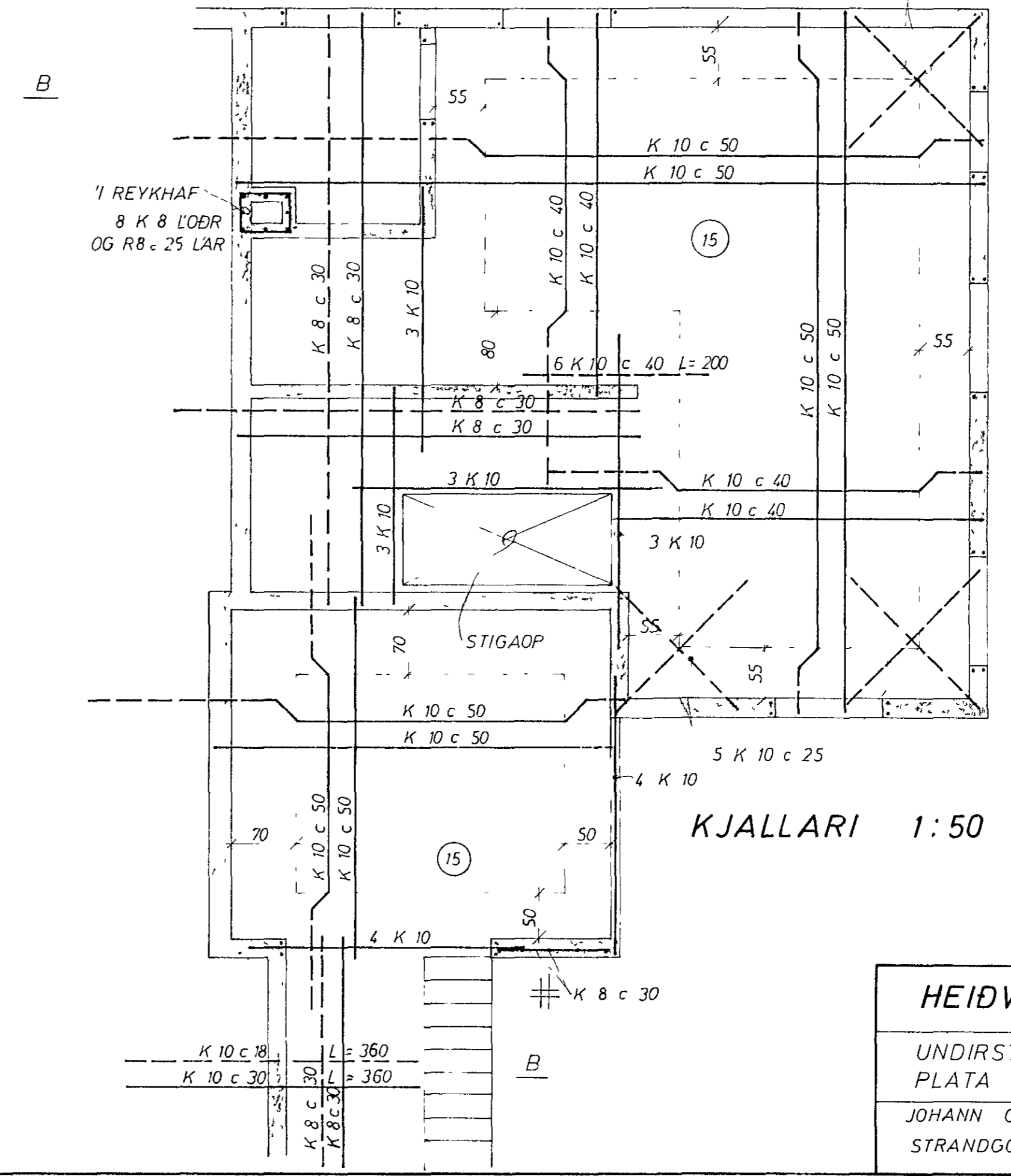
SNID A 1:20



SNID B 1:20



SNID C 1:20



SKYRINGAR
 UNDIRSTODUR STANDI A JAFNFOSTU HRAUNI.
 EKKI MINNA EN 75 cm UNDIR YFIRBORDI, NEMA
 KLOPP SE OFAR BA MINNST 35 cm STEYPUGÆDI
 I UNDIRSTODUM OG GOLFPLÖTU S 160
 K MERKIR KAMBSTAL KS 40
 R — STEYPUSTYRKJARJARN ST 37
 c — FJARLÆGD MILLI JARNA MIDJU A MIDJU
 MESTA ALAG A GRUNN 30 KG/CM²
 TIL HLIDAR OG UNDIR DYR OG GLUGGA
 KOMI 2 K 10, EN YFIR 3 K 10
 NEMA ANNAD SE SYNT
 (15) PLÖTUÞYKKI 1 cm

A UNDIRSTODUVEGGIR SEM FA EINHLEIDA ALAG
 FRA FYLLINGU JARNBENDIST MED K 10 c 25
 LÖDRETT OG K 10 c 30 LARÉTT

B SVOLUM BATT VID 23 11 '73



HEIÐVANGUR 80 HAFNARF.	M 1:50	VERK 7318	TEIKNNR 1
UNDIRSTODUR OG PLATA YFIR KJALLARA	H 1/15	V 1/15	DAGS OKT '73
JOHANN GUNNAR BERGÞORSSON VERKFR MVFI	T III	S 1/15	
STRANDGÖTU 11 SIMI 53315	BREYTT 23/11/73		