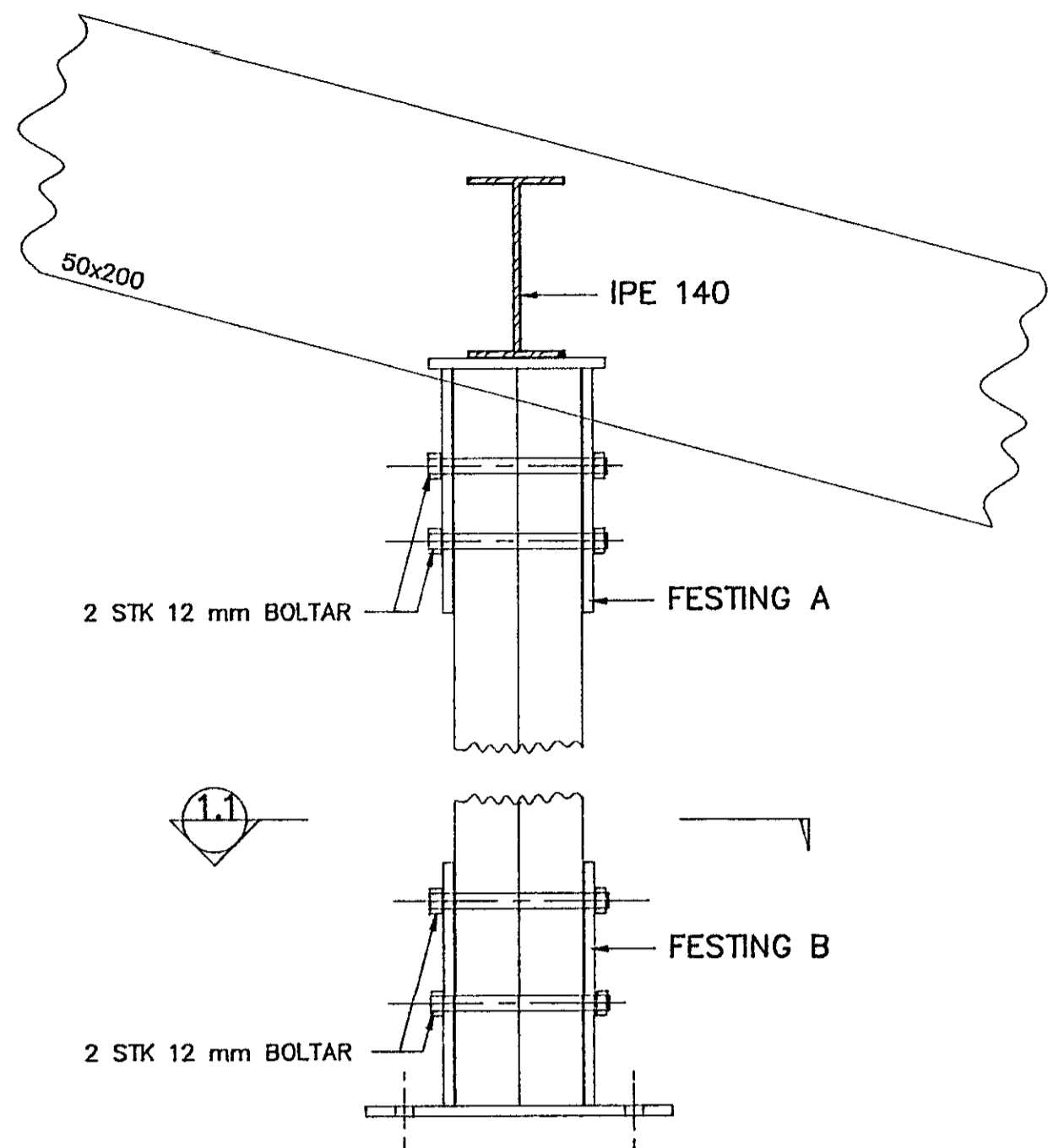
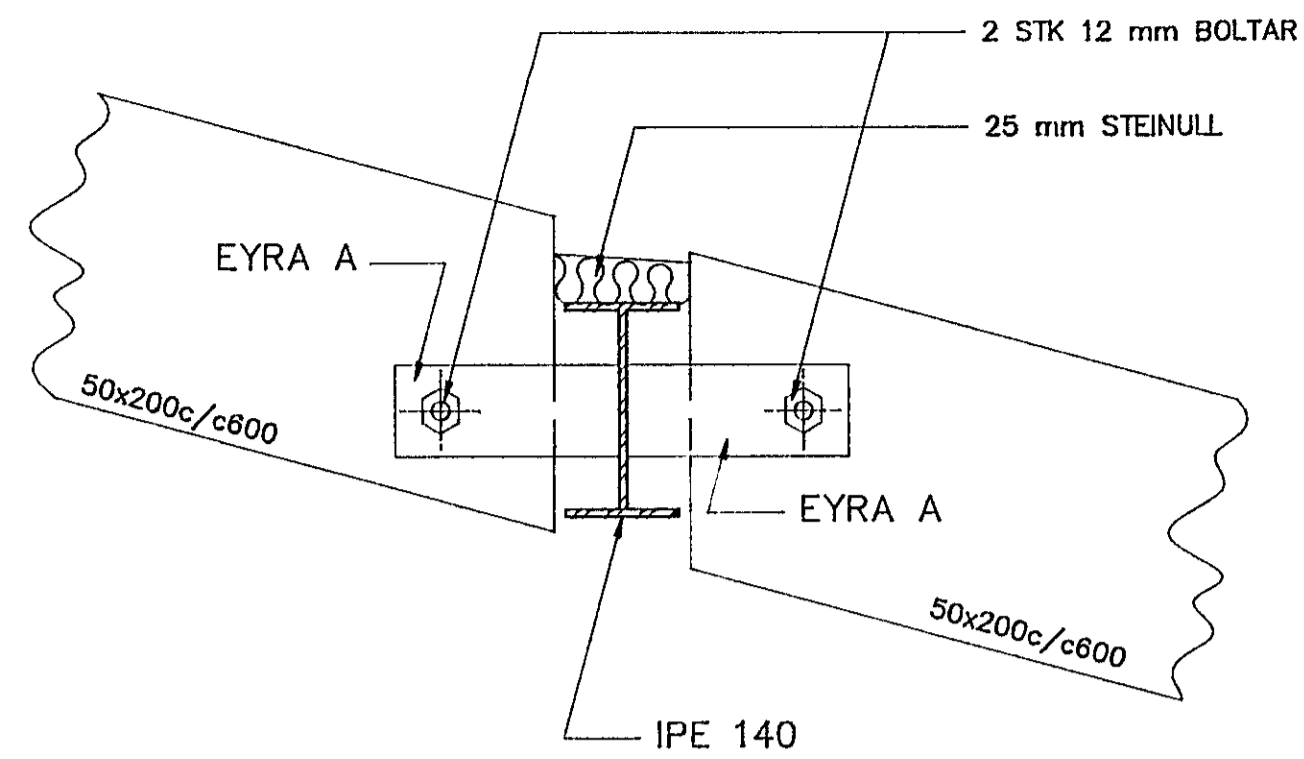


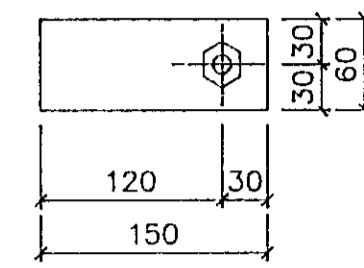
SM 1
1:5



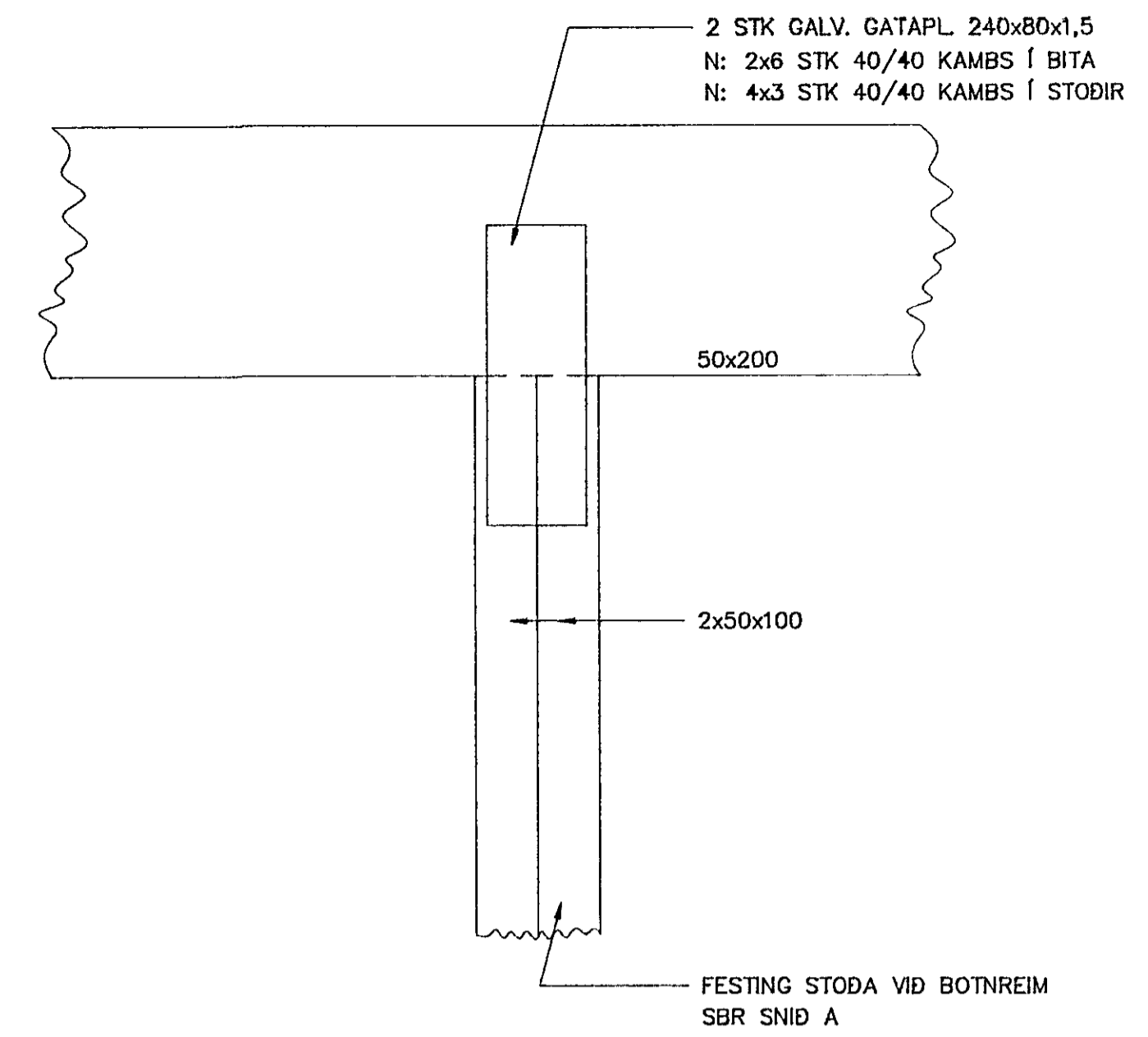
SNID D
1:5



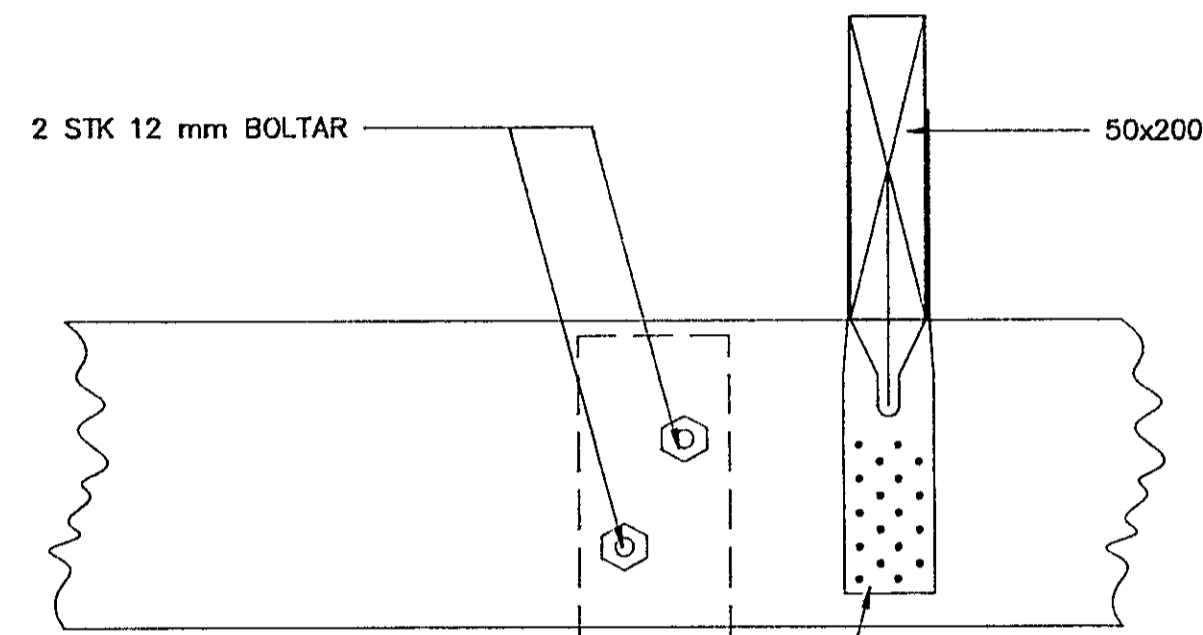
EYRA A
1:5



SM 2
1:5

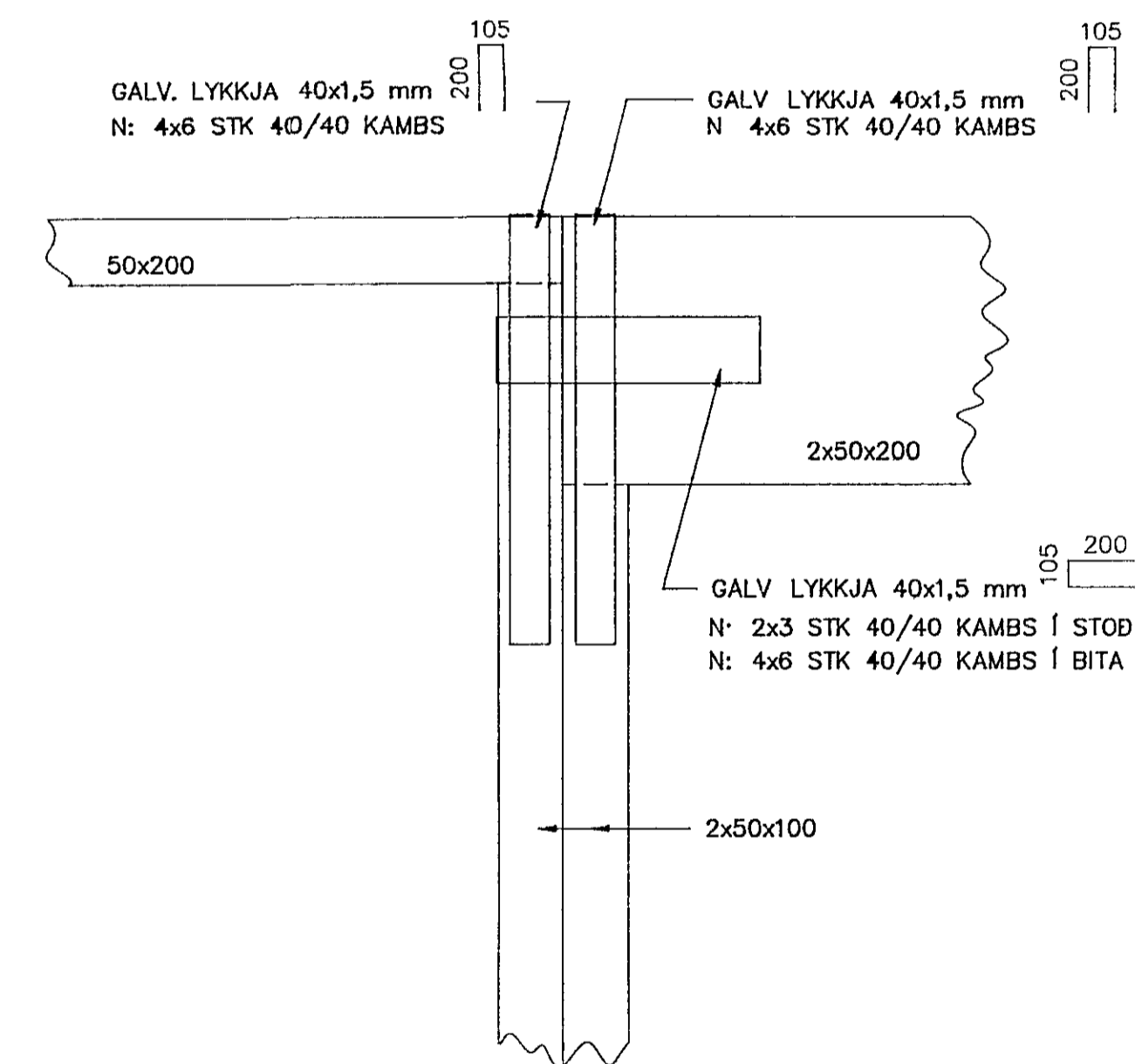


S 1:5

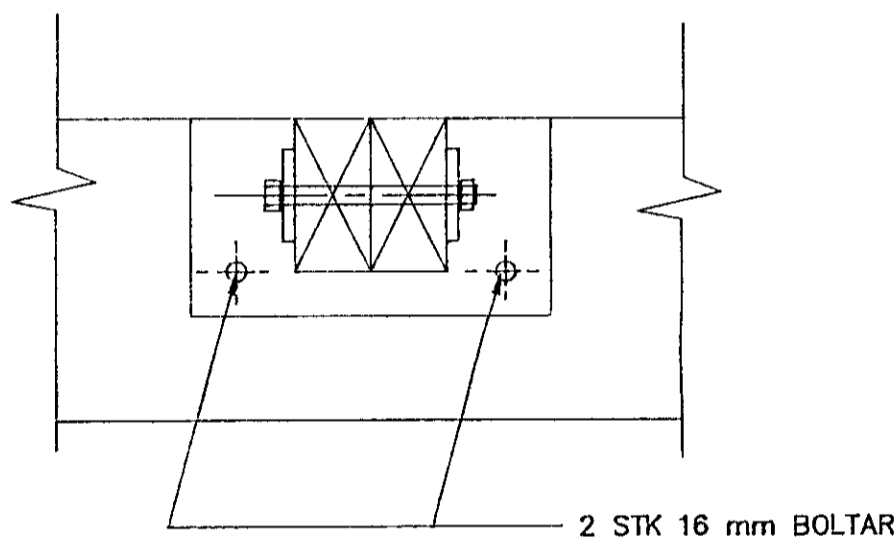


BMF GAFFALFESTA 48x320
N: 2x4 STK 40/40 KAMBS Í SPERRU
8 STK 40/40 KAMBS Í BITA

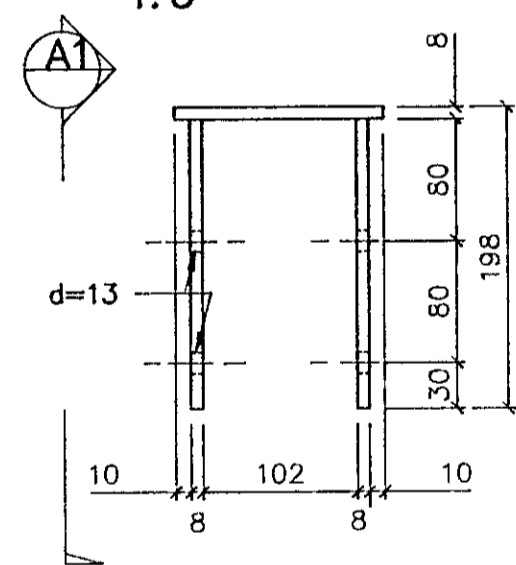
SM 3
1:5



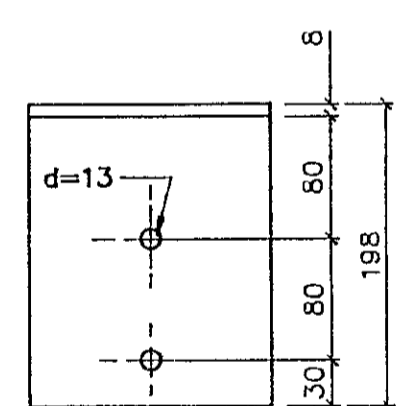
SNID 1.1
1:5



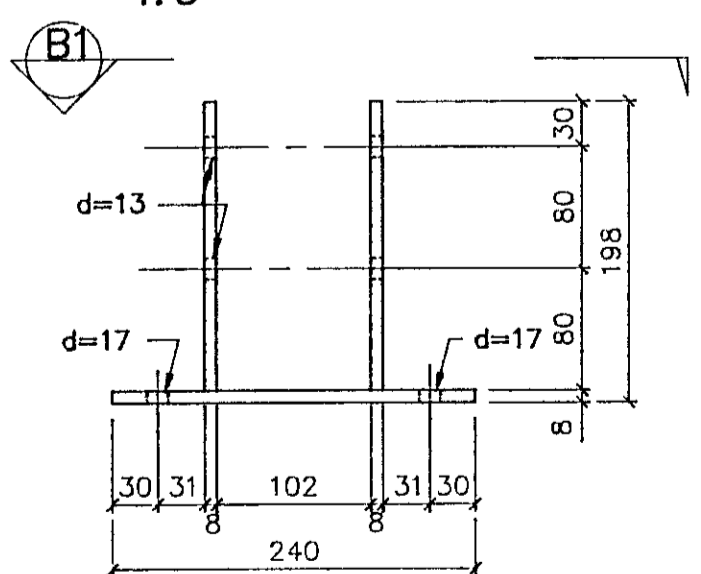
FESTING A
1:5



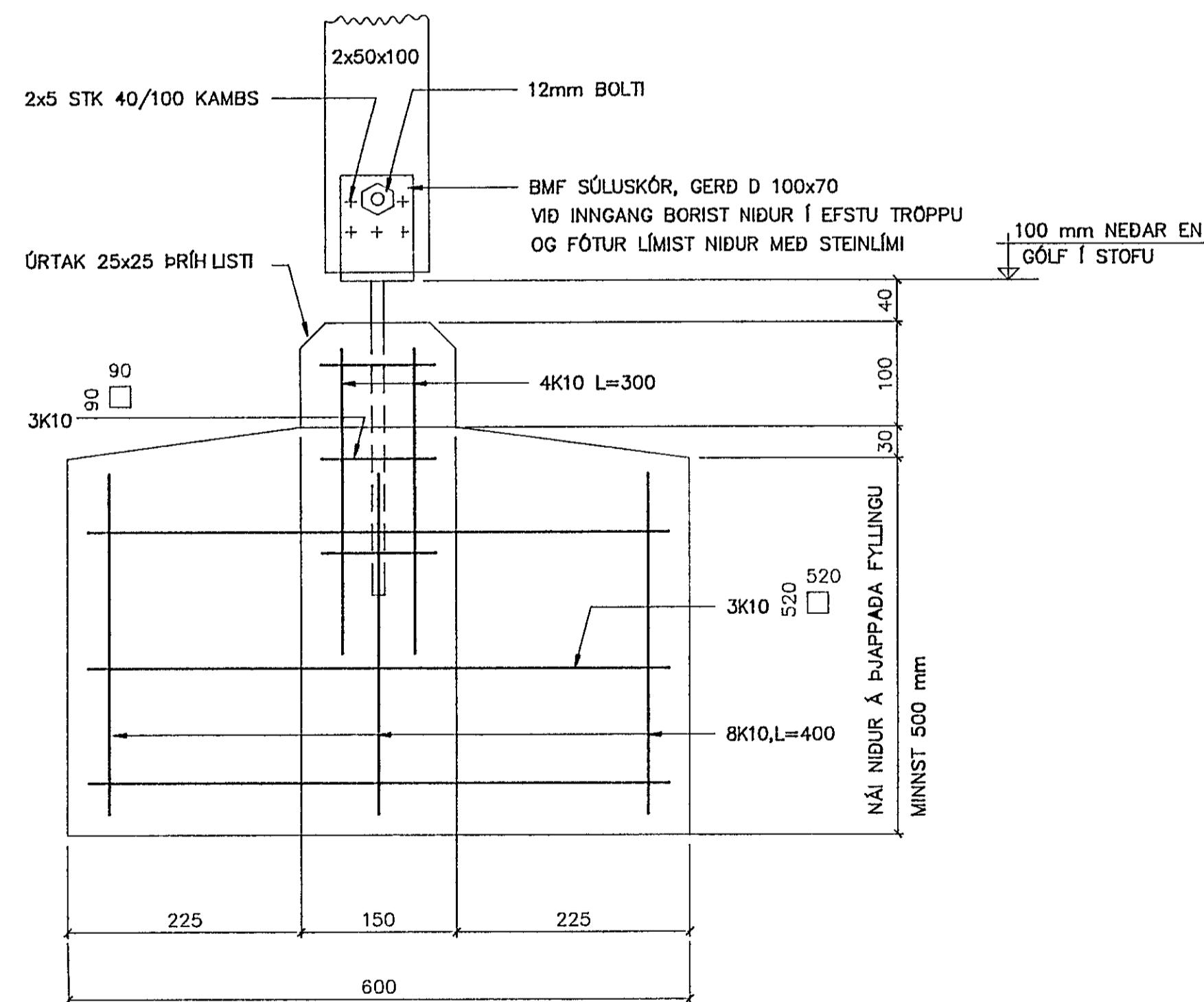
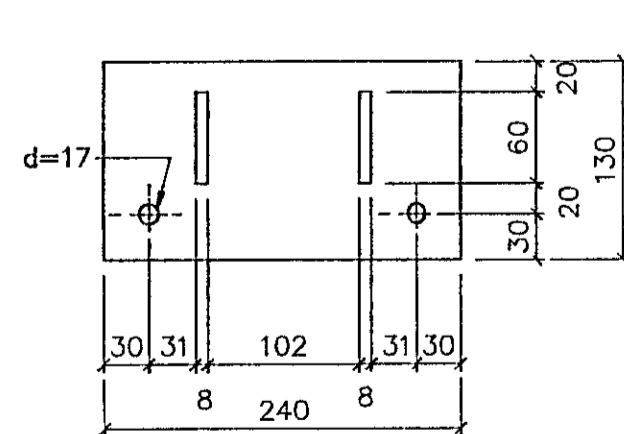
SNID A1
1:5



FESTING B
1:5



SNID B1
1:5



03 OCT 1991

HELLISGATA 13, HAFNARFIRÐI		
VIÐBYGGING / NÝTT ÞAK		1:5
SNID OG SÉRMYNDIR		
Verkfræðistofa Stefáns og Björns sf. FRV		91.24
Reykjavíkuregi 68, 220 Hafnarfró	Haraldur Eir.	1:5
Sími 91-651340	Teknað	
	Príntað	
	Þaga 2. 1991	B2