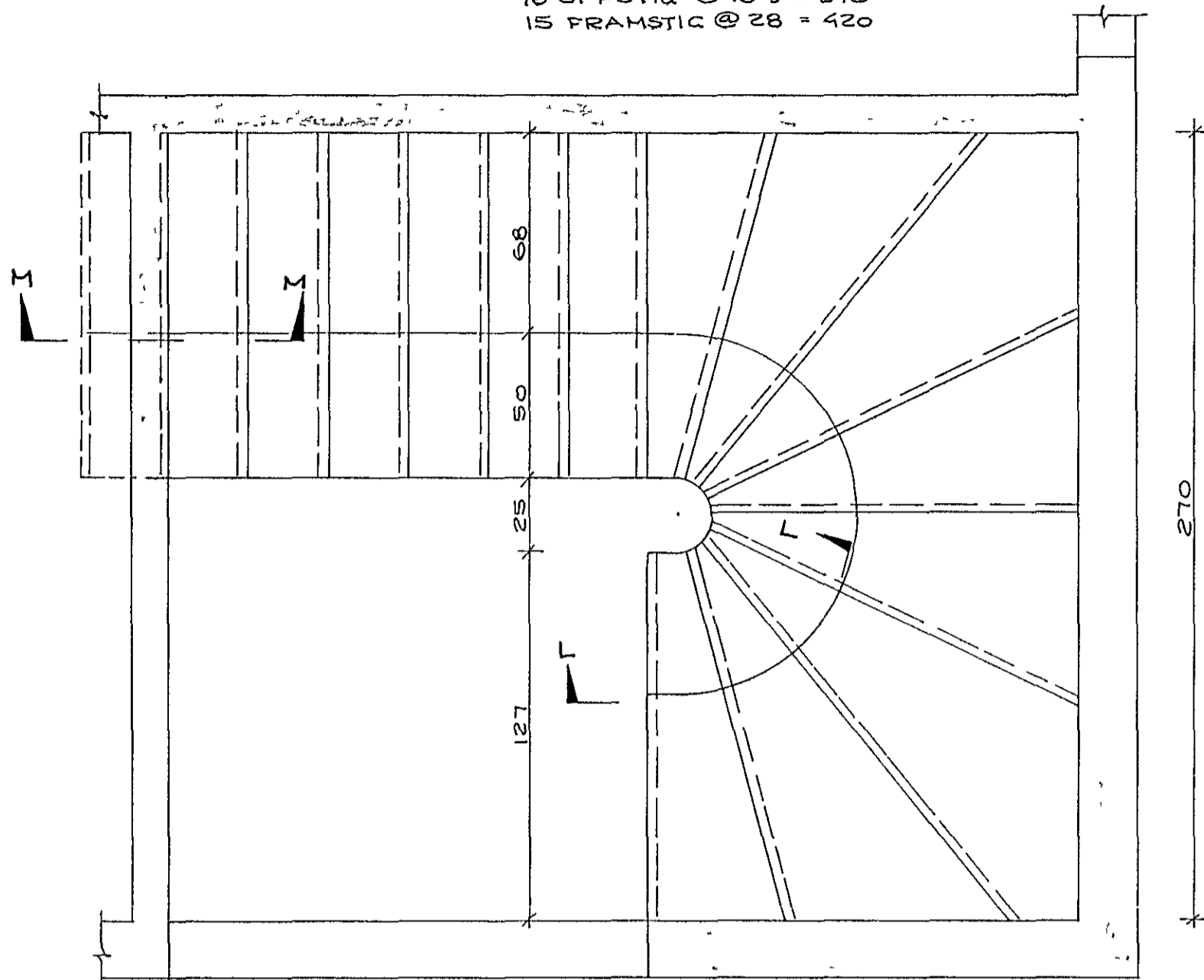
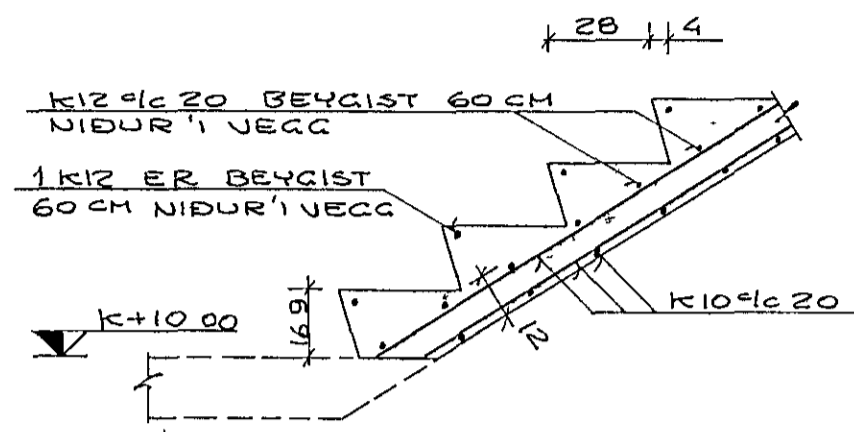


STIGI M 1 20

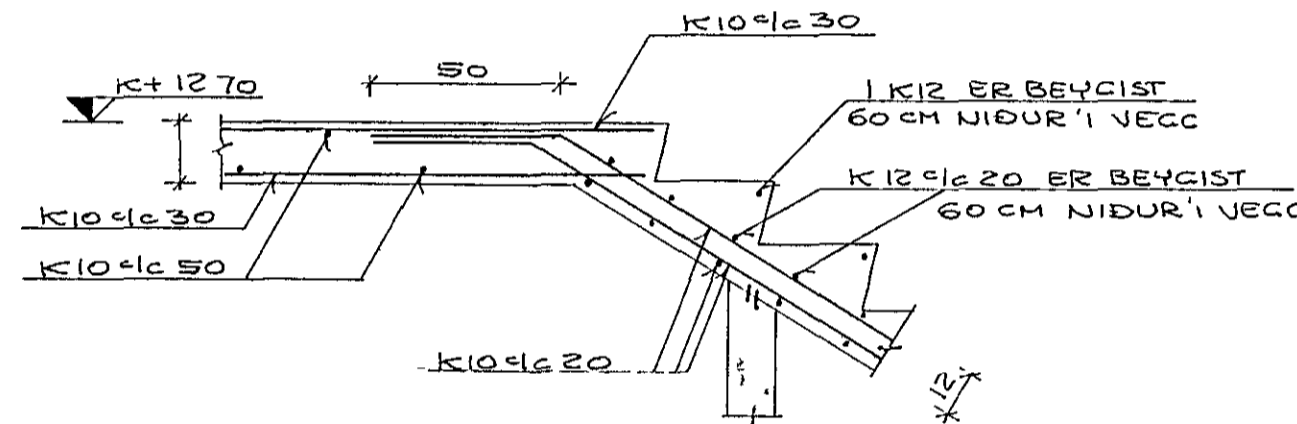
16 UPPSTIG @ 16.9 = 270
15 FRAMSTIG @ 28 = 420



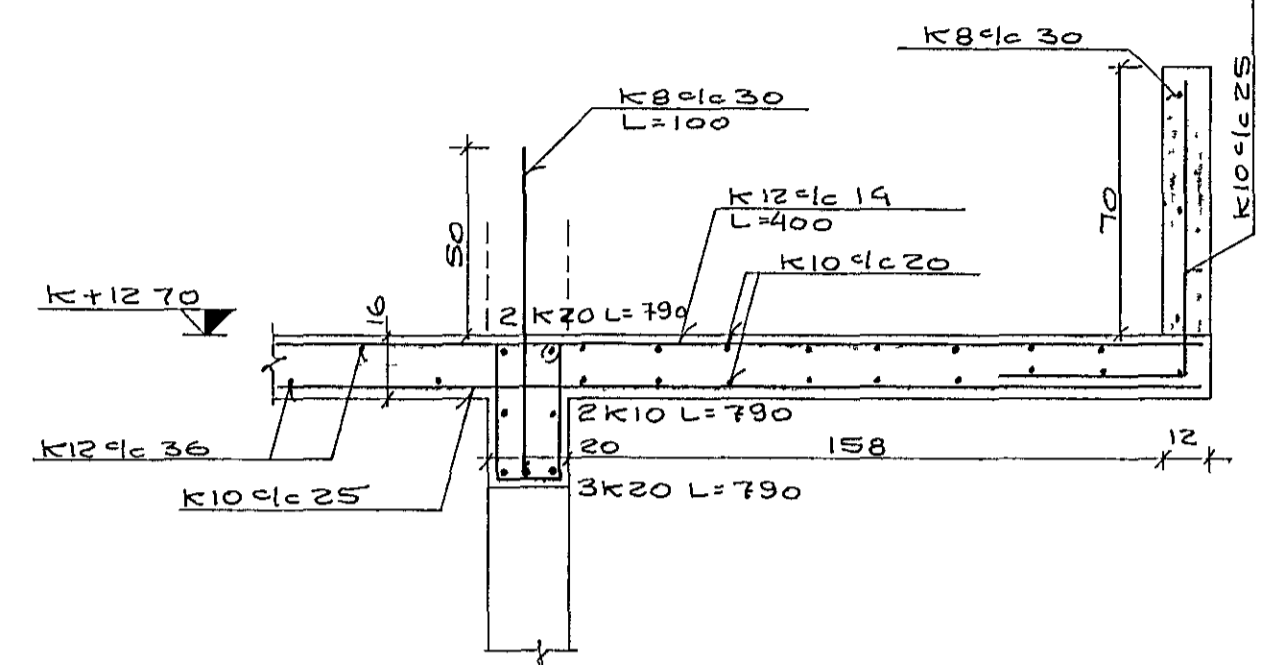
SNID L-L M 1 20



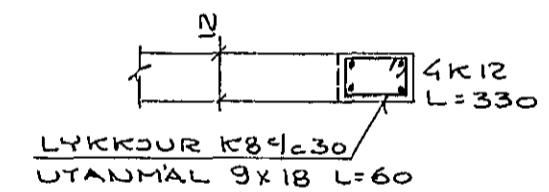
SNID M-M M 1 20



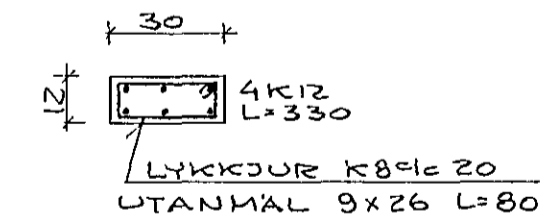
SNID E-E M 1 20



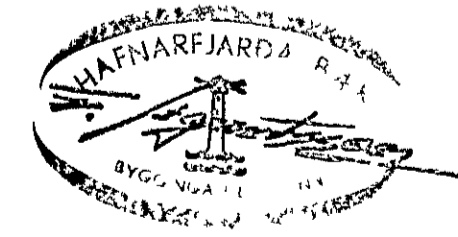
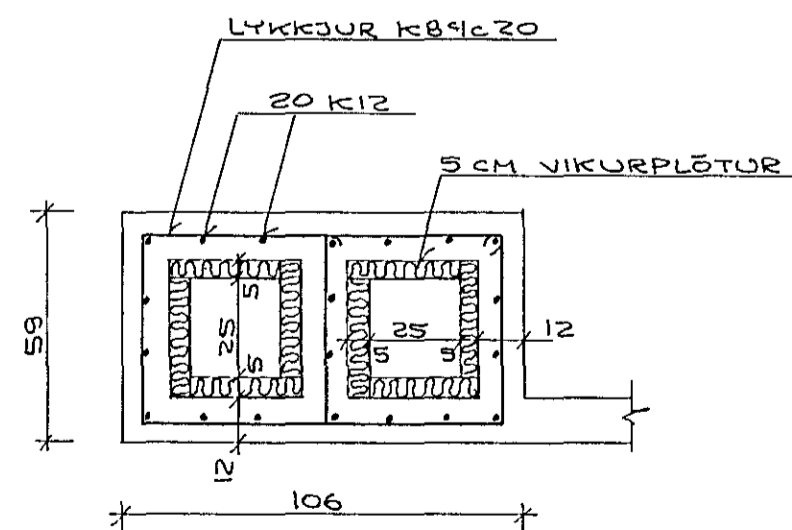
SÚLA S1 M 1 20



SÚLA S2 M 1 20



SKORSTEINN M 1 20



FREYR **J**ÓHANNESSON M.F.Í.

SIMI 71529	BYGGINGARSTAÐUR HAFNARFJORDUR
MKV 120 150	HELLISGATA 17-19
TEIKNAD	SNID
DAGS 31 5 1982	
BLAD 4 of 6	
HANNAD	