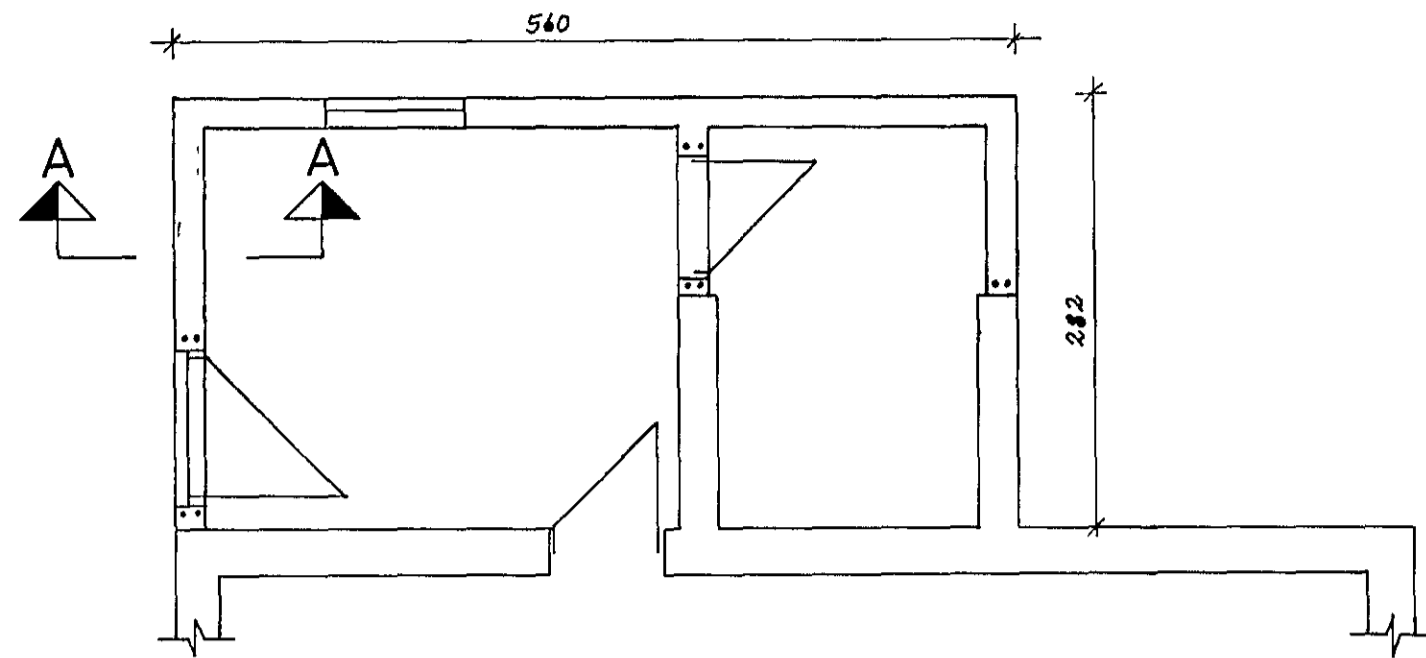
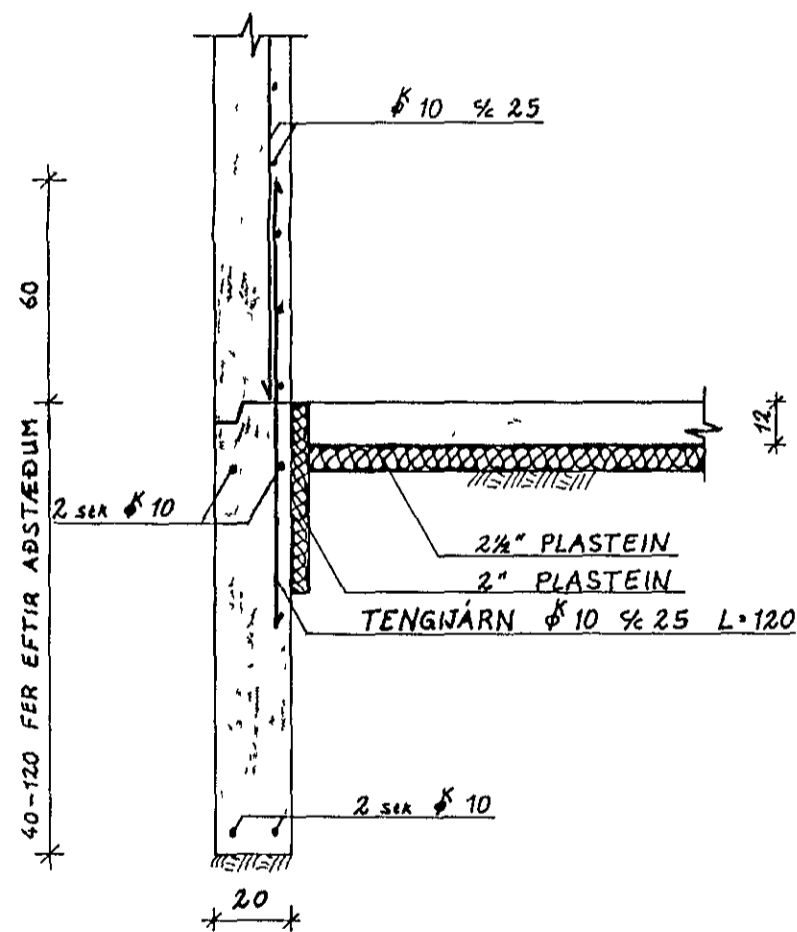


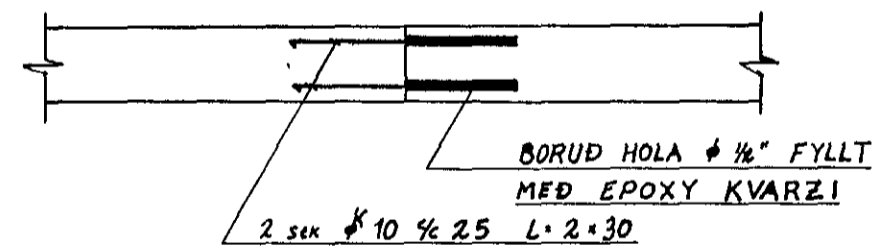
VIÐBYGGING  
GRUNNMYND 1:50



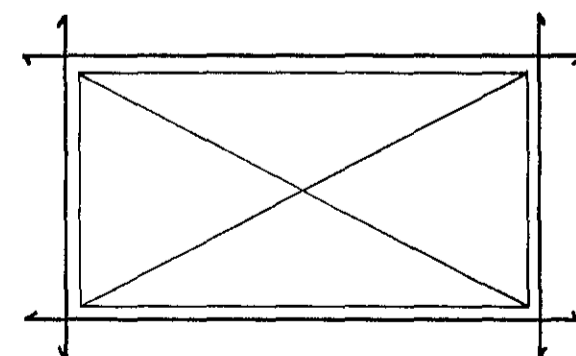
SNID A-A 1:20



TENING GAMALLA OG  
NÝRRA VEGGJA 1:20  
GRUNNMYND

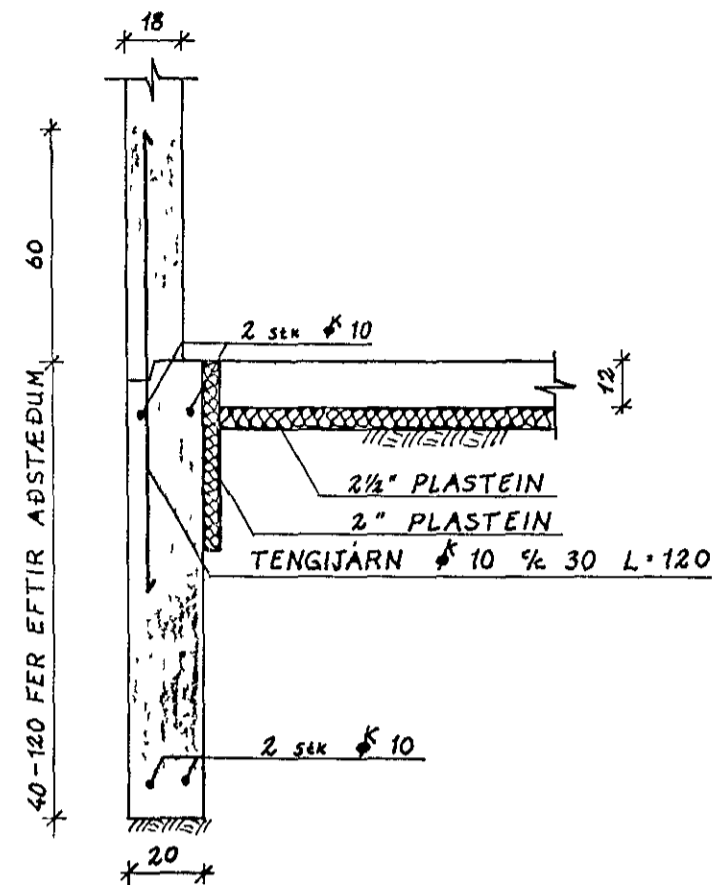


JÄRNALÖGN KRINGUM GLUGGA OG OP

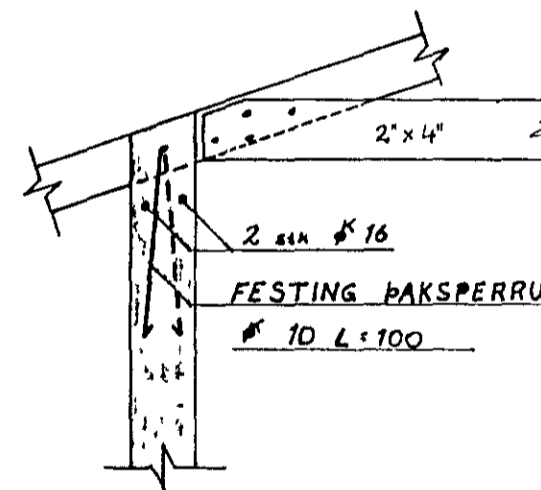


JÄRN I KRINGUM GLUGGA OG OP  
ERU 2 stk  $\phi$  10 OG NÁ A.M.K  
50 cm ÚT FYRIR OP.

SNID B-B 1:20



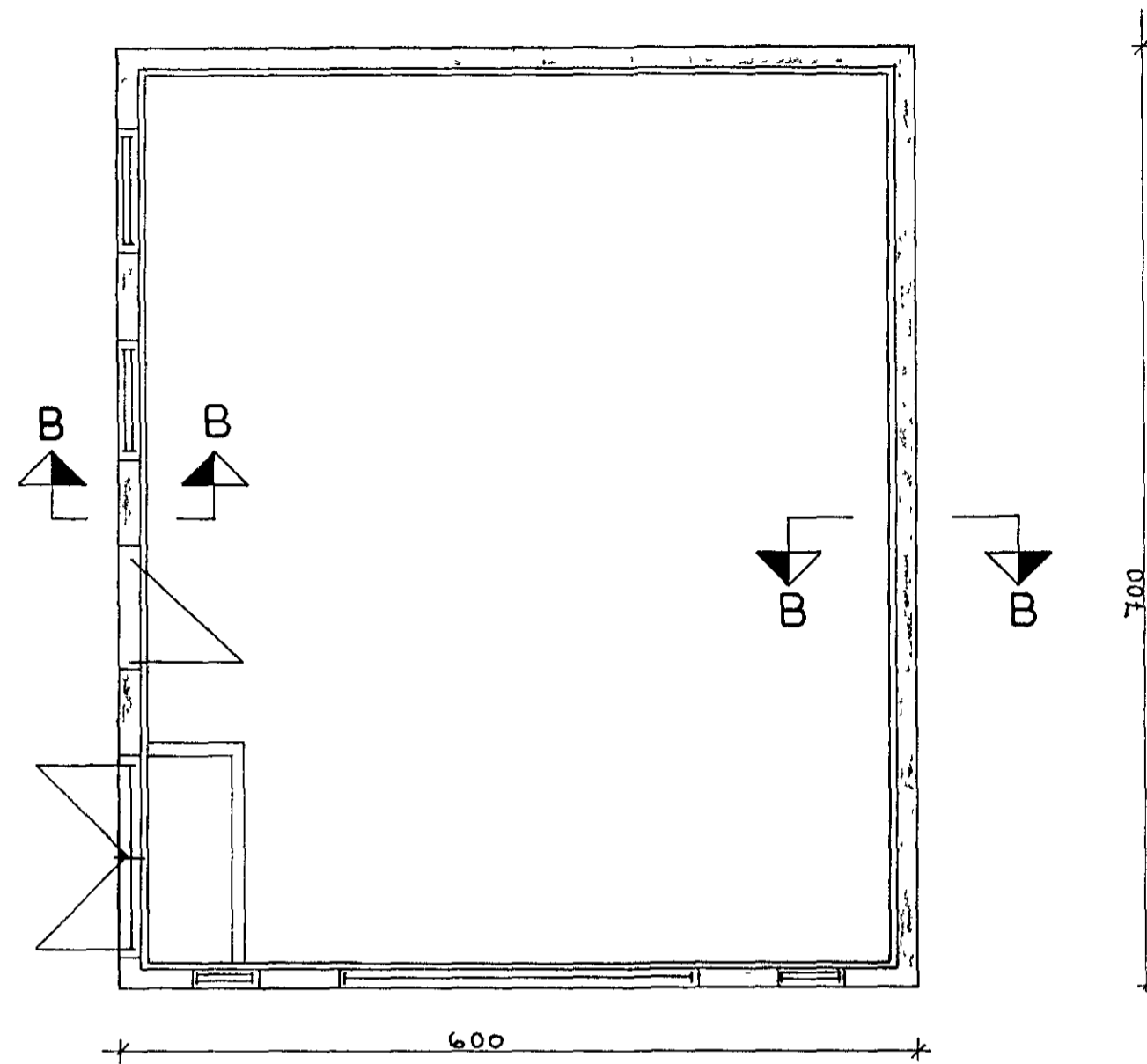
SNID C-C 1:20



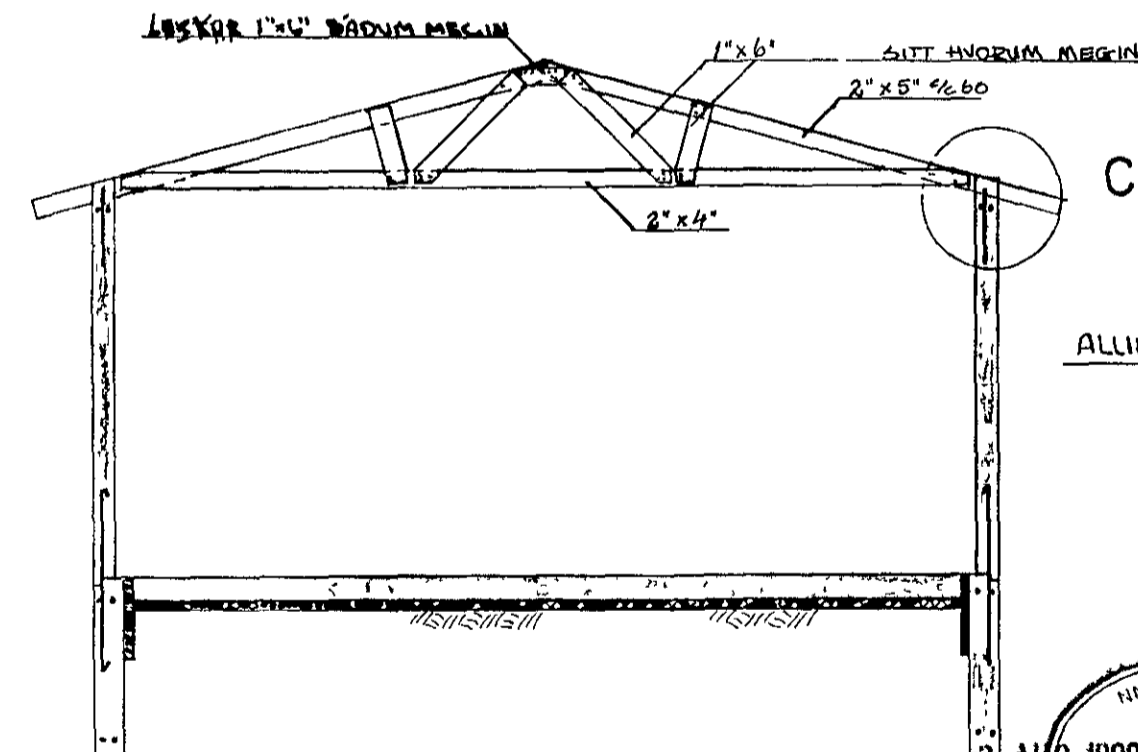
SKÝRINGAR:

STEYPA S 200, JÄRN KAMB-  
STÄL KS 40. Í EFRIBRÚN  
VEGGJA, Í BÍLSKÚR, KOMA  
2 stk  $\phi$  16. ÖNEFND MÁL  
ERU cm.

BÍLSKÚR  
GRUNNMYND 1:50



SNID 1:50



BREYTT VÍSTÆKKUNAR BÍLSKÚRS  
Júní '90, Halldór Þannesson

HELLISGATA 24 HAFNARFIRÐI	VERK	BL NR
		11
UNDIRSTÖÐUR OG VEGGIR VIÐBYGGINGAR OG BÍLSKÚRS, GRUNNMYND	Mkv. 150 1:20	HAFNARF MAÍ '85 REIKN. ÖB TEIKN ÖB Jamp
VERKFRÆDISTOFA HALLDÓRS HANNESSONAR SUBURGOTU 14 HAFNARFIRÐI Sími 54355		