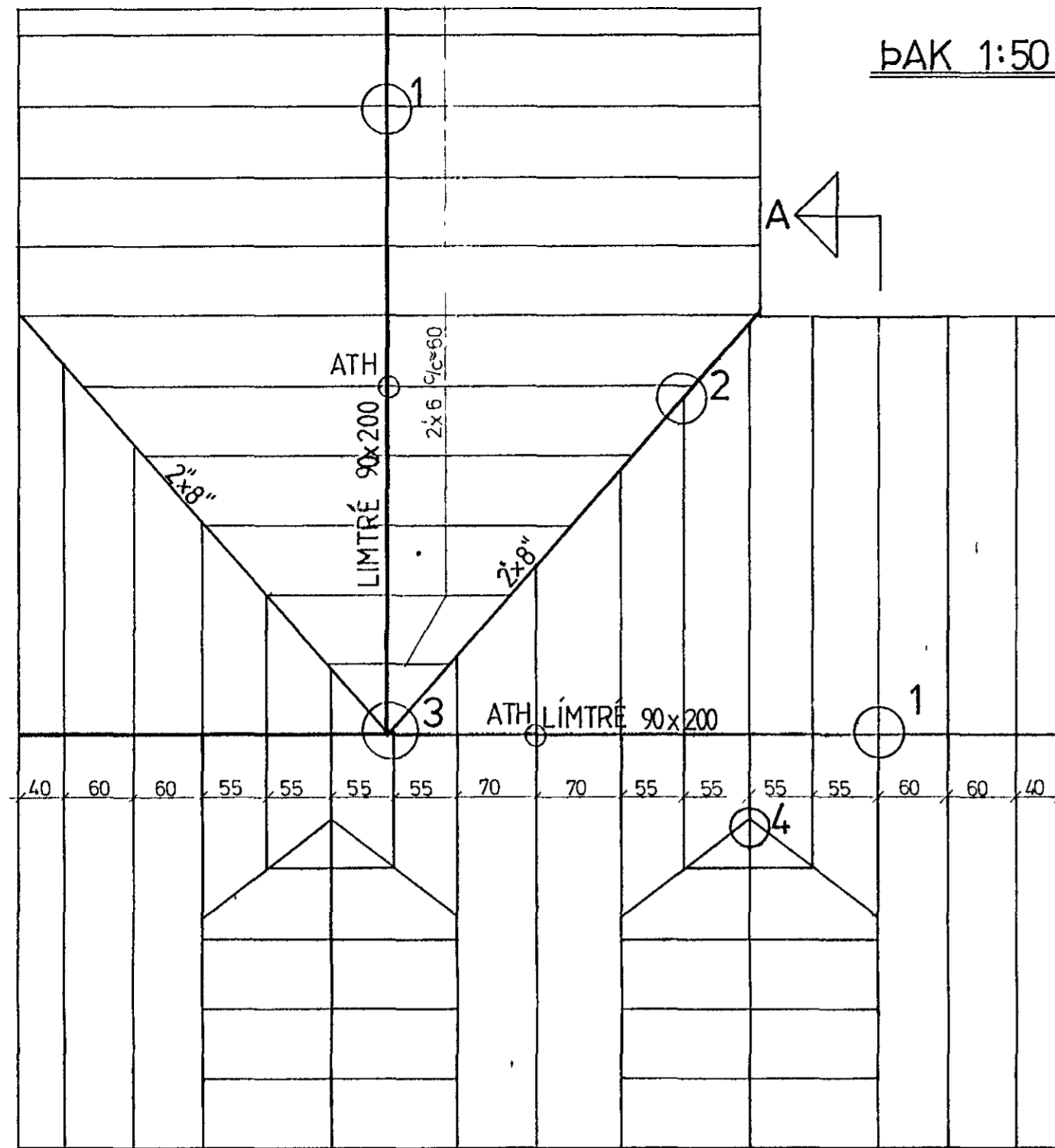


SNID A-A 1:20

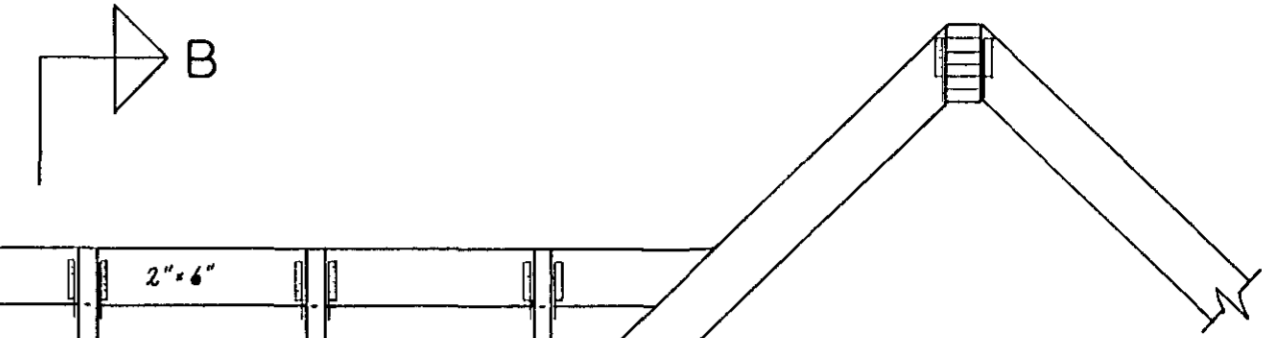
ÞAK 1:50

ATH UNDIR LÍMTRÉBITA
KOMA SÚLUR SEM FELAST
Í MILLIVEGGJUM.

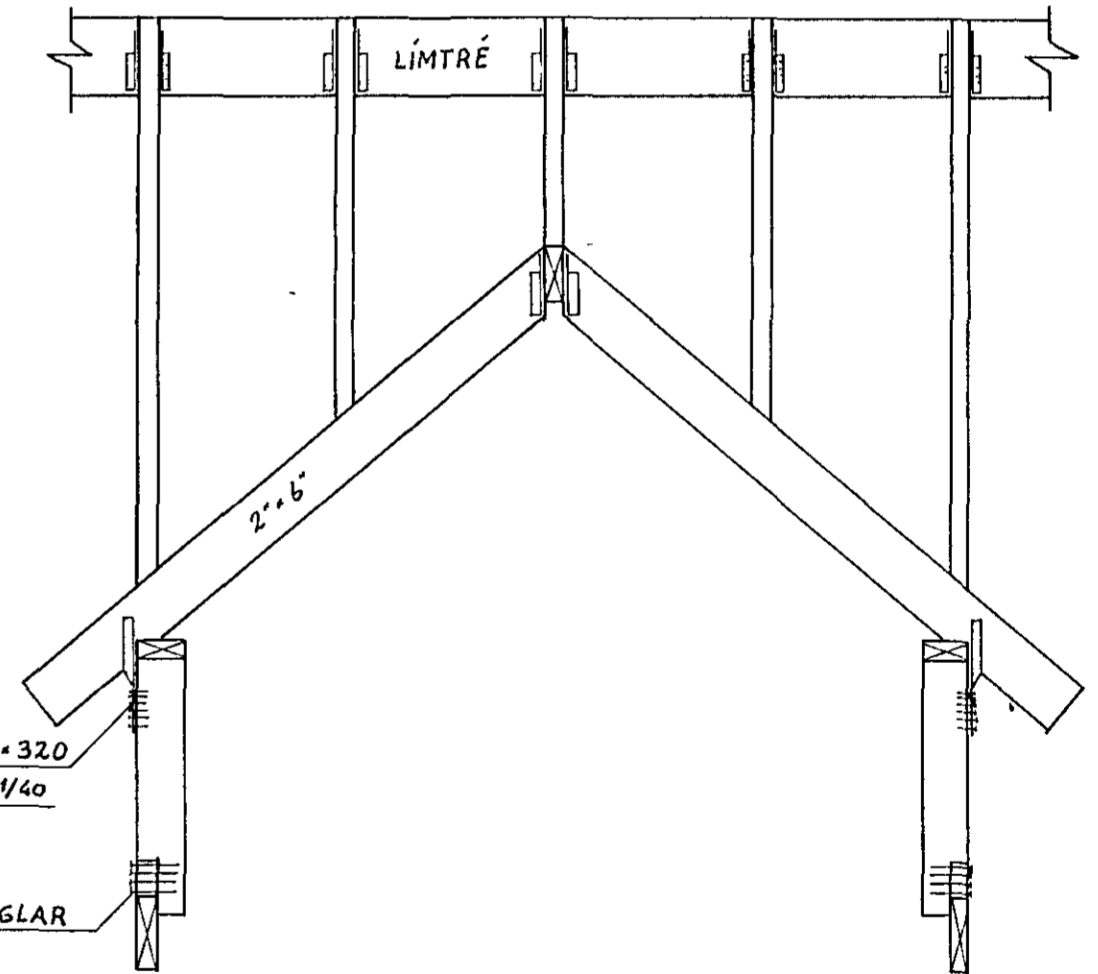


GATAPLATA 100x200x1.5
NEGLING 12 stk 40/40

2 stk BMF VINKLAR 90265
NEGLING 5 stk 40/40
Í HVERN VENG



SNID B-B 1:20



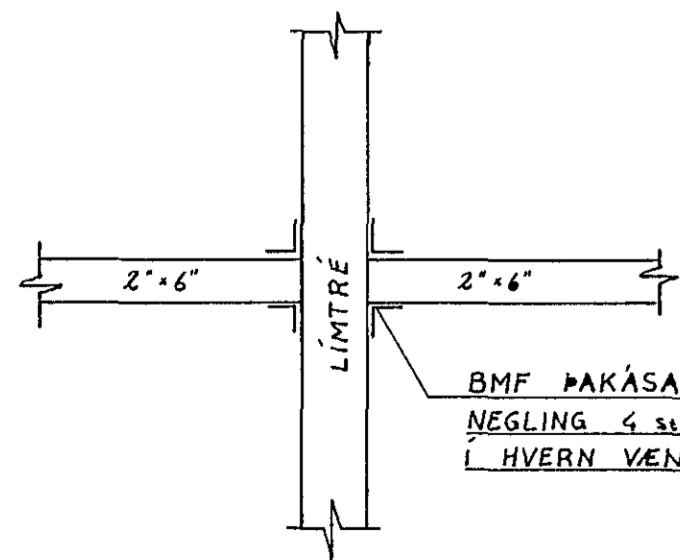
BMF GAFFELANKER 48x320
NEGLING 3+3+6 stk 31/40

4 stk 4" GALV NAGLAR

① 1:10

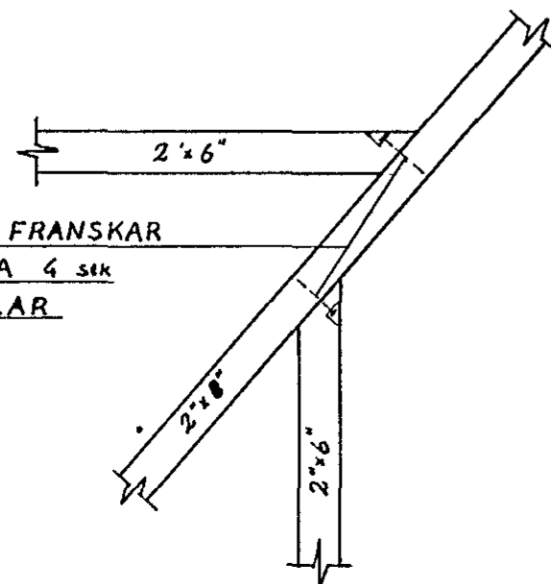
② 1:10

③ 1:10



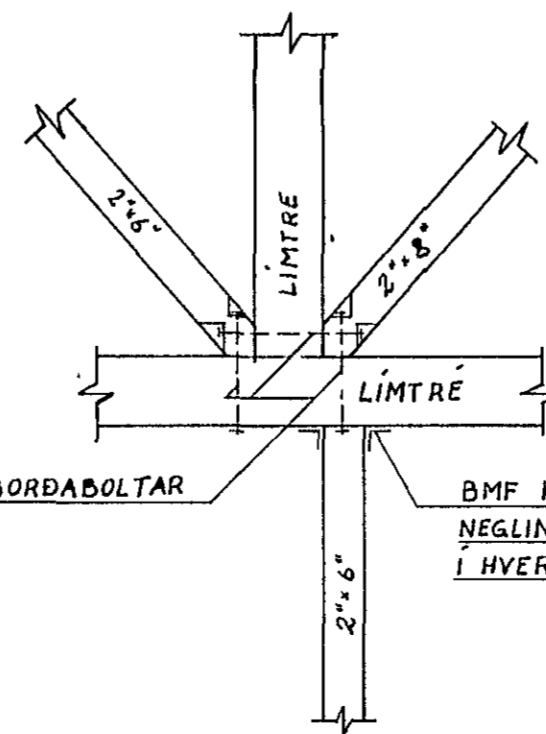
BMF PAKÁSANKER 170
NEGLING 4 stk 40/40
Í HVERN VENG

2 stk ϕ 8 mm FRANSKAR
SKRÚFUR EDA 4 stk
4" GALV NAGLAR



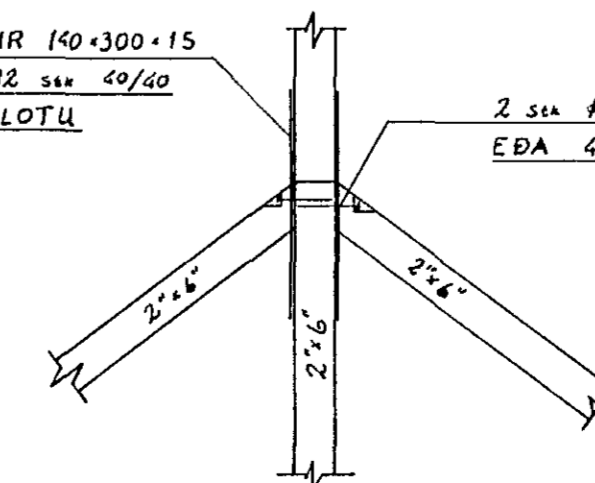
2 stk ϕ 8 mm BORDABOLTAR

BMF PAKÁSANKER 170
NEGLING 4 stk 40/40
Í HVERN VENG



④ 1:10

GATAPLOTUR 140x300x15
NEGLING 12 stk 40/40
Í HVORA PLOTU



2 stk ϕ 8 mm FRANSKAR SKRÚFUR
EDA 4 stk 4" GALV NAGLAR

29. 10. 1985
DR. GYGA-ULLTUHNI
Stóri Smíðun
Stóri Smíðun

HELLISGATA 24 HAFNARFIRÐI	VERK	BL NR
		13
BURÐARVIRKI ÞAK	HAFNARF JÚNÍ '85	
	MKV	REIKN <i>SB</i>
	1:50	TEIKN <i>GR</i>
	1:20	<i>Samb. v/11</i>
	1:10	
VERKFRÆDISTOFA HALDORS HANNESSONAR SUÐURGATA 14 HAFNARFIRÐI SÍMI 54355		